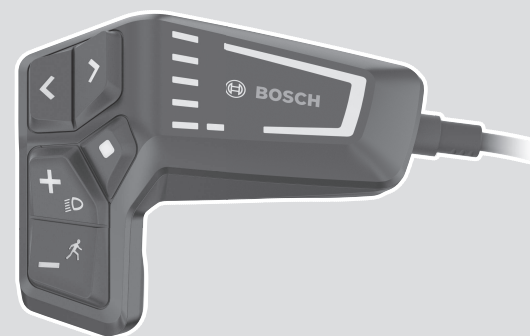


LED Remote

BRC3600



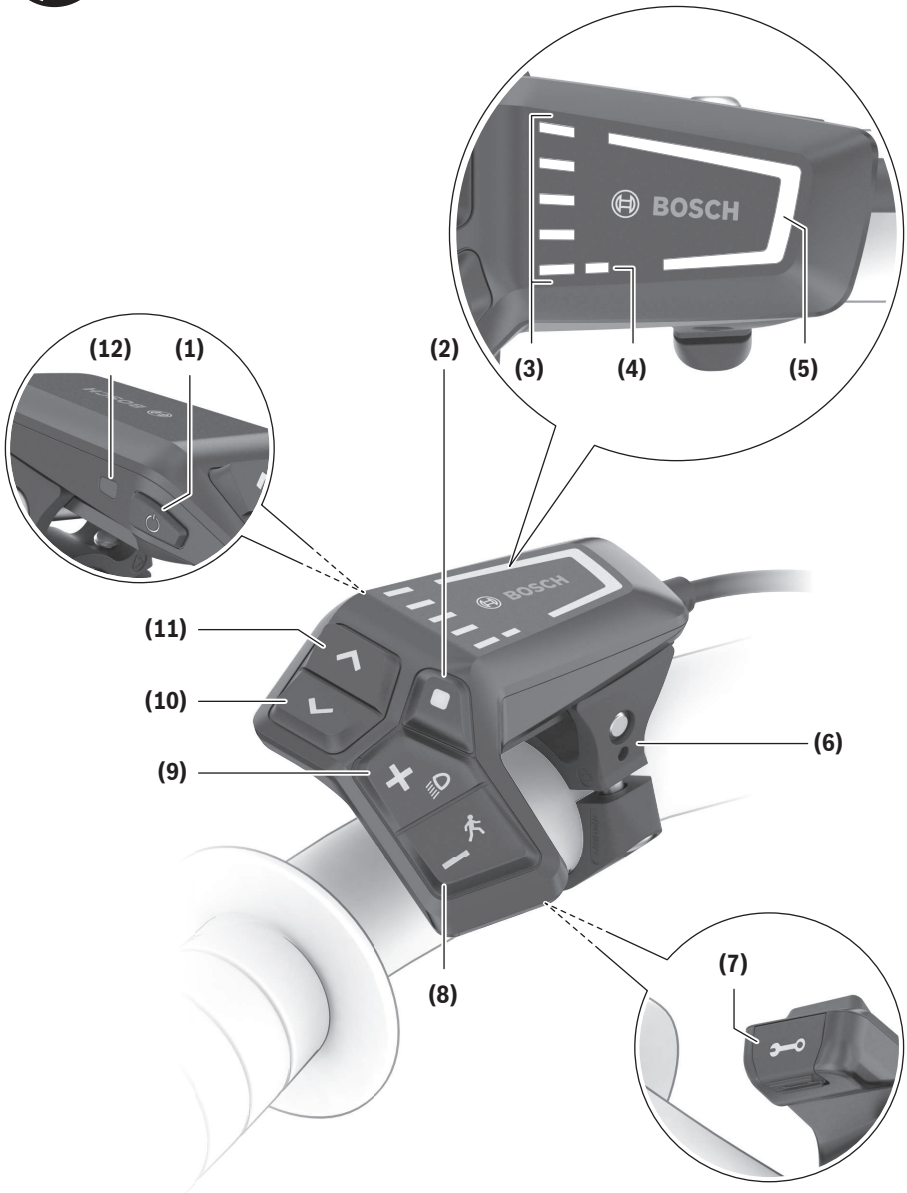
Robert Bosch GmbH
72757 Reutlingen
Germany

www.bosch-ebike.com

de EPAC - ERGÄNZUNG ZUR ORIGINAL BETRIEBSANLEITUNG
en EPAC - SUPPLEMENTING THE ORIGINAL OPERATING INSTRUCTIONS
fr EPAC - COMPLÉMENT DU ORIGINAL MODE D'EMPLOI
es EPAC - SUPLEMENTO DEL MANUAL DE INSTRUCCIONES
it EPAC - INTEGRAZIONE ALLE ISTRUZIONI PER L'USO ORIGINALI
nl EPAC - AANVULLING OP ORIGINEEL BEDIENINGSHANDLEIDING
cs EPAC - DODATEK K ORIGINALNÍMU NÁVODU K OBSLUZE
sl EPAC - DODATEK K ORIGINALNIM NAVODILOM ZA UPORABO
sk EPAC - DODATOK K ORIGINALNEMU NÁVODU NA OBSLUHU
hu EPAC - AZ EREDETI EPAC HASZNÁLATI ÚTMUTATÓ KIEGÉSZÍTÉSE
pl EPAC - UZUPE NIENIE DO ORYGINALNEJ INSTRUKCJI EKSPLOATACJI



00012023070



Sicherheitshinweise



Lesen Sie alle Sicherheitshinweise und Anweisungen. Versäumnisse bei der Einhaltung der Sicherheitshinweise und Anweisungen können elektrischen Schlag, Brand und/oder schwere Verletzungen verursachen.

Bewahren Sie alle Sicherheitshinweise und Anweisungen für die Zukunft auf.

Der in dieser Betriebsanleitung verwendete Begriff **Akku** bezieht sich auf alle original Bosch eBike-Akkus.

- ▶ **Lesen und beachten Sie die Sicherheitshinweise und Anweisungen in allen Betriebsanleitungen des eBike-Systems sowie in der Betriebsanleitung Ihres eBikes.**
- ▶ **Versuchen Sie nicht, das Display oder die Bedieneinheit während der Fahrt zu befestigen!**
- ▶ **Die Funktion Schiebehilfe darf ausschließlich beim Schieben des eBikes verwendet werden.** Haben die Räder des eBikes beim Benutzen der Schiebehilfe keinen Bodenkontakt, besteht Verletzungsgefahr.
- ▶ **Wenn die Schiebehilfe eingeschaltet ist, drehen sich möglicherweise die Pedale mit.** Achten Sie bei aktivierter Schiebehilfe darauf, dass Ihre Beine genügend Abstand zu den sich drehenden Pedalen haben. Es besteht Verletzungsgefahr.
- ▶ **Sorgen Sie bei der Verwendung der Schiebehilfe dafür, dass Sie das eBike jederzeit kontrollieren und sicher halten können.** Die Schiebehilfe kann unter bestimmten Bedingungen aussetzen (z.B. Hindernis am Pedal oder versehentliches Abrutschen von der Taste der Bedieneinheit). Das eBike kann sich plötzlich rückwärts auf Sie zu bewegen oder ins Kippen geraten. Dies stellt insbesondere bei zusätzlicher Beladung ein Risiko für den Nutzer dar. Bringen Sie das eBike mit der Schiebehilfe nicht in Situationen, in denen Sie das eBike aus eigener Kraft nicht halten können!
- ▶ **Stellen Sie das Fahrrad nicht kopfüber auf dem Lenker und dem Sattel ab, wenn die Bedieneinheit oder seine Halterung über den Lenker herausragen.** Die Bedieneinheit oder die Halterung können irreparabel beschädigt werden.
- ▶ **Schließen Sie kein Ladegerät an das eBike-System an, wenn das eBike-System einen kritischen Fehler meldet.** Dies kann zur Zerstörung Ihres Akkus führen, der Akku kann in Brand geraten und so zu schweren Verbrennungen und anderen Verletzungen führen.
- ▶ **Die Bedieneinheit ist mit einer Funkschnittstelle ausgestattet. Lokale Betriebseinschränkungen, z.B. in Flugzeugen oder Krankenhäusern, sind zu beachten.**
- ▶ **Vorsicht!** Bei der Verwendung der Bedieneinheit mit *Bluetooth®* kann eine Störung anderer Geräte und Anlagen, Flugzeuge und medizinischer Geräte (z.B. Herzschrittmacher, Hörgeräte) auftreten. Ebenfalls kann eine Schädigung von Menschen und Tieren in unmittelbarer Umgebung nicht ganz ausgeschlossen werden. Verwenden Sie die Bedieneinheit mit *Bluetooth®* nicht in der Nähe von medizinischen Geräten, Tankstellen, chemischen

Anlagen, Gebieten mit Explosionsgefahr und in Sprenggebieten. Verwenden Sie die Bedieneinheit mit *Bluetooth®* nicht in Flugzeugen. Vermeiden Sie den Betrieb über einen längeren Zeitraum in direkter Körpernähe.

- ▶ Die *Bluetooth®*-Wortmarke wie auch die Bildzeichen (Logos) sind eingetragene Warenzeichen und Eigentum der Bluetooth SIG, Inc. Jegliche Verwendung dieser Wortmarke/Bildzeichen durch die Bosch eBike Systems erfolgt unter Lizenz.
- ▶ **Beachten Sie alle nationalen Vorschriften zur Zulassung und Verwendung von eBikes.**

Datenschutzhinweis

Beim Anschluss des eBikes an das **Bosch DiagnosticTool 3** werden Daten zu Zwecken der Produktverbesserung über die Nutzung der Bosch Antriebseinheit (u.a. Energieverbrauch, Temperatur etc.) an Bosch eBike Systems (Robert Bosch GmbH) übermittelt. Nähere Informationen erhalten Sie auf der Bosch eBike-Webseite www.bosch-ebike.com.

Produkt- und Leistungsbeschreibung

Bestimmungsgemäßer Gebrauch

Die Bedieneinheit **LED Remote** ist für die Steuerung eines Bosch eBike-Systems und die Ansteuerung eines Bordcomputers vorgesehen. Sie können damit außerdem die Unterstützungslevel in der App **eBike Flow** wechseln.

Um die Bedieneinheit in vollem Umfang nutzen zu können, wird ein kompatibles Smartphone mit der App **eBike Flow** benötigt.

Über *Bluetooth®* kann die App **eBike Flow** erreicht werden.

Abhängig vom Betriebssystem des Smartphones kann die App **eBike Flow** kostenlos vom Apple App Store oder vom Google Play Store heruntergeladen werden.

Scannen Sie mit Ihrem Smartphone den Code, um die App **eBike Flow** herunterzuladen.

Abgebildete Komponenten

Die Nummerierung der abgebildeten Komponenten bezieht sich auf die Darstellungen auf den Grafikseiten zu Beginn der Anleitung.

Alle Darstellungen von Fahrradteilen, außer Antriebseinheit, Bordcomputer inkl. Bedieneinheit, Geschwindigkeitssensor und den dazugehörigen Halterungen, sind schematisch und können bei Ihrem eBike abweichen.

- (1) Ein-/Aus-Taste
- (2) Auswahl Taste
- (3) LEDs für Akku-Ladezustandsanzeige
- (4) ABS-LED (optional)
- (5) Unterstützungslevel-LED
- (6) Halterung
- (7) Diagnose-Anschluss (nur für Wartungszwecke)

- (8) Taste Unterstützung senken –/ Schiebehilfe
- (9) Taste Unterstützung erhöhen +/ Fahrradbeleuchtung
- (10) Taste Helligkeit vermindern/ zurückblättern
- (11) Taste Helligkeit erhöhen/ weiterblättern
- (12) Umgebungslichtsensor

Technische Daten

Bedieneinheit	LED Remote	
Produkt-Code		BRC3600
Ladestrom USB-Anschluss max. ^{A)}	mA	600
Ladespannung USB-Anschluss ^{A)}	V	5
USB-Ladekabel ^{B)}		USB Type-C® ^{C)}
Ladetemperatur	°C	0 ... +45
Betriebstemperatur	°C	-5 ... +40
Lagertemperatur	°C	+10 ... +40
Diagnoseschnittstelle		USB Type-C® ^{C)}
Lithium-Ionen-Akku intern	V mAh	3,7 75
Schutzart		IP54
Abmessungen (ohne Befestigung)	mm	74 × 53 × 35
Gewicht	g	30
Bluetooth® Low Energy 5.0		
– Frequenz	MHz	2400–2480
– Sendeleistung	mW	1

A) Angabe zum Laden der **LED Remote**; externe Geräte können nicht geladen werden.

B) ist nicht im Standard-Lieferumfang enthalten

C) USB Type-C® und USB-C® sind Markenzeichen des USB Implementers Forums.

Die Lizenzinformationen für das Produkt sind unter der folgenden Internetadresse verfügbar: <https://www.bosch-ebike.com/licences>

Konformitätserklärung

Hiermit erklärt die Robert Bosch GmbH, Bosch eBike Systems, dass der Funkanlagentyp **LED Remote** der Richtlinie 2014/53/EU entspricht. Der vollständige Text der EU-Konformitätserklärung ist unter der folgenden Internetadresse verfügbar: <https://www.bosch-ebike.com/conformity>.

Betrieb

Voraussetzungen

Das eBike-System kann nur aktiviert werden, wenn folgende Voraussetzungen erfüllt sind:

- Ein ausreichend geladener Akku ist eingesetzt (siehe Betriebsanleitung des Akkus).

- Der Geschwindigkeitssensor ist richtig angeschlossen (siehe Betriebsanleitung der Antriebseinheit).

Energieversorgung der Bedieneinheit

Ist ein ausreichend geladener eBike-Akku in das eBike eingesetzt und ist das eBike-System eingeschaltet, wird der Bedieneinheit-Akku vom eBike-Akku mit Energie versorgt und geladen.

Sollte der interne Akku einmal einen sehr niedrigen Ladezustand haben, können Sie über den Diagnose-Anschluss (7) mit einem USB Type-C®-Kabel den internen Akku mit einer Powerbank oder einer anderen geeigneten Stromquelle laden (Ladespannung **5 V**; Ladestrom max. **600 mA**).

Schließen Sie immer die Klappe des Diagnose-Anschlusses (7), damit kein Staub und keine Feuchtigkeit eindringen können.

eBike-System ein-/ausschalten

Zum **Einschalten** des eBike-Systems drücken Sie kurz die Ein-/Aus-Taste (1). Nach der Startanimation wird Ihnen der Ladezustand des Akkus mit der Ladezustandsanzeige (3) und der eingestellte Unterstützungslevel mit der Anzeige (5) farblich angezeigt. Das eBike ist fahrbereit.

Die Helligkeit der Anzeige wird durch den Umgebungslichtsensor (12) geregelt. Decken Sie deshalb den Umgebungslichtsensor (12) nicht ab.

Der Antrieb wird aktiviert, sobald Sie in die Pedale treten (außer im Unterstützungslevel **OFF**). Die Motorleistung richtet sich nach dem eingestellten Unterstützungslevel.

Sobald Sie im Normalbetrieb aufhören, in die Pedale zu treten, oder sobald Sie eine Geschwindigkeit von **25/45 km/h** erreicht haben, wird die Unterstützung durch den eBike-Antrieb abgeschaltet. Der Antrieb wird automatisch wieder aktiviert, sobald Sie in die Pedale treten und die Geschwindigkeit unter **25/45 km/h** liegt.

Zum **Ausschalten** des eBike-Systems drücken Sie kurz (< 3 s) die Ein-/Aus-Taste (1). Die Akku-Ladezustandsanzeige (3) und die Unterstützungslevel-LED (5) erlöschen.

Wird etwa **10 Minuten** lang keine Leistung des eBike-Antriebs abgerufen (z.B. weil das eBike steht) und keine Taste an Bordcomputer oder Bedieneinheit des eBikes gedrückt, schaltet sich das eBike-System automatisch ab.

Akku-Ladezustandsanzeige

Die Akku-Ladezustandsanzeige (3) zeigt den Ladezustand des eBike-Akkus an. Der Ladezustand des eBike-Akkus kann ebenfalls an den LEDs am Akku selbst abgelesen werden.

In der Anzeige (3) entspricht jeder eisblaue Balken 20 % Kapazität und jeder weiße Balken 10 % Kapazität. Der oberste Balken zeigt die maximale Kapazität an.

Beispiel: Angezeigt werden 4 eisblaue Balken und ein weißer Balken. Der Ladezustand beträgt zwischen 81 % und 90 %.

Bei geringer Kapazität wechseln die unteren beiden Anzeigen die Farbe:

Balken	Kapazität
2 × orange	30 % ... 21 %
1 × orange	20 % ... 11 %
1 × rot	10 % ... Reserve
1 × rot blinkend	Reserve ... leer

Wird der eBike-Akku geladen, blinkt der oberste Balken der Akku-Ladezustandsanzeige (3).

Unterstützungslevel einstellen

Sie können an der Bedieneinheit mit den Tasten (8) und (9) einstellen, wie stark Sie der eBike-Antrieb beim Treten unterstützt. Der Unterstützungslevel kann jederzeit, auch während der Fahrt, geändert werden und wird Ihnen farblich angezeigt.

Level	Hinweise
OFF	Die Motorunterstützung ist abgeschaltet, das eBike kann wie ein normales Fahrrad allein durch Treten fortbewegt werden.
ECO	wirksame Unterstützung bei maximaler Effizienz, für maximale Reichweite
TOUR	gleichmäßige Unterstützung, für Touren mit großer Reichweite
TOUR+	dynamische Unterstützung für natürliches und sportives Fahren
eMTB/SPORT	optimale Unterstützung in jedem Terrain, sportliches Anfahren, verbesserte Dynamik, maximale Performance
TURBO	maximale Unterstützung bis in hohe Trittfrequenzen, für sportives Fahren
AUTO	Die Unterstützung wird dynamisch an die Fahrsituation angepasst.
RACE	maximale Unterstützung auf der eMTB-Rennstrecke; sehr direktes Ansprechverhalten und maximaler „Extended Boost“ für bestmögliche Leistung in Wettbewerbssituationen
CARGO^{A)}	gleichmäßige, kräftige Unterstützung, um schwere Gewichte sicher transportieren zu können

A) Der Unterstützungslevel **CARGO** kann auch eine andere Bezeichnung haben.

Die Bezeichnungen und die Ausgestaltung der Unterstützungslevel können vom Hersteller vorkonfiguriert und vom Fahrradhändler ausgewählt werden.

Unterstützungslevel anpassen

Die Unterstützungslevel können innerhalb bestimmter Grenzen mithilfe der App **eBike Flow** angepasst werden. Damit haben Sie die Möglichkeit, Ihr eBike an Ihre persönlichen Bedürfnisse anzupassen.

Das Erstellen eines komplett eigenen Modus ist nicht möglich. Sie können nur die Modi anpassen, die durch den Hersteller oder den Händler auf Ihrem System freigegeben wurden. Das können auch weniger als 4 Modi sein.

Aufgrund technischer Einschränkungen können die Modi **eMTB** und **TOUR+** von Ihnen nicht angepasst werden. Außerdem kann es sein, dass aufgrund der Beschränkungen in Ihrem Land keine Anpassung eines Modus erfolgen kann. Zur Anpassung stehen Ihnen folgende Parameter zur Verfügung:

- Unterstützung im Verhältnis zum Basiswert des Modus (innerhalb der gesetzlichen Vorgaben)
- Ansprechverhalten des Antriebs
- Abregelgeschwindigkeit (innerhalb der gesetzlichen Vorgaben)
- maximales Drehmoment (im Rahmen der Grenzen des Antriebs)

Hinweis: Bitte beachten Sie, dass Ihr geänderter Modus die Position, den Namen und die Farbe auf allen Bordcomputern und Bedienelementen beibehält.

Zusammenspiel des eBike-Systems mit der Schaltung

Auch mit eBike-Antrieb sollten Sie die Schaltung wie bei einem normalen Fahrrad benutzen (beachten Sie dazu die Betriebsanleitung Ihres eBikes).

Unabhängig von der Art der Schaltung ist es ratsam, während des Schaltvorganges den Pedaldruck kurz zu verringern. Dadurch wird das Schalten erleichtert und die Abnutzung des Antriebsstrangs reduziert.

Durch die Wahl des richtigen Gangs können Sie bei gleichem Krafteinsatz die Geschwindigkeit und die Reichweite erhöhen.

Fahrradbeleuchtung ein-/ausschalten

Prüfen Sie vor jedem Fahrtantritt die korrekte Funktion Ihrer Fahrradbeleuchtung.

Zum **Einschalten** der Fahrradbeleuchtung drücken Sie die Taste (9) für mehr als 1 s.

Mit den Tasten (11) und (10) können Sie die Helligkeit der LEDs auf der Bedieneinheit steuern.

Schiebehilfe ein-/ausschalten

Die Schiebehilfe kann Ihnen das Schieben des eBikes erleichtern. Die Geschwindigkeit in dieser Funktion ist abhängig vom eingelegten Gang und kann maximal **4 km/h** erreichen.

► **Die Funktion Schiebehilfe darf ausschließlich beim Schieben des eBikes verwendet werden.** Haben die Räder des eBikes beim Benutzen der Schiebehilfe keinen Bodenkontakt, besteht Verletzungsgefahr.

Zum **Starten** der Schiebehilfe drücken Sie die Taste (8) für mehr als 1 s und halten Sie die Taste gedrückt. Die Ladezustandsanzeige (3) erlischt und weißes Laufflicht in Fahrtrichtung zeigt die Bereitschaft an.

Zum **Aktivieren** der Schiebehilfe muss innerhalb der nächsten 10 s eine der folgenden Aktionen erfolgen:

- Schieben Sie das eBike vorwärts.
- Schieben Sie das eBike rückwärts.
- Führen Sie mit dem eBike eine seitliche Pendelbewegung aus.

Nach der Aktivierung beginnt der Motor zu schieben und die durchlaufenden weißen Balken wechseln ihre Farbe zu Eisblau.

Wenn Sie die Taste **(8)** loslassen, wird die Schiebehilfe angehalten. Innerhalb von 10 s können Sie durch Drücken der Taste **(8)** die Schiebehilfe reaktivieren.

Wenn Sie die Schiebehilfe innerhalb von 10 s nicht reaktivieren, schaltet sich die Schiebehilfe automatisch ab.

Die Schiebehilfe wird immer beendet, wenn

- das Hinterrad blockiert,
 - Schwellen nicht überfahren werden können,
 - ein Körperteil die Fahrradkurbel blockiert,
 - ein Hindernis die Kurbel weiter dreht,
 - Sie in die Pedale treten,
 - die Taste **(9)** oder die Ein-/Aus-Taste **(1)** gedrückt wird.
- Die Schiebehilfe verfügt über eine Wegrollsperrung, d.h. auch nach erfolgter Nutzung der Schiebehilfe wird vom Antriebssystem für einige Sekunden ein Rückwärtsrollen aktiv gebremst und Sie können das eBike nicht oder nur erschwert rückwärts schieben.

Die Funktionsweise der Schiebehilfe unterliegt länderspezifischen Bestimmungen und kann deshalb von der oben genannten Beschreibung abweichen oder deaktiviert sein.

ABS – Antiblockiersystem (optional)

Ist das Rad mit einem Bosch-eBike-ABS ausgestattet, leuchtet die ABS-LED **(4)** beim Start des eBike-Systems auf.

Nach dem Losfahren überprüft das ABS intern seine Funktionalität und die ABS-LED erlischt.

Im Fehlerfall leuchtet die ABS-LED **(4)** zusammen mit der orange blinkenden Unterstützungslevel-LED **(5)** auf. Mit der Auswahl Taste **(2)** können Sie den Fehler quittieren, die blinkende Unterstützungslevel-LED **(5)** erlischt. Solange die ABS-LED **(4)** leuchtet, ist das ABS nicht in Betrieb.

Details zum ABS und der Funktionsweise finden Sie in der ABS-Betriebsanleitung.

Smartphone-Verbindung herstellen

Um die nachfolgenden eBike-Funktionen nutzen zu können, ist ein Smartphone mit der App **eBike Flow** erforderlich.

Die Verbindung zur App erfolgt über eine *Bluetooth®* Verbindung.

Schalten Sie das eBike-System ein und fahren Sie das eBike nicht.

Starten Sie das *Bluetooth®* Pairing durch langes Drücken (> 3 s) der Ein-/Aus-Taste **(1)**. Lassen Sie die Ein-/Aus-Taste **(1)** los, sobald der oberste Balken der Ladezustandsanzeige den Pairing-Vorgang durch blaues Blinken anzeigt.

Bestätigen Sie in der App die Verbindungsanfrage.

Aktivitätstracking

Um Aktivitäten aufzuzeichnen, ist eine Registrierung bzw. Anmeldung in der App **eBike Flow** erforderlich.

Für die Erfassung von Aktivitäten müssen Sie der Speicherung von Standortdaten in der App zustimmen. Nur dann können Ihre Aktivitäten in der App aufgezeichnet werden.

Für eine Aufzeichnung der Standortdaten müssen Sie als Nutzer angemeldet sein.

<eBike Lock>

<eBike Lock> kann für jeden Benutzer über die App **eBike Flow** aktiviert werden. Dabei wird ein Key zum Entsperren des eBikes auf dem Smartphone gespeichert.

<eBike Lock> ist in folgenden Fällen automatisch aktiv:

- beim Ausschalten des eBike-Systems über die Bedieneinheit
- bei der automatischen Abschaltung des eBike-Systems
- durch Entnehmen des Bordcomputers

Wenn das eBike-System eingeschaltet wird und das Smartphone mit dem eBike über *Bluetooth®* verbunden ist, wird das eBike entsperrt.

<eBike Lock> ist an Ihr **Benutzerkonto** gebunden.

Sollten Sie Ihr Smartphone verlieren, können Sie sich über ein anderes Smartphone mithilfe der App **eBike Flow** und Ihrem Benutzerkonto anmelden und das eBike entsperren.

Achtung! Wenn Sie in der App eine Einstellung wählen, die zu Nachteilen bei <eBike Lock> führt (z.B. Löschen Ihres eBikes oder Benutzerkontos), so werden Ihnen zuvor Warnmeldungen angezeigt. **Bitte lesen Sie diese gründlich und handeln Sie entsprechend den ausgegebenen Warnungen (z.B. vor dem Löschen Ihres eBikes oder Benutzerkontos).**

<eBike Lock> einrichten

Um <eBike Lock> einrichten zu können, müssen folgende Voraussetzungen erfüllt sein:

- Die App **eBike Flow** ist installiert.
- Ein Benutzerkonto ist angelegt.
- Es wird gerade kein Update am eBike durchgeführt.
- Das eBike ist über *Bluetooth®* mit dem Smartphone verbunden.
- Das eBike ist im Stillstand.
- Das Smartphone ist mit dem Internet verbunden.
- Der eBike-Akku ist ausreichend geladen und das Ladekabel ist nicht verbunden.

Sie können <eBike Lock> in der App **eBike Flow** im Menüpunkt **Einstellungen** einrichten.

Ab sofort können Sie die Unterstützung Ihrer Antriebseinheit durch das Einschalten von <eBike Lock> in der App **eBike Flow** deaktivieren. Die Deaktivierung lässt sich nur aufheben, wenn beim Einschalten des eBike-Systems Ihr Smartphone in der Nähe ist. Dabei muss *Bluetooth®* auf Ihrem Smartphone eingeschaltet und die App **eBike Flow** im Hintergrund aktiv sein. Die App **eBike Flow** muss nicht geöffnet werden. Wenn <eBike Lock> aktiviert ist, können Sie Ihr eBike weiterhin ohne Unterstützung durch die Antriebseinheit nutzen.

Kompatibilität

<eBike Lock> ist kompatibel mit diesen Bosch eBike-Produktlinien:

Antriebseinheit	Produktlinie
BDU374x	Performance Line CX
BDU33xx	Performance Line

Funktionsweise

In Verbindung mit **<eBike Lock>** funktioniert das Smartphone ähnlich einem Schlüssel für die Antriebseinheit.

<eBike Lock> wird durch das Ausschalten des eBike-Systems aktiv. Solange das **<eBike Lock>** nach dem Einschalten aktiv ist, wird dies auf der Bedieneinheit **LED Remote** durch weißes Blinken und auf dem Display durch ein Schloss-Symbol angezeigt.

Hinweis: **<eBike Lock>** ist kein Diebstahlschutz, sondern eine Ergänzung zu einem mechanischen Schloss! Mit **<eBike Lock>** erfolgt keine mechanische Blockierung des eBikes oder Ähnliches. Nur die Unterstützung durch die Antriebseinheit wird deaktiviert. Solange das Smartphone mit dem eBike über *Bluetooth®* verbunden ist, ist die Antriebseinheit entsperrt.

Wenn Sie Dritten temporär oder dauerhaft Zugriff auf Ihr eBike geben oder Ihr eBike zum Service bringen möchten, deaktivieren Sie **<eBike Lock>** in der App **eBike Flow** im Menüpunkt **Einstellungen**. Wenn Sie Ihr eBike verkaufen möchten, löschen Sie zusätzlich das eBike in der App **eBike Flow** im Menüpunkt **Einstellungen** aus Ihrem Benutzerkonto.

Wenn das eBike-System ausgeschaltet wird, gibt die Antriebseinheit einen Lock-Ton (**ein** akustisches Signal) ab, um anzuzeigen, dass die Unterstützung durch den Antrieb abgeschaltet ist.

Hinweis: Der Ton kann nur ausgegeben werden, solange das System eingeschaltet ist.

Wenn das eBike-System eingeschaltet wird, gibt die Antriebseinheit zwei Unlock-Töne (**zwei** akustische Signale) ab, um anzuzeigen, dass die Unterstützung durch den Antrieb wieder möglich ist.

Der Lock-Ton hilft Ihnen zu erkennen, ob **<eBike Lock>** an Ihrem eBike aktiviert ist. Die akustische Rückmeldung ist standardmäßig aktiviert, sie kann in der App **eBike Flow** im Menüpunkt **Einstellungen** nach Auswahl des Lock-Symbols unter Ihrem eBike deaktiviert werden.

Hinweis: Wenn Sie **<eBike Lock>** nicht mehr einrichten oder ausschalten können, wenden Sie sich bitte an Ihren Fahrradhändler.

Austausch von eBike-Komponenten und <eBike Lock> Smartphone austauschen

1. Installieren Sie die App **eBike Flow** auf dem neuen Smartphone.
2. Melden Sie sich mit **demselben** Konto an, mit dem Sie **<eBike Lock>** aktiviert haben.
3. In der App **eBike Flow** wird **<eBike Lock>** als eingerichtet angezeigt.

Austausch der Antriebseinheit

1. In der App **eBike Flow** wird **<eBike Lock>** als deaktiviert angezeigt.
2. Aktivieren Sie **<eBike Lock>**, indem Sie den Regler **<eBike Lock>** nach rechts schieben.
3. Wenn Sie Ihr eBike zur Wartung bei einem Fahrradhändler abgeben, wird empfohlen, **<eBike Lock>** vorübergehend zu deaktivieren, um Fehlalarm zu vermeiden.

Software-Updates

Software-Updates müssen manuell in der App **eBike Flow** gestartet werden.

Software-Updates werden im Hintergrund von der App auf die Bedieneinheit übertragen, sobald diese mit der App verbunden ist. Während des Updates zeigt ein grünes Blinken der Akku-Ladezustandsanzeige **(3)** den Fortschritt an. Im Anschluss wird das System neu gestartet.

Die Steuerung der Software-Updates erfolgt durch die App **eBike Flow**.

Fehlermeldungen

Die Bedieneinheit zeigt an, ob kritische Fehler oder weniger kritische Fehler im eBike-System auftreten.

Die vom eBike-System generierten Fehlermeldungen können über die App **eBike Flow** oder durch Ihren Fahrradhändler ausgelesen werden.

Über einen Link in der App **eBike Flow** können Ihnen Informationen über den Fehler und Unterstützung zur Behebung des Fehlers angezeigt werden.

Weniger kritische Fehler

Weniger kritische Fehler werden durch oranges Blinken der Unterstützungslevel-LED **(5)** angezeigt. Durch Drücken der Auswahl Taste **(2)** wird der Fehler bestätigt und die Unterstützungslevel-LED **(5)** zeigt wieder konstant die Farbe des eingestellten Unterstützungslevels an.

Mithilfe der nachfolgenden Tabelle können Sie gegebenenfalls die Fehler selbst beheben. Ansonsten suchen Sie bitte Ihren Fahrradhändler auf.

Nummer	Fehlerbehebung
523005	Die angegebenen Fehlernummern zeigen an, dass es Beeinträchtigungen bei der Erkennung des Magnetfelds durch die Sensoren gibt. Sehen Sie nach, ob Sie den Magnet bei der Fahrt verloren haben.
514001	
514002	
514003	
514006	Wenn Sie einen Magnetsensor verwenden, überprüfen Sie die ordnungsgemäße Montage von Sensor und Magnet. Achten Sie auch darauf, dass das Kabel zum Sensor nicht beschädigt ist. Wenn Sie einen Felgenmagnet verwenden, achten Sie darauf, dass Sie keine Störmagnetfelder in der Nähe der Antriebseinheit haben.

Kritische Fehler

Kritische Fehler werden durch rotes Blinken der Unterstützungslevel-LED **(5)** und der Ladezustandsanzeige **(3)** angezeigt. Folgen Sie bei Auftreten eines kritischen Fehlers den Handlungsanweisungen der nachstehenden Tabelle.

Nummer	Handlungsanweisungen
660001	Akku nicht laden und nicht weiter nutzen!
660002	Wenden Sie sich bitte an Ihren Bosch eBike-Fachhändler.
890000	– Fehlercode quittieren.

Nummer	Handlungsanweisungen
	<ul style="list-style-type: none"> – System neu starten. <p>Falls das Problem weiterhin besteht:</p> <ul style="list-style-type: none"> – Fehlercode quittieren. – Software-Aktualisierung durchführen. – System neu starten. <p>Falls das Problem weiterhin besteht:</p> <ul style="list-style-type: none"> – Wenden Sie sich bitte an Ihren Bosch eBike-Fachhändler.

Wartung und Service

Wartung und Reinigung

Die Bedieneinheit darf nicht mit Druckwasser gereinigt werden.

Halten Sie die Bedieneinheit sauber. Bei Verschmutzungen kann es zu fehlerhafter Helligkeitserkennung kommen.

Verwenden Sie für die Reinigung Ihrer Bedieneinheit ein weiches, nur mit Wasser befeuchtetes Tuch. Verwenden Sie keine Reinigungsmittel.

► **Lassen Sie alle Reparaturen ausschließlich von einem autorisierten Fahrradhändler ausführen.**

Kundendienst und Anwendungsberatung

Bei allen Fragen zum eBike-System und seinen Komponenten wenden Sie sich an einen autorisierten Fahrradhändler. Kontaktdaten autorisierter Fahrradhändler finden Sie auf der Internetseite www.bosch-ebike.com.

Entsorgung



Antriebseinheit, Bordcomputer inkl. Bedieneinheit, Akku, Geschwindigkeitssensor, Zubehör und Verpackungen sollen einer umweltgerechten Wiederverwertung zugeführt werden.

Stellen Sie eigenständig sicher, dass personenbezogene Daten vom Gerät gelöscht wurden.

Werfen Sie eBikes und ihre Komponenten nicht in den Hausmüll!



Gemäß der europäischen Richtlinie 2012/19/EU müssen nicht mehr gebrauchsfähige Elektrogeräte und gemäß der europäischen Richtlinie 2006/66/EG müssen defekte oder verbrauchte Akkus/Batterien getrennt gesammelt und einer umweltgerechten Wiederverwertung zugeführt werden.

Geben Sie nicht mehr gebrauchsfähige Bosch eBike-Komponenten bitte kostenlos bei einem autorisierten Fahrradhändler oder bei einem Wertstoffhof ab.

Änderungen vorbehalten.

Safety instructions



Read all the safety information and instructions. Failure to observe the safety information and follow instructions may result in electric shock, fire and/or serious injury.

Save all safety warnings and instructions for future reference.

The term **battery** is used in these instructions to mean all original Bosch eBike rechargeable battery packs.

- ▶ **Read and observe the safety warnings and directions contained in all the eBike system operating instructions and in the operating instructions of your eBike.**
- ▶ **Do not attempt to secure the display or operating unit while riding.**
- ▶ **The push assistance function must only be used when pushing the eBike.** There is a risk of injury if the wheels of the eBike are not in contact with the ground while using the push assistance.
- ▶ **When the push assistance is activated, the pedals may turn at the same time.** When the push assistance function is activated, make sure that there is enough space between your legs and the turning pedals to avoid the risk of injury.
- ▶ **When using the walk assistance, make sure that you can control the eBike and that you can hold it securely at all times.** Under certain circumstances, the walk assistance may stop (e.g. if the pedals hit an obstacle or if you accidentally let go of the button on the operating unit). The eBike may suddenly move backwards onto you or tip up. This presents a risk for the user particularly if there is additional load on the eBike. When using the walk assistance, do not bring the eBike into situations in which you cannot hold the eBike using your own strength.
- ▶ **Do not stand your bicycle upside down on its handlebars and saddle if the operating unit or its holder protrude from the handlebars.** This may irreparably damage the operating unit or the holder.
- ▶ **Do not connect a charger to the eBike system if the eBike system displays a critical error.** This may result in damage to your battery. The battery may catch fire, thereby resulting in serious burns and other injuries.
- ▶ **The operating unit features a wireless interface. Local operating restrictions, e.g. in aeroplanes or hospitals, must be observed.**
- ▶ **Caution!** When using the operating unit with *Bluetooth®*, this may cause interference that affects other devices and systems, aeroplanes and medical devices (e.g. pacemakers, hearing aids). Likewise, injury to people and animals in the immediate vicinity cannot be excluded entirely. Do not use the operating unit with *Bluetooth®* in the vicinity of medical devices, petrol stations, chemical plants, areas with a potentially explosive atmosphere or on blast sites. Do not use the operating unit with *Bluetooth®* in aeroplanes. Avoid operation near your body for extended periods.

- ▶ The *Bluetooth®* word mark and logos are registered trademarks owned by Bluetooth SIG, Inc. and any use of such marks by Bosch eBike Systems is under licence.
- ▶ **Observe all national regulations which set out the approved use of eBikes.**

Privacy notice

When you connect the eBike to the **Bosch DiagnosticTool 3**, data about Bosch drive unit (e.g. energy consumption, temperature, etc.) is transferred to Bosch eBike Systems (Robert Bosch GmbH) for the purposes of product improvement. You can find more information about this on the Bosch eBike website at www.bosch-ebike.com.

Product description and specifications

Intended use

The **LED Remote** operating unit is designed to control a Bosch eBike system and control an on-board computer. You can also use it to change the assistance level in the **eBike Flow** app.

So as to be able to use the operating unit fully, a compatible smartphone with the **eBike Flow** app is required.

The **eBike Flow** app can be accessed via *Bluetooth®*.

 Depending on the smartphone's operating system, the **eBike Flow** app can be downloaded free of charge from the Apple App Store and the Google Play store.

Use your smartphone to scan the code in order to download the **eBike Flow** app.

Product features

The numbering of the components shown refers to the illustrations on the graphics pages at the beginning of the manual.

All illustrations of bike parts except for the drive unit, on-board computer (including operating unit), speed sensor and the corresponding holders are a schematic representation and may differ on your eBike.

- (1) On/off button
- (2) Select button
- (3) LEDs for battery charge indicator
- (4) ABS LED (optional)
- (5) Assistance level LED
- (6) Holder
- (7) Diagnostics connection (for servicing purposes only)
- (8) Button for decreasing support level –/ walk assistance
- (9) Button for increasing support level +/ bike lights

- (10) Button to reduce brightness/
go back
- (11) Button to increase brightness/
go forward
- (12) Ambient light sensor

Technical data

Operating unit		LED Remote
Product code		BRC3600
Max. charging current of USB port ^{A)}	mA	600
USB port charging voltage ^{A)}	V	5
USB charging cable ^{B)}		USB Type-C ^{®C)}
Charging temperature	°C	0 to +45
Operating temperature	°C	-5 to +40
Storage temperature	°C	+10 to +40
Diagnostic interface		USB Type-C ^{®C)}
Internal lithium-ion battery	V mAh	3.7 75
Protection rating		IP54
Dimensions (without fastening)	mm	74 × 53 × 35
Weight	g	30
<i>Bluetooth®</i> Low Energy 5.0		
- Frequency	MHz	2400–2480
- Transmission power	mW	1

A) Specification for charging the **LED Remote**; external devices cannot be charged.

B) Not included as part of standard delivery

C) USB Type-C[®] and USB-C[®] are trademarks of USB Implementers Forum.

The licence information for the product can be accessed at the following Internet address: <https://www.bosch-ebike.com/licences>

Declaration of Conformity

Robert Bosch GmbH, Bosch eBike Systems, hereby declares that the **LED Remote** radio communication unit complies with Directive 2014/53/EU. The full text of the EU Declaration of Conformity is available to view at the following website: <https://www.bosch-ebike.com/conformity>.

Robert Bosch GmbH, Bosch eBike Systems, hereby declares that the **LED Remote** radio communication unit complies with the Radio Equipment Regulations 2017 (SI 2917/1206). The full text of the UK Declaration of Conformity can be accessed at the following Internet address: <https://www.bosch-ebike.com/conformity>.

**UK
CA**

Operation

Prerequisites

The eBike system can only be activated when the following requirements are met:

- A sufficiently charged battery is inserted (see battery operating instructions).
- The speed sensor is connected properly (see drive unit operating instructions).

Operating unit power supply

If a sufficiently charged eBike battery is inserted into the eBike and the eBike system is switched on, then the operating unit battery is powered and charged by the eBike battery.

If the state of charge of the internal battery is very low, you can charge the internal battery via the diagnostics connection **(7)** with a USB Type C[®] cable using a power bank or another suitable power source (charging voltage **5 V**; charging current max. **600 mA**).

Always close the flap of the diagnostics connection **(7)** so that no dust or moisture can enter.

Switching the eBike system on/off

To **switch on** the eBike system, briefly press the on/off button **(1)**. After the starting animation, the state of charge of the battery is displayed in colour with the battery charge indicator **(3)** and the set assistance level with the **(5)** display. The eBike is ready to ride.

The display brightness is controlled by the ambient light sensor **(12)**. Therefore, do not cover the ambient light sensor **(12)**.

The drive is activated as soon as you start pedalling (except at assistance level **OFF**). The motor output depends on the settings of the assistance level.

As soon as you stop pedalling when in normal operation, or as soon as you have reached a speed of **25/45 km/h**, the eBike drive switches off the assistance. The drive is automatically reactivated as soon you start pedalling again and the speed is below **25/45 km/h**.

To **switch off** the eBike system, press the on/off button **(1)** briefly (< 3 s). The battery charge indicator **(3)** and the assistance level LED **(5)** go out.

If no power is drawn from the eBike drive for about **10 minutes** (e.g. because the eBike is not moving) and no button is pressed on the on-board computer or the control unit of the eBike, the eBike system will switch off automatically.

Battery charge indicator

The battery charge indicator **(3)** displays the eBike battery's state of charge. The state of charge of the eBike battery can also be checked on the LEDs of the battery itself.

In the **(3)** display, each ice-blue bar represents 20 % capacity and each white bar represents 10 % capacity. The top-most bar shows the maximum capacity.

Example: Four ice-blue bars and one white bar are displayed. The state of charge is between 81 % and 90 %. If capacity is low, both of the lower displays change colour:

Bar	Capacity
2 × orange	30 % to 21 %
1 × orange	20 % to 11 %
1 × red	10 % to reserve
1 × red flashing	Reserve to empty

If the eBike battery is being charged, the topmost bar on the battery charge indicator **(3)** flashes.

Setting the assistance level

You can set how much the eBike drive assists you while pedalling on the operating unit using the **(8)** and **(9)** buttons. The assistance level can be changed at any time, even while cycling, and is displayed in colour.

Level	Notes
OFF	Motor support is switched off. The eBike can just be moved by pedalling, as with a normal bicycle.
ECO	Effective support with maximum efficiency, for maximum range
TOUR	Steady support, long range for touring
TOUR+	Dynamic assistance for natural, sporty cycling
eMTB/ SPORT	Optimal support whatever the terrain, rapid acceleration when starting from a standstill, improved dynamics and top performance
TURBO	Maximum support even at a high cadence, for sport cycling
AUTO	The support is dynamically adapted to the riding situation.
RACE	Maximum support on the eMTB racetrack; very direct response and maximum “Extended Boost” for the best possible performance in competitive situations
CARGO^{A)}	Steady, powerful support, so as to be able to safely transport heavy weights

A) The **CARGO** assistance level can have an additional description. The designations and configuration of the assistance levels can be preconfigured by the manufacturer and selected by the bicycle retailer.

Adapting the Assistance Level

The assistance level can be adapted within certain limits using the **eBike Flow** app. This gives you the option of adjusting your eBike to your personal requirements.

It is not possible to create a completely new mode. You can only adjust the modes that have been enabled by the manufacturer or dealer on your system. This may be fewer than 4 modes.

Due to technical limitations, you cannot adjust the **eMTB** and **TOUR+** modes. In addition, restrictions in your country may mean that it is not possible to adjust a particular mode.

The following parameters are available for making adjustments:

- Assistance in relation to the base value of the mode (within the legal requirements)
- Drive response
- Top limit speed (within the legal requirements)
- Maximum torque (within the limits of the drive)

The parameters are dependent on each other and influence each other. For example, it is not fundamentally possible to simultaneously set a low torque value and high assistance.

Note: Please ensure that your modified mode retains the position, name and colour on all on-board computers and controls.

Interaction between the eBike system and gear-shifting

The gear shifting should be used with an eBike drive in the same way as with a normal bicycle (observe the operating instructions of your eBike on this point).

Irrespective of the type of gear shifting, it is advisable that you briefly reduce the pressure on the pedals when changing gear. This will aid gear shifting and reduce wear on the powertrain.

By selecting the correct gear, you can increase your speed and range while applying the same amount of force.

Switching bike lights on/off

Check that your bike lights are working correctly before every use.

To **switch on** the bike lights, press the **(9)** button for more than 1 s.

You can use the **(11)** and **(10)** buttons to control the brightness of the LEDs on the operating unit.

Switching the push assistance on/off

The walk assistance makes it easier to push your eBike. The speed in this function depends on the selected gear and can reach a maximum of **4 km/h**.

► **The push assistance function must only be used when pushing the eBike.** There is a risk of injury if the wheels of the eBike are not in contact with the ground while using the push assistance.

To **start** walk assistance, press the **(8)** button for more than 1 s and keep it pressed. The battery charge indicator **(3)** goes out and a white moving light in the direction of travel shows that it is ready.

To **activate** walk assistance, one of the following actions must occur within the next 10 s:

- Push the eBike forwards.
 - Push the eBike backwards.
 - Perform a sideways tilting movement with the eBike.
- After activation, the motor begins to push and the continuously filling white bars change colour to ice-blue.

If you release the **(8)** button, walk assistance is stopped. You can reactivate walk assistance within 10 s by pressing the **(8)** button.

If you do not reactivate walk assistance within 10 s, walk assistance automatically switches off.

Walk assistance is always ended if:

- the rear wheel jams,
- the bicycle cannot move over ridges,
- a body part is blocking the bike crank,
- an obstacle continues to turn the crank,
- you start pedalling,
- the **(9)** button or on/off button **(1)** is pressed.

Walk assistance has a roll-away lock, i.e. even after walk assistance has been used, rolling backwards is actively curbed by the drive system for a few seconds, and you cannot push the eBike backwards or can only do so with difficulty.

The push assistance function is subject to local regulations; the way it works may therefore differ from the description above, or the function may even be deactivated completely.

ABS – anti-lock braking system (optional)

If the bicycle is equipped with a Bosch eBike ABS, the ABS LED **(4)** lights up when the eBike system starts.

After moving off, the ABS internally checks its functionality and the ABS LED goes off.

In the event of a fault, the ABS LED **(4)** lights up, together with the orange flashing assistance level LED **(5)**. You can acknowledge the error with the select button **(2)**; the flashing assistance level LED **(5)** goes out. While the ABS LED **(4)** is lit up, the ABS is not in operation.

For details on the ABS and how it works, please refer to the ABS operating instructions.

Establishing a smartphone connection

In order to be able to use the following eBike functions, a smartphone with the **eBike Flow** app is required.

Connection to the app occurs via a *Bluetooth®* connection.

Switch on the eBike system and do not start riding the eBike.

Begin *Bluetooth®* pairing by pressing and holding (> 3 s) the on/off button **(1)**. Release the on/off button **(1)** as soon as the topmost bar on the battery charge indicator shows the pairing process by flashing blue.

Confirm the connection request in the app.

Activity tracking

In order to record activities, it is necessary to register and log into the **eBike Flow** app.

To record activities, you must consent to the storage of your location data in the app. Without this, your activities cannot be recorded in the app. For location data to be recorded, you must be logged in as the user.

<eBike Lock>

The <eBike Lock> can be activated for each user via the **eBike Flow** app. In the process, a key for unlocking the eBike is saved on the smartphone.

The <eBike Lock> is automatically enabled in the following cases:

- Switching off the eBike system via the control unit
- Automatically switching off the eBike system

- Removing the on-board computer

If the eBike system is switched on and the smartphone is connected to the eBike via *Bluetooth®*, the eBike will be unlocked.

<eBike Lock> is linked to your **user account**.

If you lose your smartphone, you can log in to your user account on the **eBike Flow** app using another smartphone and unlock then the eBike.

Warning! If you select a setting in the app that could have negative consequences in combination with the <eBike Lock> (e.g. deleting your eBike or user account), you will be shown warning messages beforehand. **Please read through these thoroughly and adhere to the warnings that are issued (e.g. before deleting your eBike or user account).**

Setting Up the <eBike Lock>

In order to be able to set up the <eBike Lock>, the following conditions must be fulfilled:

- The **eBike Flow** app is installed.
- A user account has been created.
- The eBike is not currently updating.
- The eBike is connected to the smartphone via *Bluetooth®*.
- The eBike is stationary.
- The smartphone is connected to the Internet.
- The eBike battery is sufficiently charged and the charging cable is not connected.

You can set up the <eBike Lock> in the **eBike Flow** app in the **Settings** menu item.

From now on, you can deactivate the assistance from your drive unit by switching on <eBike Lock> in the **eBike Flow** app. This deactivation can only be overridden if your smartphone is in the vicinity of the eBike system when the system is switched on. To do this, your smartphone must have *Bluetooth®* switched on and the **eBike Flow** app must be active in the background. The **eBike Flow** app does not need to be open. When the <eBike Lock> is activated, you can continue to use your eBike without assistance from the drive unit.

Compatibility

The <eBike Lock> is compatible with these Bosch eBike product lines:

Drive unit	Product line
BDU374x	Performance Line CX
BDU33xx	Performance Line

How it works

In combination with the <eBike Lock>, the smartphone functions similarly to a key for the drive unit. The <eBike Lock> is activated by switching off the eBike system. As long as the <eBike Lock> is active after the function is switched on, this will be indicated by the operating unit **LED Remote** flashing white and by a padlock symbol on the display.

Note: The <eBike Lock> alone does not provide adequate theft protection; it is simply a supplement to a mechanical lock. The <eBike Lock> does not provide any form of mechanical lock for the eBike. Only the assistance from the drive unit is deactivated. The drive unit will be unlocked for as long as the smartphone is connected to the eBike via *Bluetooth®*.

If you wish to give other users temporary or permanent access to your eBike or you want to take your eBike to servicing, you will need to deactivate the **<eBike Lock>** in the **eBike Flow** app in the **Settings** menu item. If you wish to sell your eBike, you will also need to delete the eBike from your user account in the **eBike Flow** app in the **Settings** menu item.

When the eBike system is switched off, the drive unit will emit a "Lock" sound (i.e. an audio signal that is played **once**) to indicate that the assistance from the drive unit is switched off.

Note: The audio signal will only be played if the system is switched on.

When the eBike system is switched on, the drive unit will emit two "Unlock" sounds (i.e. an audio signal that is played **twice**) to indicate that the assistance from the drive unit is enabled again.

The "Lock" sound will help you determine whether or not the **<eBike Lock>** on your eBike is active. The audio signal is activated by default, but it can be deactivated in the **eBike Flow** app in the **Settings** menu item by selecting the lock symbol below your eBike.

Note: If you can no longer set up or switch off the **<eBike Lock>**, please contact your bicycle dealer.

Replacing eBike Components and the <eBike Lock>

Replacing the Smartphone

1. Install the **eBike Flow** app on the new smartphone.
2. Log in with the **same** account that was used to activate the **<eBike Lock>**.
3. The **<eBike Lock>** is displayed as set up in the **eBike Flow** app.

Replacing the drive unit

1. The **<eBike Lock>** is displayed as deactivated in the **eBike Flow** app.
2. Activate the **<eBike Lock>** by pushing the **<eBike Lock>** controller to the right.
3. If you are handing in your eBike to a bicycle dealer for maintenance, it is recommended that you temporarily deactivate the **<eBike Lock>** to prevent false alarms.

Software updates

Software updates must be manually started in the **eBike Flow** app.

Software updates are transferred to the operating unit in the background of the app as soon as it is connected to the app. During the update process, a green flashing on the battery charge indicator **(3)** shows the progress. The system is then restarted.

You can control the software updates via the **eBike Flow** app.

Error messages

The operating unit shows whether critical errors or less critical errors occur in the eBike system.

The error messages generated by the eBike system can be read via the **eBike Flow** app or by your bicycle retailer.

Via a link in the **eBike Flow** app, information about the error and support for rectifying the error can be displayed.

Less critical errors

Less critical errors are shown by the assistance level LED **(5)** flashing orange. Pressing the select button **(2)** confirms the error and the assistance level LED **(5)** once again continuously shows the colour of the set assistance level.

You can use the following table to rectify the errors yourself if necessary. Otherwise, please contact your bicycle retailer.

Number	Troubleshooting
523005	The indicated error numbers show that there is interference when the sensors detect the magnetic field. See whether you have lost the magnet while riding.
514001	
514002	
514003	If you are using a magnet sensor, check that the sensor and magnet have been properly installed. Make sure too that the cable to the sensor is not damaged.
514006	If you are using a rim magnet, make sure that you do not have any magnetic field interference in the vicinity of the drive unit.

Critical errors

Critical errors are shown by the assistance level LED **(5)** and the battery charge indicator **(3)** flashing red. Follow the instructions in the table below if a critical error occurs.

Number	Instructions
660001	Do not charge the battery and do not continue to use it.
660002	Please contact your Bosch eBike dealer.
890000	<ul style="list-style-type: none"> – Acknowledge the error code. – Restart the system. <p>If the problem persists:</p> <ul style="list-style-type: none"> – Acknowledge the error code. – Perform software update. – Restart the system. <p>If the problem persists:</p> <ul style="list-style-type: none"> – Please contact your Bosch eBike dealer.

Maintenance and servicing

Maintenance and cleaning

The operating unit must not be cleaned with pressurised water.

Keep the operating unit clean. Dirt can cause faulty brightness detection.

Clean your operating unit using a soft cloth dampened only with water. Do not use cleaning products of any kind.

► **Have all repairs performed only by an authorised bike dealer.**

After-sales service and advice on using products

If you have any questions about the eBike system and its components, contact an authorised bicycle dealer.

For contact details of authorised bike dealerships, please visit www.bosch-ebike.com.

Disposal



The drive unit, on-board computer incl. operating unit, battery, speed sensor, accessories and packaging should be disposed of in an environmentally correct manner.

Check that your personal data has been deleted from the device.

Do not dispose of eBikes and their components with household waste.



In accordance with Directive 2012/19/EU and Directive 2006/66/EC respectively, electronic devices that are no longer usable and defective/drained batteries must be collected separately and recycled in an environmentally friendly manner.

Please return Bosch eBike components that are no longer usable free of charge to an authorised bicycle dealer or to a recycling facility.

Subject to change without notice.

Consignes de sécurité



Lisez attentivement toutes les instructions et consignes de sécurité. Le non-respect des instructions et consignes de sécurité peut provoquer un choc électrique, un incendie et/ou entraîner de graves blessures.

Conservez tous les avertissements et toutes les instructions pour pouvoir s'y reporter ultérieurement.

Le terme **accu** utilisé dans la présence notice d'utilisation désigne un accu/une batterie d'eBike Bosch d'origine.

- ▶ **Lisez et respectez les consignes de sécurité et les instructions de toutes les notices d'utilisation du système eBike, ainsi que la notice d'utilisation de votre eBike.**
- ▶ **N'essayez pas de fixer l'écran ou l'unité de commande tout en roulant !**
- ▶ **La fonction assistance à la poussée ne doit être utilisée que quand vous poussez le vélo électrique.** Les roues du vélo doivent être en contact avec le sol lorsque l'assistance à la poussée est utilisée, sans quoi vous risqueriez de vous blesser.
- ▶ **Quand l'assistance à la poussée est active, les pédales peuvent tourner toutes seules dans le vide.** Veillez à garder une distance suffisante entre vos jambes et les pédales lorsque l'assistance à la poussée est active. Il y a risque de blessure.
- ▶ **Lors de l'utilisation de l'assistance à la poussée, veillez à toujours garder le contrôle et la maîtrise du VAE.** Dans certaines circonstances, l'assistance à la poussée peut se désactiver (p. ex. quand une pédale bute contre un obstacle ou quand votre doigt glisse et que vous relâchez par inadvertance la touche de l'unité déportée). Le VAE peut alors reculer subitement ou basculer sur le côté. Cela peut être dangereux, surtout si le vélo est lourdement chargé. Lorsque vous utilisez l'assistance à la poussée, faites en sorte de ne pas vous retrouver dans des situations où vous risquez de ne pas avoir suffisamment de force pour tenir le vélo !
- ▶ **Ne posez pas le vélo à l'envers sur le guidon et la selle alors que l'unité de commande ou son support sont fixés au guidon.** L'unité de commande ou son support pourraient en être irrémédiablement endommagés.
- ▶ **Ne connectez pas un chargeur au système eBike si ce dernier signale une erreur critique.** Votre batterie pourrait alors être endommagée, prendre feu et provoquer des brûlures graves et d'autres blessures.
- ▶ **L'unité de commande est équipée d'une interface radio. Observez les restrictions d'utilisation locales en vigueur, par ex. dans les avions ou les hôpitaux.**
- ▶ **Attention !** En cas d'utilisation de l'unité de commande en mode *Bluetooth*[®], d'autres appareils et installations ainsi que les avions et les appareils médicaux (par ex. stimulateurs cardiaques, prothèses auditives) peuvent être perturbés. Les ondes émises peuvent aussi avoir un effet nocif sur les personnes et les animaux qui se trouvent à proximité immédiate de l'appareil. N'utilisez pas l'unité de

commande en mode *Bluetooth*[®] à proximité d'appareils médicaux, de stations-service, d'usines chimiques, ou dans des zones à risque d'explosion ou des zones de dynamitage. N'utilisez pas l'unité de commande en mode *Bluetooth*[®] dans les avions. Évitez une utilisation prolongée très près du corps.

- ▶ Le nom de marque *Bluetooth*[®] et le logo associé sont des marques déposées de la Bluetooth SIG, Inc. Toute utilisation de cette marque/de ce logo par la société Bosch eBike Systems s'effectue sous licence.
- ▶ **Respectez toutes les réglementations nationales relatives à l'homologation et l'utilisation de vélos électriques.**

Remarque relative à la protection des données

Lors du raccordement du vélo à assistance électrique à l'outil **Bosch DiagnosticTool 3**, des données sur l'utilisation de l'unité d'entraînement Bosch (consommation d'énergie, température, etc.) sont transmises à la société Bosch eBike Systems (Robert Bosch GmbH) à des fins d'amélioration des produits. Pour en savoir plus, rendez-vous sur le site Bosch www.bosch-ebike.com.

Description des prestations et du produit

Utilisation conforme

La commande déportée **LED Remote** est destinée au pilotage d'un système Bosch eBike et à la commande d'un ordinateur de bord. Elle vous permet aussi de changer le niveau d'assistance dans l'application **eBike Flow**.

Pour utiliser toutes les fonctions de la commande déportée, un smartphone compatible équipé de l'application **eBike Flow** est nécessaire.

L'application **eBike Flow** est accessible par *Bluetooth*[®].

 L'application **eBike Flow** peut être téléchargée gratuitement dans l'App Store d'Apple ou le Google Play Store.

Pour télécharger l'application **eBike Flow**, scannez le code avec votre smartphone.

Éléments constitutifs

La numérotation des éléments se réfère aux représentations sur les pages graphiques situées en début de notice.

Toutes les pièces de vélo, à l'exception de l'unité d'entraînement, de l'ordinateur et de l'unité de commande, du capteur de vitesse et de leurs fixations sont représentées de manière schématique, elles peuvent différer par rapport à celles réellement installées sur votre vélo électrique.

- (1) Touche Marche/Arrêt
- (2) Touche de sélection
- (3) LED indicatrices du niveau de charge
- (4) LED ABS (option)
- (5) LED niveau d'assistance

- (6) Support
- (7) Port de diagnostic (seulement pour besoins de maintenance)
- (8) Bouton Diminution assistance –/ Assistance à la poussée
- (9) Bouton Augmentation assistance +/ Éclairage du vélo
- (10) Bouton Diminution luminosité/ Aller vers l'arrière
- (11) Bouton Augmentation luminosité/ Aller vers l'avant
- (12) Capteur de lumière ambiante

Caractéristiques techniques

Commande déportée	LED Remote	
Code produit		BRC3600
Courant de charge maxi de la prise USB ^{A)}	mA	600
Tension de charge de la prise USB ^{A)}	V	5
Câble de charge USB ^{B)}		USB Type-C ^{C)}
Températures de charge	°C	0 ... +45
Températures de fonctionnement	°C	-5 ... +40
Températures de stockage	°C	+10 ... +40
Interface de diagnostic		USB Type-C ^{C)}
Accu Li-ion interne	V mAh	3,7 75
Indice de protection		IP54
Dimensions (hors fixation)	mm	74 × 53 × 35
Poids	g	30
Bluetooth® Low Energy 5.0		
– Fréquence	MHz	2 400–2 480
– Puissance d'émission	mW	1

A) Les indications pour la recharge des appareils externes **LED Remote** ; ne peuvent pas être chargées.

B) non contenu dans la livraison standard

C) USB Type-C[®] et USB-C[®] sont des marques déposées de l'USB Implementers Forum.

Vous trouverez les informations de licence du produit à l'adresse Internet suivante : <https://www.bosch-ebike.com/licences>

Déclaration de conformité

La société Robert Bosch GmbH, Bosch eBike Systems, atteste que l'équipement radioélectrique **LED Remote** est conforme à la directive 2014/53/UE. Vous trouverez l'intégralité de la déclaration de conformité UE à l'adresse suivante : <https://www.bosch-ebike.com/conformity>.

Utilisation

Conditions préalables

Le système eBike ne peut être activé que si les conditions suivantes sont réunies :

- La batterie utilisée est suffisamment chargée (voir la notice d'utilisation de la batterie).
- Le capteur de vitesse est correctement branché (voir la notice d'utilisation de la Drive Unit).

Alimentation électrique de l'unité de commande

Si une batterie eBike suffisamment chargée est insérée dans le vélo à assistance électrique et que le système eBike est mis en marche, la batterie de l'unité déportée est alimentée en énergie et chargée par la batterie eBike.

Quand le niveau de charge de la batterie est très faible, il est possible de la recharger au moyen d'un câble USB Type-C[®] via le port de diagnostic (7), à partir d'une batterie externe ou d'une autre source de courant adaptée (tension de charge **5 V**, courant de charge maxi **600 mA**).

Fermez systématiquement le couvercle du port de diagnostic (7) pour empêcher la poussière et l'humidité de pénétrer.

Mise en marche/arrêt du système eBike

Pour **mettre en marche** le système eBike, appuyez brièvement sur le bouton Marche/Arrêt (1). Après l'animation de départ, les LED d'état de charge (3) indiquent le niveau de charge de la batterie et la LED (5) indique en couleur le niveau d'assistance réglé. Le vélo à assistance électrique est prêt à rouler.

La luminosité de l'écran est commandée par le capteur de lumière ambiante (12). C'est pourquoi il ne faut pas couvrir ce capteur de lumière ambiante (12).

L'entraînement est activé dès que vous commencez à pédaler (sauf sur le niveau d'assistance **OFF**). La puissance du moteur dépend du niveau d'assistance réglé.

Dès que vous arrêtez de pédaler en mode normal ou dès que vous avez atteint une vitesse de **25/45 km/h**, le système d'entraînement eBike désactive l'assistance. L'entraînement se réactive automatiquement dès que vous vous mettez à pédaler et que la vitesse est inférieure à **25/45 km/h**.

Pour **arrêter** le système eBike, appuyez brièvement (moins de 3 s) sur le bouton Marche/Arrêt (1). L'indicateur de niveau de charge (3) et la LED indiquant le niveau d'assistance (5) s'éteignent.

Si le système eBike n'est pas sollicité pendant **10 minutes** (du fait par ex. que le vélo est à l'arrêt) et que dans le même temps aucune touche de l'ordinateur de bord ou de la console déportée de votre vélo électrique n'est actionnée, le système eBike s'arrête automatiquement.

Indicateur de niveau de charge de la batterie

L'indicateur de niveau de charge (3) indique l'état de charge de la batterie du vélo à assistance électrique. Le niveau de charge de la batterie peut également être lu sur les LED de la batterie elle-même.

Sur l'indicateur **(3)**, chaque barre de couleur bleu glace représente 20 % de la capacité totale, et chaque barre blanche, 10 %. La barre supérieure correspond à une capacité maximale.

Exemple : affichage de 4 barres de couleur bleu glace et une barre blanche. Le niveau de charge est compris entre 81 % et 90 %.

En cas de capacité faible, les deux indicateurs inférieurs changent de couleur :

Barre	Capacité
2 orange	30 % ... 21 %
1 orange	20 % ... 11 %
1 rouge	10 % ... Réserve
1 rouge clignotante	Réserve ... vide

Si la batterie du vélo à assistance électrique est en cours de charge, la barre supérieure de l'indicateur de niveau de charge **(3)** clignote.

Réglage du niveau d'assistance

Les boutons **(8)** et **(9)** de la commande déportée permettent de régler le niveau d'assistance de l'entraînement électrique pendant le pédalage. Le niveau d'assistance peut être modifié à tout moment, même en roulant, et s'affiche en couleur.

Niveau	Indication
OFF	L'assistance étant désactivée, on pédale sur le vélo à assistance électrique comme sur un vélo normal.
ECO	Assistance active avec une efficacité optimisée, pour une autonomie maximale
TOUR	Assistance équilibrée, pour les sorties longues
TOUR+	Assistance dynamique pour une conduite naturelle et sportive
eMTB/ SPORT	Assistance optimale sur tous les terrains, démarrage sportif, dynamique améliorée, performance maximale
TURBO	Assistance maximale jusqu'à des cadences de pédalage élevées, pour une pratique sportive
AUTO	Le niveau d'assistance s'adapte de façon dynamique aux conditions de roulage.
RACE	Assistance maximale sur le parcours de course VTTAE ; réponse très directe au pédalage et « Extended Boost » maximal pour fournir les meilleures performances possibles en compétition
CARGO^{A)}	Assistance puissante et constante pour le transport en toute sécurité de charges lourdes

A) Le niveau de support **CARGO** peut également avoir une autre désignation.

Les désignations et la configuration des niveaux d'assistance peuvent être préconfigurés par le fabricant et sélectionnées par le revendeur de vélos.

Adaptation du niveau d'assistance

Le niveau d'assistance peut être adapté dans certains limites avec l'application **eBike Flow**. L'application vous permet d'adapter votre VAE à vos besoins personnels.

La création d'un mode entièrement personnalisé n'est pas possible. Vous ne pouvez qu'adapter les modes qui ont installés sur votre système par le fabricant ou le revendeur. Ce-la concerne parfois moins de 4 modes.

En raison de limitations d'ordre technique, vous n'êtes pas habilité à adapter les modes **eMTB** et **TOUR+**. Il se peut aussi que des restrictions en vigueur dans votre pays interdisent l'adaptation de certains modes d'assistance.

Vous disposez des paramètres suivants pour adapter un mode d'assistance :

- Assistance par rapport à la valeur de base du mode (dans le cadre de la législation en vigueur)
- Comportement de réponse de la Drive Unit
- Vitesse de coupure (dans le cadre de la législation en vigueur)
- Couple maximal (dans les limites de la Drive Unit)

Les paramètres sont interdépendants et s'influencent mutuellement. Il n'est ainsi pas possible de paramétrer en même temps un faible couple et un niveau d'assistance élevé.

Remarque : Tenez compte du fait que le mode que vous avez modifié conserve la même position, le même nom et la même couleur sur tous les ordinateurs de bord et toutes les commandes déportées.

Interaction entre le système eBike et le système de changement de vitesses

Même avec l'assistance électrique, vous devez changer de vitesses de la même façon qu'avec un vélo normal (consultez la notice d'utilisation de votre vélo électrique).

Indépendamment du type de système de changement de vitesses, il est recommandé d'arrêter brièvement de pédaler pendant que vous changez de vitesse. Cela facilite le changement de vitesse et réduit l'usure du mécanisme d'entraînement.

En choisissant la vitesse appropriée, vous pouvez, à effort égal, rouler plus vite et bénéficier d'une plus grande autonomie.

Activation/désactivation de l'éclairage du vélo

Vérifiez le fonctionnement de l'éclairage du vélo avant chaque départ.

Pour **allumer** l'éclairage du vélo, appuyez sur le bouton **(9)** pendant plus de 1 s.

Utilisez les boutons **(11)** et **(10)** pour commander la luminosité des LED sur l'unité de commande.

Activation/désactivation de l'assistance à la poussée

L'assistance à la poussée vous permet de pousser le vélo électrique en exerçant moins d'effort. La vitesse atteignable

avec cette fonction dépend de la vitesse sélectionnée sur le vélo. Elle est au maximum de **4 km/h**.

► **La fonction assistance à la poussée ne doit être utilisée que quand vous poussez le vélo électrique.** Les roues du vélo doivent être en contact avec le sol lorsque l'assistance à la poussée est utilisée, sans quoi vous risqueriez de vous blesser.

Pour **démarrer** l'assistance à la poussée, appuyez sur le bouton **(8)** pendant plus de 1 s et maintenez-le enfoncé. L'indicateur de niveau de charge **(3)** s'éteint et l'allumage successif des barres en blanc dans le sens de la marche indique que le vélo est prêt.

Pour **activer** l'assistance à la poussée, vous devez effectuer l'une des actions suivantes dans les 10 s qui suivent :

- Poussez le vélo à assistance électrique vers l'avant.
- Poussez le vélo à assistance électrique vers l'arrière.
- Effectuez un mouvement de va-et-vient latéral avec le vélo.

Après l'activation, le moteur commence à pousser le vélo et les barres jusqu'ici de couleur blanche deviennent bleu glace.

Si vous relâchez le bouton **(8)**, l'assistance à la poussée se met en pause. Pendant les 10 s qui suivent, vous pouvez réactiver l'assistance à la poussée en appuyant sur le bouton **(8)**.

Si vous ne réactivez pas l'assistance à la poussée dans les 10 s, celle-ci se désactive automatiquement.

L'assistance à la poussée se désactive automatiquement lorsque

- la roue arrière se bloque,
- des seuils ne peuvent être franchis,
- le pédalier est bloqué par une partie du corps,
- un obstacle continue à faire tourner le pédalier,
- vous appuyez sur les pédales,
- le bouton **(9)** ou le bouton Marche/Arrêt **(1)** est actionné.

L'assistance à la poussée dispose d'un blocage antirecul : après avoir utilisé l'assistance à la poussée, la Drive Unit freine activement pendant quelques secondes le vélo dans le sens de la marche arrière. Il est alors difficile voire impossible de reculer en poussant le vélo vers l'arrière.

Le fonctionnement de l'assistance de poussée est tributaire de la législation en vigueur dans chaque pays et peut donc différer de ce qui a été indiqué ci-dessus. L'assistance à la poussée peut même être désactivée.

Système antiblocage ABS (optionnel)

Si le vélo est équipé de l'ABS eBike Bosch, la LED ABS **(4)** s'allume lorsque le système eBike est mis en marche.

Après avoir démarré, l'ABS effectue un autotest interne et la LED ABS s'éteint.

En présence d'un défaut, la LED ABS **(4)** s'allume et la LED de niveau d'assistance **(5)** clignote en orange. Il est possible d'acquiescer le défaut en appuyant sur le bouton de sélection **(2)**, la LED de niveau d'assistance **(5)** cesse alors de clignoter et s'éteint. Tant que la LED ABS **(4)** est allumée, l'ABS est inopérant.

Pour plus de détails sur le système ABS et son fonctionnement, consultez la notice d'utilisation de l'ABS.

Établissement de la connexion avec le smartphone

Pour utiliser les fonctions VAE qui suivent, un smartphone équipé de l'application **eBike Flow** est nécessaire.

La connexion avec l'application se fait par **Bluetooth®**.

Mettez le système eBike en marche et ne vous mettez pas à rouler.

Démarez l'appairage **Bluetooth®** en effectuant un appui long (plus de 3 s) sur le bouton Marche/Arrêt **(1)**. Relâchez le bouton Marche/Arrêt **(1)** dès que la barre supérieure de l'indicateur de niveau de charge se met à clignoter en bleu pour signaler que l'appairage est en cours.

Dans l'application, confirmez la demande de connexion.

Suivi des activités

Pour enregistrer les activités, il est nécessaire de s'inscrire ou de se connecter à l'application **eBike Flow**.

Pour enregistrer les activités, vous devez accepter que vos données de localisation soient stockées dans l'application. C'est une condition nécessaire à l'historisation de vos activités dans l'application. Pour que vos données de localisation soient enregistrées, vous devez être connecté en tant qu'utilisateur.

<eBike Lock>

La fonction **<eBike Lock>** peut être activée pour chaque utilisateur via l'application **eBike Flow**. Un code pour le déblocage du VAE est alors enregistré sur le smartphone.

La fonction **<eBike Lock>** est automatiquement activée dans les cas suivants :

- lors de la désactivation du système eBike via la commande déportée
- lors de la désactivation automatique du système eBike
- lors du retrait de l'ordinateur de bord

La mise en marche du système eBike alors que le smartphone est connecté au VAE via **Bluetooth®** entraîne le déblocage du VAE.

La fonction **<eBike Lock>** est associée à votre **compte utilisateur**.

Si vous perdez votre smartphone, vous pouvez vous connecter depuis un autre smartphone, via l'application **eBike Flow** et votre compte utilisateur pour débloquer le VAE.

Attention ! Si vous sélectionnez dans l'application un réglage qui influe négativement sur la fonction **<eBike Lock>** (p. ex. effacement du VAE ou du compte utilisateur), des messages d'avertissement s'affichent pour vous prévenir. **Lisez attentivement ces messages et agissez en conséquence (p. ex. avant d'effacer votre VAE ou des comptes utilisateur).**

Configuration de la fonction <eBike Lock>

Pour pouvoir configurer **<eBike Lock>**, les conditions qui suivent doivent être satisfaites :

- L'application **eBike Flow** est installée.
- Un compte utilisateur a été créé.

- Aucune mise à jour n'est en train d'être effectuée sur le VAE.
- Le VAE est connecté au smartphone via *Bluetooth*[®].
- Le VAE est à l'arrêt.
- Le smartphone est connecté à Internet.
- La batterie du VAE est suffisamment chargée et le câble de charge n'est pas branché.

Vous pouvez configurer **<eBike Lock>** dans les **Paramètres** de l'application **eBike Flow**.

Vous pouvez dorénavant désactiver l'assistance de votre commande déportée en activant **<eBike Lock>** dans l'application **eBike Flow**. La désactivation ne peut être supprimée que si votre smartphone se trouve à proximité lors de la mise en marche du système eBike. De plus, le *Bluetooth*[®] doit être activé sur votre smartphone et l'application **eBike Flow** doit être active en arrière-plan. L'application **eBike Flow** n'a pas besoin d'être ouverte. Quand la fonction **<eBike Lock>** est activée, vous pouvez continuer à utiliser votre VAE mais sans aucune assistance électrique possible via la commande déportée.

Compatibilité

<eBike Lock> est compatible avec les lignes de produits eBike Bosch suivantes :

Drive Unit	Ligne de produits
BDU374x	Performance Line CX
BDU33xx	Performance Line

Fonctionnement

Avec la fonction **<eBike Lock>**, le smartphone fait en quelque sorte office de clé pour la commande déportée. **<eBike Lock>** est activé lors de la désactivation du système eBike. Tant que le **<eBike Lock>** est actif après la mise en marche, cela est indiqué sur l'unité de commande **LED Remote** par un clignotement blanc et sur l'écran par un symbole de cadenas.

Remarque : La fonction **<eBike Lock>** n'est pas une protection antivol, uniquement un complément à une serrure mécanique ! La fonction **<eBike Lock>** ne bloque pas le vélo et ne rend pas son utilisation impossible. Elle ne fait que désactiver la commande déportée. Tant que le smartphone est connecté au VAE via *Bluetooth*[®], la commande déportée est débloquée.

Pour permettre à d'autres personnes d'utiliser temporairement ou durablement votre VAE ou avant d'apporter votre VAE au service après-vente, désactivez la fonction **<eBike Lock>** dans les **Paramètres** de l'application **eBike Flow**. Si vous souhaitez revendre votre VAE, effacez en plus le VAE dans les **Paramètres** de l'application **eBike Flow**.

Lors de la désactivation du système eBike, la commande déportée émet une tonalité de blocage (**un** bip sonore) pour signaler que l'assistance électrique est désactivée.

Remarque : La tonalité ne peut être émise que tant que le système est en marche.

À l'activation du système eBike, la commande déportée émet deux tonalités de déblocage (**deux** bips sonores) pour signaler que l'assistance électrique est à nouveau disponible.

La tonalité de blocage vous permet de savoir si la fonction **<eBike Lock>** est activée sur votre VAE. La signalisation sonore est active par défaut, elle peut être désactivée dans les **Paramètres** de l'application **eBike Flow** après sélection du symbole Lock pour votre VAE.

Remarque : Si vous n'arrivez plus à configurer ou désactiver la fonction **<eBike Lock>**, adressez-vous à votre revendeur de VAE.

Remplacement de composants VAE et de la fonction <eBike Lock>

Changement de smartphone

1. Installez l'application **eBike Flow** sur votre nouveau smartphone.
2. Connectez-vous avec le compte à partir duquel vous avez activé la fonction **<eBike Lock>**.
3. Dans l'application **eBike Flow**, la fonction **<eBike Lock>** est indiquée comme étant configurée.

Remplacement de la commande déportée

1. Dans l'application **eBike Flow**, la fonction **<eBike Lock>** est indiquée comme étant désactivée.
2. Activez la fonction **<eBike Lock>** en déplaçant le curseur **<eBike Lock>** vers la droite.
3. Avant de vous rendre chez votre revendeur VAE pour effectuer une révision ou une maintenance, désactivez temporairement la fonction **<eBike Lock>** pour éviter toute fausse alerte.

Mises à jour logicielles

Le téléchargement des mises à jour logicielles doit être démarré manuellement dans l'application **eBike Flow**.

L'application transfère en arrière-plan les mises à jour logicielles vers la commande déportée dès que celle-ci est connectée à l'application. La progression de la mise à jour est signalée par le clignotement vert des barres de l'indicateur de niveau de charge **(3)**. Le système est ensuite redémarré.

Les mises à jour logicielles sont pilotées par l'application **eBike Flow**.

Messages d'erreur

L'unité de commande indique si des erreurs, critiques ou non, se produisent dans le système eBike.

Les messages d'erreur générés par le système eBike peuvent être lus via l'application **eBike Flow** ou par votre revendeur de vélos.

Un lien présent dans l'application **eBike Flow** peut fournir des informations sur l'erreur et une assistance pour la corriger.

Erreurs non critiques

Les défauts non critiques sont signalés par le clignotement en orange de la LED de niveau d'assistance **(5)**. Appuyez sur le bouton de sélection **(2)** pour acquiescer le défaut ; la LED de niveau d'assistance **(5)** cesse de clignoter et s'allume à la couleur du niveau d'assistance réglé.

Au besoin, vous pouvez vous aider du tableau suivant pour supprimer vous-même certains défauts. Pour les autres défauts, veuillez vous rendre chez votre revendeur de vélos.

Numéro	Suppression du défaut
523005	Ces numéros de défaut signalent une défaillance dans la détection du champ magnétique par les capteurs. Vérifiez si vous n'avez pas perdu l'aimant en cours de route.
514001	
514002	
514003	Si vous utilisez un capteur magnétique, vérifiez que le capteur et l'aimant sont montés correctement. Assurez-vous également que le câble relié au capteur n'est pas endommagé.
514006	Si vous utilisez un aimant de jante, veillez à ce qu'il n'y ait aucun champ magnétique parasite à proximité de la Drive Unit.

Erreurs critiques

Les défauts critiques sont signalés par le clignotement en rouge de la LED de niveau d'assistance (5) et des LED indicatrices de niveau de charge (3). Lorsque survient un défaut critique, suivez les instructions du tableau suivant.

Numéro	Instructions
660001	Ne pas charger la batterie et ne pas continuer à l'utiliser !
660002	Contactez votre revendeur VAE Bosch.
890000	<ul style="list-style-type: none"> - Acquitter le code de défaut. - Redémarrer le système. <p>Si le problème persiste :</p> <ul style="list-style-type: none"> - Acquitter le code de défaut. - Effectuer une mise à jour du logiciel. - Redémarrer le système. <p>Si le problème persiste :</p> <ul style="list-style-type: none"> - Contactez votre revendeur VAE Bosch.

Entretien et service après-vente

Nettoyage et entretien

L'unité de commande ne doit pas être nettoyée avec de l'eau sous pression.

Maintenez l'unité de commande propre. En cas d'encrassement, la détection de la luminosité ambiante risque de ne plus fonctionner.

Pour nettoyer votre unité de commande, utilisez un chiffon doux, humidifié uniquement avec de l'eau. Utilisez uniquement de l'eau, sans aucun produit nettoyant.

► **Ne confiez les réparations qu'à un revendeur agréé.**

Service après-vente et conseil utilisateurs

Pour toutes les questions concernant le système eBike et ses éléments, adressez-vous à un vélociste agréé.

Vous trouverez les données de contact de vélocistes agréés sur le site internet www.bosch-ebike.com.

Élimination des déchets



L'unité d'entraînement, l'ordinateur de bord et son unité de commande, la batterie, le capteur de vitesse, les accessoires et l'emballage doivent être triés afin d'être recyclés de façon respectueuse de l'environnement.

Prenez soin d'effacer les données personnelles sur l'appareil.

Ne jetez pas les systèmes eBike et leurs éléments constitutifs dans les ordures ménagères !



Conformément à la directive européenne 2012/19/UE, les outils électroportatifs hors d'usage, et conformément à la directive européenne 2006/66/CE, les accus/piles/batteries usagés ou défectueux doivent être éliminés séparément et être recyclés en respectant l'environnement.

Rapportez les composants hors d'usage des systèmes eBike Bosch chez un vélociste agréé ou dans une déchetterie.

Sous réserve de modifications.



FR
Cet appareil, ses accessoires, et batterie se recyclent

À DÉPOSER EN MAGASIN

OU

À DÉPOSER EN DÉCHÈTERIE

Points de collecte sur www.quefairedesdechets.fr



Indicaciones de seguridad



Lea íntegramente todas las indicaciones de seguridad e instrucciones. Las faltas de observación de las indicaciones de seguridad y de las instrucciones pueden causar descargas eléctricas, incendios y/o lesiones graves.

Guarde todas las indicaciones de seguridad e instrucciones para posibles consultas futuras.

El término **batería** empleado en este manual del usuario se refiere a todas las baterías para eBike originales de Bosch.

- ▶ **Lea y siga todas las indicaciones de seguridad e instrucciones de todos los manuales de uso del sistema eBike, así como las instrucciones de uso de su eBike.**
- ▶ **¡No intente fijar la pantalla o la unidad de mando durante la marcha!**
- ▶ **La función de asistencia de empuje se debe usar exclusivamente al empujar la eBike.** Si las ruedas de la eBike no están en contacto con el suelo cuando se usa la asistencia de empuje, existe riesgo de lesiones.
- ▶ **Cuando la asistencia de empuje está activada, los pedales pueden girar.** Con la asistencia de empuje activada, preste atención a que sus piernas tengan suficiente distancia hacia los pedales giratorios. Existe peligro de lesión.
- ▶ **En caso de utilizar la ayuda para empuje, asegúrese de poder controlar la eBike en todo momento y de sujetarla de forma segura.** La ayuda para el empuje puede interrumpirse en determinadas condiciones (p. ej. obstáculo en el pedal o deslizamiento accidental del botón de la unidad de mando). La eBike puede retroceder repentinamente hacia usted o empezar a volcar. Esto implica un riesgo para el usuario, especialmente con una carga adicional. No lleve la eBike con la ayuda para el empuje en situaciones, en las que no pueda sujetar la eBike con su propia fuerza!
- ▶ **No coloque la bicicleta de cabeza en el manillar y el sillín, cuando la unidad de mando o su soporte sobresalga del manillar.** La unidad de mando o el soporte pueden dañarse irreparablemente.
- ▶ **No conecte un cargador al sistema eBike, cuando el sistema eBike indica un error crítico.** Esto puede causar la destrucción de su acumulador, el acumulador puede incendiarse y así provocar quemaduras graves y otras lesiones.
- ▶ **La unidad de mando está equipada con una interfaz inalámbrica. Observar las limitaciones locales de servicio, p. ej. en aviones o hospitales.**
- ▶ **¡Cuidado!** El uso de la unidad de mando con *Bluetooth*[®] puede provocar anomalías en otros aparatos y equipos, en aviones y en aparatos médicos (p. ej. marcapasos, audífonos, etc.). Tampoco puede descartarse por completo el riesgo de daños en personas y animales que se encuentren en un perímetro cercano. No utilice la unidad de mando con *Bluetooth*[®] cerca de aparatos médicos, gasolineras, instalaciones químicas, zonas con riesgo de explo-

sión ni en zonas de voladuras. No utilice la unidad de mando con *Bluetooth*[®] en aviones. Evite el uso prolongado de esta herramienta en contacto directo con el cuerpo.

- ▶ La marca de palabra *Bluetooth*[®] como también los símbolos (logotipos) son marcas de fábrica registradas y propiedad de Bluetooth SIG, Inc. Cada utilización de esta marca de palabra/símbolo por Bosch eBike Systems tiene lugar bajo licencia.
- ▶ **Observe todas las prescripciones nacionales para la matriculación y la utilización de eBikes.**

Indicación de protección de datos

Al conectar la eBike al **Bosch DiagnosticTool 3** y con el fin de mejorar el producto, se transmiten datos sobre el uso de la unidad motriz Bosch (entre otros, consumo de energía, temperatura, etc.) a Bosch eBike Systems (Robert Bosch GmbH). Para más información, visite la página web de eBike de Bosch www.bosch-ebike.com.

Descripción del producto y servicio

Utilización reglamentaria

La unidad de mando **LED Remote** está destinada al control de un sistema eBike de Bosch y a la activación de un ordenador de a bordo. También le permite cambiar los niveles de asistencia en la aplicación **eBike Flow**.

Para poder utilizar la unidad de mando en toda su extensión, se necesita un teléfono inteligente compatible con la aplicación **eBike Flow**.

A través de *Bluetooth*[®] se puede acceder a la aplicación **eBike Flow**.



Dependiendo del sistema operativo del teléfono inteligente, la aplicación **eBike Flow** puede descargarse gratuitamente desde Apple App Store o Google Play Store.

Escanee el código con su smartphone para descargar la aplicación **eBike Flow**.

Componentes principales

La numeración de los componentes representados hace referencia a las figuras de las páginas de gráficos que aparecen al inicio de las instrucciones.

Todas las representaciones de las piezas de la bicicleta, excepto la unidad motriz, ordenador de a bordo incl. unidad de mando, sensor de velocidad y los soportes correspondientes son esquemáticas y pueden diferir de su eBike.

- (1) Tecla de conexión/desconexión
- (2) Tecla de selección
- (3) LEDs del indicador del estado de carga del acumulador
- (4) LED ABS (opcional)
- (5) LED de nivel de asistencia
- (6) Soporte

- (7) Conexión de diagnóstico (sólo para fines de mantenimiento)
- (8) Tecla para reducir la asistencia –/ Ayuda de empuje
- (9) Tecla para aumentar la asistencia +/ Iluminación de la bicicleta
- (10) Tecla para reducir la luminosidad/ retroceso de página
- (11) Tecla para aumentar la luminosidad/ avance de página
- (12) Sensor de la luz de entorno

Datos técnicos

Unidad de mando	LED Remote	
Código de producto		BRC3600
Corriente de carga de la conexión USB máx. ^{A)}	mA	600
Tensión de carga en puerto USB ^{A)}	V	5
Cable de carga USB ^{B)}		USB Type-C® ^{C)}
Temperatura de carga	°C	0 ... +45
Temperatura de servicio	°C	-5 ... +40
Temperatura de almacenamiento	°C	+10 ... +40
Interfaz de diagnóstico		USB Type-C® ^{C)}
Acumulador de iones de litio interno	V mAh	3,7 75
Protección		IP54
Dimensiones (sin fijación)	mm	74 × 53 × 35
Peso	g	30
<i>Bluetooth® Low Energy 5.0</i>		
– Frecuencia	MHz	2400–2480
– Potencia de emisión	mW	1

A) Indicación para la carga de **LED Remote**; aparatos externos no se pueden cargar.

B) No se incluye en el suministro de serie estándar

C) USB Type-C® y USB-C® son signos de marca de USB Implementers Forum.

Las informaciones sobre la licencia del producto están disponibles en la siguiente dirección de internet:
<https://www.bosch-ebike.com/licences>

Declaración de conformidad

Robert Bosch GmbH, Bosch eBike Systems, declara que el tipo de equipo de radio **LED Remote** cumple con la directiva 2014/53/UE. El texto completo de la Declaración de conformidad de la UE está disponible en la siguiente dirección de Internet: <https://www.bosch-ebike.com/conformity>.

Operación

Requisitos

El sistema eBike solamente puede activarse cuando se cumplen las siguientes condiciones:

- Se ha colocado una batería con suficiente carga (véanse las instrucciones de uso de la batería).
- El sensor de velocidad está conectado correctamente (véanse las instrucciones de uso del motor).

Alimentación de energía de la unidad de mando

Si se ha colocado un acumulador de eBike con suficiente carga y está conectado el sistema eBike, el acumulador de la unidad de mando se abastece y carga con la energía del acumulador de la eBike.

Si el acumulador interno llega a tener un estado de carga muy bajo en algún momento, puede cargarlo a través de la conexión de diagnóstico (7) mediante un cable USB Type-C® con un banco de energía u otra fuente de corriente adecuada (tensión de carga **5 V**; corriente de carga máx. **600 mA**).

Cierre siempre la tapa de la conexión de diagnóstico (7), para evitar la entrada de polvo y humedad.

Conexión/desconexión del sistema eBike

Para **conectar** el sistema eBike pulse brevemente la tecla de conexión/desconexión (1). Tras la animación de inicio, se indica el nivel de carga del acumulador con el indicador de estado de carga (3) y el nivel de asistencia ajustado con el indicador (5) en color. La eBike está lista para circular.

La luminosidad del visualizador se regula mediante el sensor de la luz de entorno (12). Por lo tanto, no cubra el sensor de la luz de entorno (12).

El accionamiento se activa en cuanto se empieza a pedalear (excepto en el nivel de asistencia **OFF**). La potencia del motor depende del nivel de asistencia ajustado.

En cuanto deje de pedalear en el funcionamiento normal o en cuanto alcance una velocidad de **25/45 km/h**, se desconecta la asistencia del accionamiento de la eBike. El accionamiento se activa de nuevo automáticamente en cuanto pdalee y su velocidad esté por debajo de **25/45 km/h**.

Para **desconectar** el sistema eBike pulse brevemente (< 3 s) la tecla de conexión/desconexión (1). El indicador del estado de carga del acumulador (3) y el LED de nivel de asistencia (5) se apagan.

Si durante unos **10** minutos no se solicita potencia al accionamiento de la eBike (p. ej. porque la eBike está parada) y no se pulsa ninguna tecla del ordenador de a bordo o de la unidad de mando de la eBike, el eBike-System se desconecta automáticamente.

Indicador del estado de carga del acumulador

El indicador del estado de carga del acumulador (3) muestra el estado de carga del acumulador de la eBike. También se puede consultar el estado de carga del acumulador de la eBike en los LED que hay en el propio acumulador.

En el indicador **(3)**, cada barra azul hielo corresponde al 20 % de la capacidad y cada barra blanca corresponde al 10 % de la capacidad. La barra superior indica la capacidad máxima.

Ejemplo: Se muestran 4 barras azul hielo y una barra blanca. El estado de carga está entre el 81 % y el 90 %.

Con una capacidad menor, los dos indicadores inferiores cambian de color:

Barra	Capacidad
2 × naranja	30 % ... 21 %
1 × naranja	20 % ... 11 %
1 × rojo	10 % ... reserva
1 × rojo parpadeante	Reserva ... vacía

Si el acumulador de la eBike se está cargando, la barra superior del indicador del estado de carga del acumulador **(3)** parpadea.

Ajuste del modo de asistencia

En la unidad de mando puede ajustar con las teclas **(8)** y **(9)** la fuerza con la que le ayuda el accionamiento de la eBike al pedalear. El nivel de asistencia se puede modificar en cualquier momento, también durante la marcha, y se visualiza en color.

Nivel	Indicaciones
OFF	La asistencia del motor está apagada, la eBike se puede mover como una bicicleta normal pedaleando.
ECO	Asistencia efectiva con la máxima eficiencia, para una autonomía máxima
TOUR	Asistencia uniforme, para viajes con gran autonomía
TOUR+	Asistencia dinámica para una conducción natural y deportiva
eMTB/SPORT	Asistencia óptima en cualquier terreno, arranque deportivo, dinámica mejorada, máximo rendimiento
TURBO	Asistencia máxima, incluso al pedalear velozmente, para una conducción deportiva
AUTO	La asistencia se adapta dinámicamente a la situación de conducción.
RACE	Máxima asistencia en la pista de carreras de eMTB; respuesta muy directa y máximo «Extend Boost» para el mejor rendimiento posible en situaciones de competición
CARGO^{A)}	Asistencia uniforme y potente para transportar pesos pesados de forma segura

A) El nivel de asistencia **CARGO** también puede tener otra denominación.

Las designaciones y la configuración de los niveles de asistencia pueden ser preconfiguradas por el fabricante y seleccionadas por el distribuidor de bicicletas.

Ajuste del nivel de asistencia

Los niveles de asistencia pueden ajustarse dentro de ciertos límites con la ayuda de la **eBike Flow**. Esto le ofrece la oportunidad de adaptar su eBike a sus necesidades personales. No es posible crear un modo completamente propio. Sólo puede ajustar los modos que han sido habilitados por el fabricante o el distribuidor en su sistema. También puede ser menos de 4 modos.

Debido a limitaciones técnicas, los modos **eMTB** y **TOUR+** no pueden ser ajustados por usted. Además, debido a las restricciones de su país, puede que no sea posible adaptar un modo.

Para la adaptación, tiene a disposición los siguientes parámetros:

- asistencia en relación con el valor base de la modalidad (dentro de los requisitos legales)
- respuesta del accionamiento
- control de la velocidad (dentro de los requisitos legales)
- máximo par de giro (dentro de los límites del accionamiento)

Los parámetros dependen unos de otros y se influyen mutuamente. Por ejemplo, no es posible establecer un valor de par de giro bajo y una asistencia alta al mismo tiempo debido al principio.

Indicación: Sírvase observar, que su modo modificado conservará la posición, el nombre y el color en todos los ordenadores de a bordo y elementos de mando.

Funcionamiento combinado del sistema eBike con el mando del cambio

También con el accionamiento de la eBike, el cambio deberá utilizarse igual que en una bicicleta convencional (consulte al respecto las instrucciones de servicio de su eBike).

Independientemente del tipo de cambio empleado, es recomendable reducir brevemente la presión sobre los pedales durante el proceso de cambio de marcha. Ello no sólo facilita el cambio de marcha, sino que también reduce el desgaste del mecanismo de accionamiento.

Seleccionando la marcha correcta, usted puede aumentar la velocidad y el alcance aplicando la misma fuerza muscular.

Conectar/desconectar la iluminación de la bicicleta

Compruebe siempre el correcto funcionamiento de las luces de la bicicleta antes de cada viaje.

Para **conectar** la iluminación de la bicicleta, pulse la tecla **(9)** durante más de 1 s.

Con las teclas **(11)** y **(10)** puede controlar la luminosidad de los LEDs de la unidad de mando.

Conexión/desconexión de la Ayuda para empuje

La asistencia de empuje puede facilitarle el empuje de la eBike. La velocidad en esta función depende de la marcha acoplada y puede alcanzar como máximo **4 km/h**.

► **La función de asistencia de empuje se debe usar exclusivamente al empujar la eBike.** Si las ruedas de la eBike

no están en contacto con el suelo cuando se usa la asistencia de empuje, existe riesgo de lesiones.

Para **iniciar** la ayuda de empuje, pulse la tecla **(8)** durante más de 1 s y mantenga la tecla pulsada. El indicador del estado de carga **(3)** y una luz blanca en movimiento en el sentido de la marcha indica la disponibilidad.

Para **activar** la ayuda de empuje, debe realizarse una de las siguientes acciones en los próximos 10 s:

- Empuje la eBike hacia delante.
 - Empuje la eBike hacia detrás.
 - Realice un movimiento pendular lateral con la eBike.
- Tras la activación, el motor comienza a empujar y las barras blancas continuas cambian su color a azul hielo.

Si suelta la tecla **(8)**, se detiene la ayuda de empuje. Dentro de los 10 s siguientes puede reactivar la ayuda de empuje pulsando la tecla **(8)**.

Si no reactiva la ayuda de empuje dentro de 10 s, la ayuda de empuje se desconecta automáticamente.

La ayuda de empuje se finaliza siempre cuando

- la rueda trasera se bloquea,
- ondulaciones de la calzada no se pueden cruzar,
- una parte del cuerpo bloquea la manivela de la bicicleta,
- un obstáculo sigue girando la manivela,
- usted comienza a pedalear,
- la tecla **(9)** o la tecla de conexión/desconexión **(1)** se presiona.

La ayuda de empuje dispone de un bloqueo contra el desplazamiento involuntario, es decir, incluso después de utilizar la ayuda de empuje, el sistema de propulsión frena activamente un desplazamiento hacia atrás durante unos segundos y usted no puede empujar la eBike hacia atrás o sólo puede hacerlo con dificultad.

El funcionamiento de la asistencia está sujeto a las disposiciones específicas del país y, por consiguiente, puede diferir de la descripción mencionada anteriormente o estar desactivada.

ABS – Sistema antibloqueo de frenos (opcional)

Si la bicicleta está equipada con un ABS de eBike de Bosch, el LED ABS **(4)** se enciende cuando se pone en marcha el sistema eBike.

Después de la puesta en marcha, el ABS comprueba su funcionalidad internamente y el LED del ABS se apaga.

En caso de fallo, el LED ABS **(4)** se enciende junto con el LED de nivel de asistencia **(5)** que parpadea en color naranja. Con la tecla de selección **(2)** puede confirmar el fallo; el LED de nivel de asistencia **(5)** parpadeante se apaga. Mientras el LED ABS **(4)** está encendido, el ABS no está en servicio.

Los detalles sobre el ABS y el modo de funcionamiento se encuentran en las instrucciones de servicio del ABS.

Establecer la conexión con el teléfono inteligente

Para utilizar las siguientes funciones de la eBike, se necesita un teléfono inteligente con la aplicación **eBike Flow**.

La conexión con la aplicación se realiza a través de una conexión **Bluetooth®**.

Conecte el sistema de la eBike y no circule con la eBike.

Inicie el emparejamiento **Bluetooth®** presionando prolongadamente (> 3 s) la tecla de conexión/desconexión **(1)**. Suelte la tecla de conexión/desconexión **(1)**, tan pronto como la barra superior del indicador de estado de carga muestre el proceso de emparejamiento parpadeando en azul.

En la aplicación, confirme la solicitud de conexión.

Seguimiento de la actividad

Para registrar las actividades, es necesario un registro o el inicio de sesión en la aplicación **eBike Flow**.

Para el registro de actividades es necesario aceptar el almacenamiento de datos de ubicación en la aplicación. Solo así se pueden registrar sus actividades en la aplicación. Para registrar los datos de ubicación, debe estar conectado como usuario.

<eBike Lock>

<eBike Lock> puede activarse para cada usuario a través de la aplicación **eBike Flow**. En ello, se memoriza una clave para desbloquear la eBike en el teléfono inteligente.

<eBike Lock> se activa automáticamente en los siguientes casos:

- en caso de desconexión del eBike-System a través de la unidad de mando
- en caso de desconexión automática del eBike-System
- al retirar el ordenador de a bordo

Cuando se conecta el eBike-System y el teléfono inteligente está conectado a la eBike mediante **Bluetooth®**, la eBike se desbloquea.

<eBike Lock> está vinculado a su **cuenta de usuario**.

En caso de perder su teléfono inteligente, puede registrarse a través de otro teléfono inteligente utilizando la aplicación **eBike Flow** y su cuenta de usuario y desbloquear la eBike.

¡Atención! Si selecciona un ajuste en la aplicación que conduce a desventajas en <eBike Lock> (p. ej., la eliminación de su eBike o de su cuenta de usuario), entonces se visualizan previamente mensaje de advertencia. **Léalos detenidamente y actúe de acuerdo con las advertencias emitidas (p. ej., antes de eliminar su eBike o cuenta de usuario).**

Configurar <eBike Lock>

Para poder instalar <eBike Lock>, deben cumplirse las siguientes condiciones:

- La aplicación **eBike Flow** ya está instalada.
- Una cuenta de usuario ya está creada.
- Actualmente no se está llevando a cabo ninguna actualización en la eBike.
- La eBike está conectada al teléfono inteligente a través de **Bluetooth®**.
- La eBike está parada.
- El smartphone está conectado a Internet.
- El acumulador de la eBike está suficientemente cargado y el cable de carga no está conectado.

Puede configurar <eBike Lock> en la aplicación **eBike Flow** en la opción de menú **Configuración**.

A partir de ahora, puede desactivar la asistencia de su unidad de accionamiento mediante la conexión de **<eBike Lock>** en la aplicación **eBike Flow**. La desactivación sólo puede cancelarse, si al conectar el eBike-System su smartphone se encuentra en las cercanías. En ello, **Bluetooth®** debe estar conectado en su teléfono inteligente y la aplicación **eBike Flow** debe estar activa en segundo plano. No es necesario abrir la aplicación **eBike Flow**. Cuando **<eBike Lock>** está activado, puede seguir utilizando su eBike sin la asistencia de la unidad de accionamiento.

Compatibilidad

<eBike Lock> es compatible con estas líneas de productos de eBike de Bosch:

Unidad de accionamiento	Línea de producto
BDU374x	Performance Line CX
BDU33xx	Performance Line

Modo de funcionamiento

En combinación con **<eBike Lock>**, el teléfono inteligente funciona de forma similar a una llave para la unidad de accionamiento. **<eBike Lock>** se activa cuando se desconecta el eBike-System. Mientras **<eBike Lock>** esté activo tras la conexión, se indica en la unidad de mando **LED Remote** con un parpadeo blanco y en la pantalla con un símbolo de candado.

Indicación: ¡**<eBike Lock>** no es un dispositivo antirrobo, sino un complemento de una cerradura mecánica!

Con **<eBike Lock>** no existe ningún bloqueo mecánico de la eBike o semejante. Solo se desactiva la asistencia de la unidad de accionamiento. Mientras la eBike está conectada al teléfono inteligente a través de **Bluetooth®**, la unidad de accionamiento está desbloqueada.

Si desea dar a terceros acceso temporal o permanente a su eBike o llevarla al servicio técnico, desactive **<eBike Lock>** en la aplicación **eBike Flow** en la opción de menú **Configuración**. Si desea vender su eBike, elimine adicionalmente la eBike de su cuenta de usuario en la aplicación **eBike Flow** en la opción de menú **Configuración**.

Al desconectar el eBike-System, la unidad de accionamiento emite un sonido de bloqueo (**una** señal acústica) que le indica que la asistencia del motor está desconectada.

Nota: Para que se emita el sonido es necesario que el sistema esté conectado.

Al volver a conectar el eBike-System, la unidad de accionamiento emite dos sonidos de desbloqueo (**dos** señales acústicas) que le indican que la asistencia del motor vuelve a ser posible.

El sonido de bloqueo le ayuda a reconocer, si **<eBike Lock>** está activado en su eBike. La respuesta acústica está activada por defecto, pero se puede desactivar en la aplicación **eBike Flow** en la opción de menú **Configuración** tras la selección del símbolo de bloqueo en su eBike.

Indicación: Si **<eBike Lock>** ya no lo puede configurar o desconectar, póngase en contacto con su distribuidor de bicicletas.

Sustitución de componentes de la eBike y <eBike Lock>

Cambio de smartphone

1. Instale la aplicación **eBike Flow** en el nuevo teléfono inteligente.
2. Inicie sesión con la **misma** cuenta con la que activó **<eBike Lock>**.
3. En la aplicación **eBike Flow**, **<eBike Lock>** se muestra como configurado.

Cambio de la unidad de accionamiento

1. En la aplicación **eBike Flow**, **<eBike Lock>** se muestra como desactivado.
2. Active **<eBike Lock>**, desplazando el regulador **<eBike Lock>** hacia la derecha.
3. En caso de llevar la eBike a un distribuidor de bicicletas para su mantenimiento, se recomienda desactivar temporalmente **<eBike Lock>**, para evitar falsas alarmas.

Actualizaciones de software

Las actualizaciones de software deben iniciarse manualmente en la aplicación **eBike Flow**.

Las actualizaciones de software se transfieren en segundo plano desde la aplicación a la unidad de mando, tan pronto como se conecta a la aplicación. Durante la actualización, un parpadeo verde del indicador de estado del acumulador **(3)** muestra el progreso. A continuación, el sistema se reinicia. Las actualizaciones de software se controlan a través de la aplicación **eBike Flow**.

Mensajes de fallo

La unidad de mando indica si se presentan fallos críticos o menos críticos en el sistema eBike.

Los mensajes de fallo generados por el sistema eBike pueden leerse a través de la aplicación **eBike Flow** o por su distribuidor de bicicletas.

A través de un enlace en la aplicación **eBike Flow** se pueden obtener informaciones sobre el fallo y asistencia para solucionarlo.

Fallos menos críticos

Los fallos menos críticos se indican con el parpadeo naranja del LED de nivel de asistencia **(5)**. Presionando la tecla de selección **(2)** se confirma el fallo y el LED de nivel de asistencia **(5)** vuelve a visualizar constantemente el color del nivel de asistencia ajustado.

En caso dado, puede corregir los fallos usted mismo con la ayuda de la siguiente tabla. En caso contrario, acuda a su distribuidor de bicicletas.

Número	Eliminación de fallo
523005	Los números de fallo indicados señalan que hay deficiencias en la detección del campo magnético por parte de los sensores. Revise, si perdió el imán durante el recorrido.
514001	
514002	
514003	Si utiliza un sensor magnético, compruebe el correcto montaje del sensor y del imán.
514006	

Número	Eliminación de fallo
	Asegúrese también de que el cable del sensor no esté dañado. Si utiliza un imán de llanta, asegúrese de que no haya campos magnéticos perturbadores cerca de la unidad motriz.

Fallos críticos

Los fallos críticos se indican con el parpadeo rojo del LED de nivel de asistencia (5) y del indicador de estado de carga (3). Si se presenta un error crítico, siga las instrucciones de actuación de la siguiente tabla.

Número	Instrucciones de actuación
660001	¡No cargar ni continuar utilizando la batería!
660002	Póngase en contacto con su comercial de Bosch eBike.
890000	<ul style="list-style-type: none"> – Confirmar código de error. – Reiniciar el sistema. <p>Si el problema persiste:</p> <ul style="list-style-type: none"> – Confirmar código de error. – Actualizar el software. – Reiniciar el sistema. <p>Si el problema persiste:</p> <ul style="list-style-type: none"> – Póngase en contacto con su comercial de Bosch eBike.

¡No arroje eBikes y sus componentes a la basura!



Los aparatos eléctricos inservibles, así como los acumuladores/pilas defectuosos o agotados deberán coleccionarse por separado para ser sometidos a un reciclaje ecológico según las Directivas Europeas 2012/19/UE y 2006/66/CE, respectivamente.

Le rogamos que entregue gratuitamente los componentes de eBikes de Bosch inservibles a un distribuidor de bicicletas autorizado o a un centro de reciclaje.

Reservado el derecho de modificación.

Mantenimiento y servicio

Mantenimiento y limpieza

La unidad de mando no debe limpiarse con agua a presión.

Mantenga limpia la unidad de mando. La suciedad puede afectar a la luminosidad de la pantalla.

Para limpiar la unidad de mando, utilice un paño suave, humedecido únicamente con agua. No utilice productos de limpieza.

► **Encargue todas las reparaciones únicamente a un distribuidor de bicicletas autorizado.**

Servicio técnico y atención al cliente

En caso de cualquier consulta sobre el sistema eBike y sus componentes, dirijase a un distribuidor de bicicletas autorizado.

Los detalles de contacto de los distribuidores de bicicletas autorizados se pueden encontrar en el sitio web www.bosch-ebike.com.

Eliminación



La unidad de accionamiento, el ordenador de a bordo incl. la unidad de mando, el acumulador, el sensor de velocidad, los accesorios y los embalajes deben reciclarse de forma respetuosa con el medio ambiente.

Asegúrese por su cuenta de que los datos personales han sido borrados del dispositivo.

Avvertenze di sicurezza



Leggere tutte le avvertenze e disposizioni di sicurezza. La mancata osservanza delle avvertenze e disposizioni di sicurezza può causare folgorazioni, incendi e/o lesioni di grave entità.

Conservare tutte le avvertenze di sicurezza e le istruzioni operative per ogni esigenza futura.

Il termine **batteria** utilizzato nelle presenti istruzioni per l'uso è riferito a tutte le batterie per eBike originali Bosch.

- ▶ **Leggere e rispettare le avvertenze e le disposizioni di sicurezza in tutte le istruzioni per l'uso del sistema eBike e nelle istruzioni per l'uso dell'eBike.**
- ▶ **Non tentare di fissare il display o l'unità di comando durante la marcia!**
- ▶ **La funzione di ausilio alla spinta andrà utilizzata esclusivamente in fase di spinta dell'eBike.** Se l'ausilio alla spinta dell'eBike viene utilizzato senza che le ruote siano a contatto con il terreno, vi è rischio di lesioni.
- ▶ **Quando l'ausilio alla spinta è attivo, è possibile che anche i pedali si muovano.** Quando l'ausilio alla spinta è attivo, accertarsi di mantenere le gambe ad adeguata distanza dai pedali in rotazione. Durante tale fase, vi è rischio di lesioni.
- ▶ **Quando si utilizza l'ausilio alla spinta, sincerarsi di poter controllare in qualsiasi momento l'eBike e di poter tenere ferma in modo sicuro.** In determinate condizioni l'ausilio alla spinta potrebbe arrestarsi (ad es. un ostacolo sul pedale o uno spostamento accidentale del tasto dell'unità di comando). L'eBike potrebbe azionarsi improvvisamente all'indietro verso di Lei oppure ribaltarsi. Questo potrebbe rappresentare un rischio per l'utilizzatore, in particolar modo in caso di carico supplementare. Non mettere l'eBike con l'ausilio alla spinta in situazioni in cui non sia possibile reggerla da sola!
- ▶ **Non posizionare la bicicletta capovolta sul manubrio e sul sellino, qualora l'unità di comando, o il relativo supporto, sporgano sopra il manubrio.** L'unità di comando o il supporto potrebbero subire danni irreparabili.
- ▶ **Non collegare un caricabatteria al sistema eBike se l'eBike segnala un errore critico.** In caso contrario, la batteria potrebbe rovinarsi e prendere fuoco, causando gravi ustioni e altre lesioni.
- ▶ **L'unità di comando è dotata di interfaccia wireless. Tenere presenti eventuali limitazioni di funzionamento, ad es. all'interno di velivoli o di ospedali.**
- ▶ **Attenzione!** L'utilizzo dell'unità di comando con funzione *Bluetooth*® può comportare anomalie in altri dispositivi e impianti, in velivoli e in apparecchiature medicali (ad es. pacemaker o apparecchi acustici). Non si possono altresì escludere del tutto lesioni a persone e ad animali nelle immediate vicinanze. Non utilizzare l'unità di comando con funzione *Bluetooth*® in prossimità di apparecchiature medicali, stazioni di rifornimento carburante, impianti chimici, aree a rischio di esplosione o in aree di brillamento. Non utilizzare l'unità di comando con funzione *Bluetooth*®

all'interno di velivoli. Evitare l'impiego prolungato nelle immediate vicinanze del corpo.

- ▶ La denominazione *Bluetooth*® e i relativi loghi sono marchi registrati, proprietà di Bluetooth SIG, Inc. Qualsiasi utilizzo di tale denominazione da parte di Bosch eBike Systems avviene sotto licenza.
- ▶ **Attenersi a tutte le prescrizioni nazionali per l'omologazione e l'utilizzo di eBikes.**

Avvertenza sul trattamento dei dati

Quando l'eBike verrà collegata al **Bosch DiagnosticTool 3**, alcuni dati sull'utilizzo dell'unità motrice Bosch (ad es. consumi energetici, temperatura ecc.) verranno inviati a Bosch eBike Systems (Robert Bosch GmbH), a scopo di miglioramento dei prodotti. Per ulteriori informazioni, consultare il sito web Bosch eBike www.bosch-ebike.com.

Descrizione del prodotto e dei servizi forniti

Utilizzo conforme

L'unità di comando **LED Remote** è destinata al controllo di un sistema eBike Bosch e di un computer di bordo. Con l'unità di comando è inoltre possibile modificare il livello di pedalata assistita nell'app **eBike Flow**.

Per poter utilizzare tutte le funzionalità dell'unità di comando, è necessario uno smartphone compatibile sui cui sia installata l'app **eBike Flow**.

Ci si può connettere all'app **eBike Flow** tramite *Bluetooth*®.



A seconda del sistema operativo dello smartphone, è possibile scaricare gratuitamente l'app **eBike Flow** dall'Apple App Store o dal Google Play Store.

Scansionate il codice con il vostro smartphone per scaricare l'app **eBike Flow**.

Componenti illustrati

La numerazione dei componenti illustrati nelle figure è riferita alle rappresentazioni sulle pagine con rappresentazione grafica all'inizio delle istruzioni.

Tutte le rappresentazioni di parti della bicicletta, eccetto propulsore, computer di bordo e relativa unità di comando, sensore di velocità e relativi supporti, sono di carattere schematico e possono differire dall'eBike del caso.

- (1) Tasto On/Off
- (2) Tasto di selezione
- (3) LED per l'indicazione del livello di carica della batteria
- (4) LED ABS (opzionale)
- (5) LED del livello di pedalata assistita
- (6) Supporto
- (7) Presa di diagnosi (esclusivamente a scopo di manutenzione)

- (8) Tasto riduzione assistenza –/ aiuto alla spinta
- (9) Tasto aumento assistenza +/ luce della bicicletta
- (10) Tasto riduzione luminosità/ indietro
- (11) Tasto aumento luminosità/ avanti
- (12) Sensore luce ambientale

Dati tecnici

Unità di comando	LED Remote	
Codice prodotto	BRC3600	
Corrente di carica porta USB, max. ^{A)}	mA	600
Tensione di carica porta USB ^{A)}	V	5
Cavo di ricarica USB ^{B)}	USB Type-C ^{C)}	
Temperatura di carica	°C	0 ... +45
Temperatura di funzionamento	°C	-5 ... +40
Temperatura di magazzinaggio	°C	+10 ... +40
Interfaccia di diagnosi	USB Type-C ^{C)}	
Batteria al litio interna	V	3,7
	mAh	75
Grado di protezione	IP54	
Dimensioni (prima dell'installazione)	mm	74 × 53 × 35
Peso	g	30
Bluetooth® Low Energy 5.0		
– Frequenza	MHz	2400–2480
– Potenza di trasmissione	mW	1

A) Dati riferiti alla ricarica di **LED Remote**; non è possibile ricaricare dispositivi esterni.

B) Non compreso nella dotazione standard

C) USB Type-C® e USB-C® sono marchi registrati di USB Implementers Forum.

Le informazioni sulla licenza del prodotto sono disponibili al seguente indirizzo internet: <https://www.bosch-ebike.com/licences>

Dichiarazione di Conformità

Con la presente Robert Bosch GmbH, Bosch eBike Systems, dichiara che il tipo d'impianto wireless **LED Remote** è conforme alla Direttiva 2014/53/UE. Il testo completo della Dichiarazione di Conformità UE è disponibile al seguente indirizzo Internet: <https://www.bosch-ebike.com/conformity>.

Utilizzo

Presupposti

Il sistema eBike si può attivare soltanto in presenza dei seguenti presupposti:

- È inserita una batteria sufficientemente carica (vedere Istruzioni d'uso della batteria).

- Il sensore di velocità è collegato correttamente (vedere Istruzioni d'uso dell'unità motrice).

Alimentazione dell'unità di comando

Se una batteria eBike sufficientemente carica viene inserita nell'eBike e il sistema eBike viene acceso, la batteria dell'unità di comando viene alimentata e ricaricata dalla batteria eBike.

Se la batteria interna dovesse avere un livello di carica molto basso, è possibile ricaricarla con un power bank o un'altra fonte di alimentazione adatta tramite la presa di diagnosi (7) utilizzando un cavo USB Type-C® (tensione di carica **5 V**; corrente di carica max. **600 mA**).

Chiudere sempre il coperchio della presa di diagnosi (7) per evitare la penetrazione di polvere e umidità.

Attivazione/disattivazione del sistema eBike

Per **attivare** il sistema eBike, premere brevemente il tasto On/Off (1). Dopo l'animazione di avvio, vengono visualizzati a colori il livello di carica della batteria con l'indicatore del livello di carica (3) e il livello di pedalata assistita impostato con l'indicatore (5). L'eBike è pronta a partire.

La luminosità del display è regolata dal sensore di luce ambientale (12). Pertanto, non coprire il sensore di luce ambientale (12).

Il motore si attiva non appena si inizia a pedalare (tranne nel livello di pedalata assistita **OFF**). La potenza del motore si basa sul livello di pedalata assistita impostato.

In funzionamento normale, non appena si cesserà di pedalare, oppure quando sarà stata raggiunta una velocità di **25/45 km/h**, l'assistenza verrà disattivata dal propulsore dell'eBike. Il propulsore si riattiverà automaticamente, non appena si riprenderà a pedalare e quando la velocità sarà inferiore a **25/45 km/h**.

Per **disattivare** il sistema eBike, premere brevemente (< 3 s) il tasto On/Off (1). L'indicatore del livello di carica della batteria (3) e il LED del livello di pedalata assistita (5) si spengono.

Se per circa **10** minuti non viene richiesta potenza dal propulsore dell'eBike (ad esempio perché l'eBike è ferma) e non viene premuto alcun tasto del computer di bordo o dell'unità di comando dell'eBike, il sistema eBike si disattiverà automaticamente.

Indicazione del livello di carica della batteria

L'indicatore del livello di carica della batteria (3) visualizza il livello di carica della batteria dell'eBike. Il livello di carica della batteria dell'eBike si può vedere anche dai LED sulla batteria stessa.

Nell'indicatore (3), ogni barra azzurra corrisponde al 20% di capacità e ogni barra bianca corrisponde al 10% di capacità. La barra superiore indica la capacità massima.

Esempio: se ci sono 4 barre azzurre e una bianca il livello di carica è tra 81% e 90%.

Quando il livello di carica della batteria è basso, i due indicatori inferiori cambiano colore:

Barre	Livello di carica
2 × arancione	30% ... 21%
1 × arancione	20% ... 11%
1 × rossa	10% ... riserva
1 × rossa lampeggiante	Riserva ... scarica

Se la batteria dell'eBike viene ricaricata, la barra superiore dell'indicatore del livello di carica della batteria **(3)** lampeggia.

Regolazione del livello di assistenza

Sull'unità di comando con i tasti **(8)** i **(9)** è possibile impostare il livello di assistenza del propulsore dell'eBike durante la pedalata. Il livello di pedalata assistita si può modificare in qualsiasi momento, anche durante la marcia, e viene visualizzato a colori.

Livello	Informazioni
OFF	L'assistenza del motore è disattivata; è possibile azionare l'eBike pedalando come su una normale bicicletta.
ECO	Assistenza attiva al massimo grado di efficienza, per la massima autonomia
TOUR	Assistenza di livello uniforme, per escursioni ad ampio raggio
TOUR+	Assistenza dinamica per avanzare in modo naturale e sportivo
eMTB/SPORT	Assistenza ottimale su qualsiasi tipo di terreno, avviamento sportivo, migliore dinamica, massimo livello di performance
TURBO	Assistenza di livello massimo, fino ad elevate frequenze di pedalata, per una marcia sportiva
AUTO	L'assistenza si adatta in modo dinamico alla situazione di marcia.
RACE	Assistenza massima sui percorsi eMTB; risposta molto diretta e massimo "Extended Boost" per le migliori prestazioni possibili nelle situazioni di gara
CARGO^{A)}	Assistenza energica e uniforme per trasportare pesi elevati in modo sicuro

A) Il livello di pedalata assistita **CARGO** può avere anche un'altra denominazione.

Le denominazioni e la configurazione dei livelli di pedalata assistita possono essere preconfigurate dal produttore e selezionate dal rivenditore di biciclette.

Adattamento del livello di pedalata assistita

È possibile adattare entro certi limiti i livelli di pedalata assistita mediante l'app **eBike Flow**. In tal modo avete la possibilità di adattare l'eBike alle vostre esigenze personali.

Non è possibile creare una modalità del tutto autonoma. È possibile solo adattare le modalità che sono state abilitate dal costruttore o dal rivenditore sul vostro sistema. Queste modalità possono essere anche meno di 4.

In ragione delle restrizioni tecniche, non è possibile adattare le modalità **eMTB** e **TOUR+**. Inoltre, è possibile che a causa

delle restrizioni nel proprio paese non sia possibile adattare alcuna modalità.

Per l'adattamento sono disponibili i seguenti parametri:

- pedalata assistita in relazione al valore di base della modalità (entro i requisiti di legge)
 - risposta del propulsore
 - velocità di regolazione (entro i requisiti di legge)
 - coppia massima (nell'ambito dei limiti del propulsore)
- I parametri dipendono l'uno dall'altro e si influenzano a vicenda. Ad esempio, la regolazione contemporanea di un valore di coppia esiguo e di una pedalata assistita elevata in linea di principio non è possibile.

Avvertenza: tenere presente che la modalità modificata mantiene la posizione, il nome e il colore su tutti i computer di bordo ed elementi di comando.

Interazione del sistema eBike con il cambio

Anche con il motore eBike, utilizzare il cambio come nel caso di una normale bicicletta (a tale scopo, fare riferimento alle istruzioni d'uso della propria eBike).

Indipendentemente dal tipo di cambio, è consigliabile ridurre brevemente la pressione sui pedali durante il processo di cambio. In questo modo, il cambio di rapporto è più semplice e si riduce l'usura della trasmissione.

Selezionando la marcia corretta è possibile aumentare la velocità e l'autonomia con lo stesso impiego di forza.

Accensione/spegnimento illuminazione della bicicletta

Prima di mettersi in marcia, verificare sempre il corretto funzionamento dell'illuminazione bicicletta.

Per **accendere** la luce della bicicletta, premere il tasto **(9)** per più di un 1 s.

Con i tasti **(11)** e **(10)** è possibile regolare la luminosità dei LED dall'unità di comando.

Attivazione/disattivazione dell'ausilio alla spinta

L'ausilio alla spinta può agevolare la spinta dell'eBike. La velocità in tale funzione dipende dalla marcia inserita e può raggiungere al massimo **4 km/h**.

► **La funzione di ausilio alla spinta andrà utilizzata esclusivamente in fase di spinta dell'eBike.** Se l'ausilio alla spinta dell'eBike viene utilizzato senza che le ruote siano a contatto con il terreno, vi è rischio di lesioni.

Per **avviare** l'aiuto alla spinta premere il tasto **(8)** e tenerlo premuto per più di 1 s. L'indicatore del livello di carica **(3)** si spegne e una luce bianca in direzione di marcia indica la disponibilità.

Per **attivare** l'aiuto alla spinta, eseguire una delle seguenti azioni entro 10 s:

- Spingere l'eBike in avanti.
 - Spingere l'eBike indietro.
 - Eseguire un movimento oscillatorio laterale con l'eBike.
- Dopo l'attivazione il motore inizia a spingere e le barre bianche cambiano il loro colore in azzurro.

Quando si rilascia il tasto **(8)**, l'aiuto alla spinta viene sospeso. Entro 10 s è possibile riattivare l'aiuto alla spinta premendo il tasto **(8)**.

Se l'aiuto alla spinta non viene riattivato entro 10 s, si spegne automaticamente.

L'aiuto alla spinta si interrompe sempre quando

- la ruota posteriore si blocca,
- non è possibile superare delle soglie,
- qualcosa blocca la guarnitura della bicicletta,
- un ostacolo fa girare la guarnitura,
- si inizia a pedalare,
- si preme il tasto **(9)** o il tasto On/Off **(1)**.

L'aiuto alla spinta dispone di un sistema di bloccaggio anti-reatramento: anche dopo il termine dell'utilizzo dell'aiuto alla spinta, il sistema di propulsione frena attivamente per qualche secondo il movimento all'indietro dell'eBike. Quest'ultima non può quindi essere spinta indietro, se non con grande sforzo.

Il funzionamento dell'aiuto alla spinta è soggetto a disposizioni specifiche per Paese e, pertanto, potrebbe differire dalla descrizione di cui sopra, oppure essere disattivato.

ABS – Sistema antibloccaggio (opzionale)

Se la bicicletta è dotata di ABS Bosch eBike, il LED dell'ABS **(4)** si accende all'avvio del sistema eBike.

Dopo la partenza, l'ABS verifica internamente la propria funzionalità e si spegne il LED dell'ABS.

In caso di guasto, il LED dell'ABS **(4)** si accende insieme al LED del livello di pedalata assistita **(5)** che lampeggia in arancione. È possibile annullare l'errore con il tasto di selezione **(2)**, in questo caso il LED lampeggiante del livello di pedalata assistita **(5)** si spegne. Finché il LED dell'ABS **(4)** è acceso, l'ABS non è in funzione.

Per ulteriori dettagli in merito all'ABS e al suo funzionamento, consultare le istruzioni d'uso dell'ABS.

Collegamento di uno smartphone

Per utilizzare le seguenti funzioni dell'eBike è necessario uno smartphone con l'app **eBike Flow**.

Il collegamento con l'app avviene tramite *Bluetooth*®.

Accendere il sistema eBike senza iniziare la marcia.

Avviare l'abbinamento *Bluetooth*® tenendo premuto a lungo (> 3 s) il tasto On/Off **(1)**. Rilasciare il tasto On/Off **(1)** non appena la barra superiore dell'indicatore del livello di carica mostra il collegamento in corso lampeggiando in blu.

Confermare la richiesta di collegamento sull'app.

Il monitoraggio delle attività

Per registrare le attività, è necessaria la registrazione o il login all'app **eBike Flow**.

Per il rilevamento delle attività è necessario acconsentire alla memorizzazione dei dati relativi alla posizione nell'app. Solamente a questo punto le attività potranno essere registrate nell'app. Per registrare i dati sulla posizione, è necessario essere loggati come utente.

<eBike Lock>

<eBike Lock> può essere attivato per ciascun utente tramite l'app **eBike Flow**. In tal modo viene salvata una key per sbloccare l'eBike sullo smartphone.

<eBike Lock> si attiva automaticamente nei seguenti casi:

- al disinserimento del sistema eBike tramite l'unità di comando
- in caso di disinserimento automatico del sistema eBike
- togliendo il computer di bordo

Se il sistema eBike viene acceso e lo smartphone è collegato con l'eBike tramite *Bluetooth*®, l'eBike viene sbloccata.

<eBike Lock> è collegato al vostro **account utente**.

Qualora doveste smarrire il vostro smartphone, è possibile registrarvi tramite un altro smartphone con l'ausilio dell'app **eBike Flow** ed il proprio account utente e sbloccare l'eBike.

Attenzione! Se nell'app selezionate un'impostazione che comporta degli svantaggi per l'<eBike Lock> (ad es. cancellazione dell'eBike o dell'account utente), riceverete precedentemente dei messaggi di avvertimento. **Si prega di leggerli attentamente e di comportarsi in base alle segnalazioni emesse (ad es. prima di cancellare l'eBike o l'account).**

Configurazione dell'<eBike Lock>

Per poter configurare l'<eBike Lock>, devono essere soddisfatte le seguenti premesse:

- L'app **eBike Flow** è installata.
- Un account utente è stato creato.
- Sull'eBike non viene eseguito alcun aggiornamento.
- L'eBike è collegata tramite *Bluetooth*® con lo smartphone.
- L'eBike è ferma.
- Lo smartphone è collegato a internet.
- La batteria dell'eBike è sufficientemente carica ed il cavo di ricarica non è collegato.

È possibile configurare l'<eBike Lock> nell'app **eBike Flow** alla voce di menu **Impostazioni**.

Fin da subito potete disattivare la pedalata assistita della vostra unità motrice inserendo l'<eBike Lock> nell'app **eBike Flow**. La disattivazione può essere annullata solo se all'inserimento del sistema eBike il vostro smartphone si trova nelle vicinanze. Così facendo, occorre accendere il *Bluetooth*® sul proprio smartphone e l'app **eBike Flow** deve essere attiva in background. L'app **eBike Flow** non deve essere aperta. Se l'<eBike Lock> è attivato, è possibile continuare ad utilizzare l'eBike senza pedalata assistita tramite l'unità motrice.

Compatibilità

L'<eBike Lock> è compatibile con questa linea di prodotti eBike di Bosch:

Unità motrice	Linea di prodotti
BDU374x	Performance Line CX
BDU33xx	Performance Line

Funzionamento

In combinazione con l'<eBike Lock> lo smartphone funziona in modo simile ad una chiave per l'unità motrice. L'<eBike Lock> si attiva disattivando il sistema eBike. Finché l'<eBike

Lock rimane attiva dopo l'accensione, questo appare sull'unità di comando **LED Remote** con un lampeggio bianco e sul display con il simbolo di un lucchetto.

Avvertenza: l'«**eBike Lock**» non è un antifurto, bensì un'integrazione ad un lucchetto meccanico! Con l'«**eBike Lock**» non si attiva alcun blocco meccanico dell'eBike o azioni simili. Bensì disattiva soltanto l'assistenza da parte del propulsore. Finché lo smartphone è collegato con l'eBike tramite **Bluetooth®**, l'unità motrice è sbloccata.

Se date l'accesso a terzi in modo temporaneo o permanente alla vostra eBike oppure volete portare la vostra eBike in assistenza, disattivare l'«**eBike Lock**» nell'app **eBike Flow** nella voce di menu **Impostazioni**. Se volete vendere la vostra eBike, cancellate inoltre l'eBike nell'app **eBike Flow** nella voce di menu **Impostazioni** dal vostro account utente.

Quando il sistema eBike viene disinserito, l'unità motrice emette un segnale di blocco (**un** segnale acustico) per indicare che la pedalata assistita viene disinserita dalla motrice.

Avvertenza: Il segnale acustico viene emesso soltanto quando il sistema è attivato.

Quando il sistema eBike viene inserito, l'unità motrice emette due segnali di sblocco (**due** segnali acustici) per indicare che la pedalata assistita è nuovamente consentita dalla motrice.

Il segnale di blocco vi aiuta a riconoscere se l'«**eBike Lock**» è attivato sulla vostra eBike. Di norma il segnale di conferma acustico è attivato, ma può essere disattivato nell'app **eBike Flow** alla voce di menu **Impostazioni** selezionando il simbolo di blocco sotto la vostra eBike.

Avvertenza: se non è più possibile configurare o disattivare l'«**eBike Lock**», si prega di rivolgersi al proprio rivenditore di biciclette.

Sostituzione di componenti eBike e «eBike Lock»

Sostituzione dello smartphone

1. Installare l'app **eBike Flow** sul nuovo smartphone.
2. Registrarsi con lo **stesso** account con cui è stato attivato l'«**eBike Lock**».
3. Nell'app **eBike Flow** l'«**eBike Lock**» appare come configurato.

Sostituzione del propulsore

1. Nell'app **eBike Flow** l'«**eBike Lock**» appare come disattivato.
2. Attivare l'«**eBike Lock**», spostando il regolatore «**eBike Lock**» verso destra.
3. Se portate la vostra eBike presso un rivenditore di biciclette affinché venga sottoposta a manutenzione, si raccomanda di disattivare temporaneamente l'«**eBike Lock**» per evitare un falso allarme.

Aggiornamenti software

Gli aggiornamenti software devono essere avviati manualmente nell'app **eBike Flow**.

Gli aggiornamenti software vengono trasferiti in background dall'app all'unità di comando non appena quest'ultima è collegata all'app. Il processo di aggiornamento è indicato dal

lampeggio in verde dell'indicatore del livello di carica della batteria (**3**). Il sistema viene quindi riavviato.

Per gestire gli aggiornamenti software, utilizzare l'app **eBike Flow**.

Messaggi di errore

L'unità di comando indica se nel sistema eBike si verificano degli errori più o meno critici.

I messaggi di errore generati dal sistema eBike possono essere letti tramite l'app **eBike Flow** o dal proprio rivenditore.

Un link nell'app **eBike Flow** può mostrare informazioni sull'errore e il supporto necessario per risolverlo.

Errori meno critici

Gli errori meno critici sono indicati dal lampeggio in arancione del LED del livello di pedalata assistita (**5**). Premendo il tasto di selezione (**2**) si conferma l'errore e il LED del livello di pedalata assistita (**5**) visualizza di nuovo in modo costante il colore del livello di pedalata assistita impostato.

La seguente tabella fornisce indicazioni per risolvere in autonomia eventuali errori. Altrimenti, rivolgersi al proprio rivenditore.

Numero	Risoluzione dei problemi
523005	I numeri di errore indicati segnalano che ci sono dei difetti nel rilevamento del campo magnetico da parte dei sensori. Verificare di non aver perso il magnete durante la marcia.
514001	
514002	
514003	Se si utilizza un sensore magnetico, verificare che il sensore e il magnete siano montati correttamente. Verificare anche che il cavo del sensore non sia danneggiato.
514006	Se si utilizza un magnete per cerchio, verificare di non avere campi magnetici di interferenza vicino all'unità motrice.

Errori critici

Gli errori critici sono indicati dal lampeggio in rosso del LED del livello di pedalata assistita (**5**) e dell'indicatore del livello di carica (**3**). Se si verifica un errore critico, seguire le indicazioni per la risoluzione riportate nella tabella di seguito.

Numero	Indicazioni per la risoluzione
660001	Non ricaricare la batteria e non utilizzarla ulteriormente! Rivolgersi al proprio rivenditore Bosch eBike.
660002	
890000	<ul style="list-style-type: none"> – Confermare il codice errore. – Riavviare il sistema. <p>Se il problema persiste:</p> <ul style="list-style-type: none"> – Confermare il codice errore. – Eseguire l'aggiornamento software. – Riavviare il sistema. <p>Se il problema persiste:</p> <ul style="list-style-type: none"> – Rivolgersi al proprio rivenditore Bosch eBike.

Manutenzione ed assistenza

Manutenzione e pulizia

L'unità di comando non deve essere pulita con acqua in pressione.

Tenere pulita l'unità di comando. In presenza di impurità, il rilevamento di luminosità potrebbe risultare non corretto.

Per pulire l'unità di comando, utilizzare un panno morbido, inumidito esclusivamente con acqua. Non utilizzare alcun tipo di detergente.

► **Far eseguire tutte le riparazioni necessarie esclusivamente da un rivenditore di biciclette autorizzato.**

Servizio Assistenza Clienti e Consulenza Tecnica

Per qualsiasi domanda riguardo al sistema eBike ed ai relativi componenti, rivolgersi ad un rivenditore di biciclette autorizzato.

Per riferimenti di contatto dei rivenditori autorizzati di biciclette, consultare il sito Internet www.bosch-ebike.com.

Smaltimento



Propulsore, computer di bordo con relativa unità di comando, batteria, sensore di velocità, accessori ed imballaggi andranno avviati ad un riciclaggio rispettoso dell'ambiente.

Verificare per proprio conto che i dati personali siano stati cancellati dal dispositivo.

Non gettare le eBikes, né i relativi componenti, nei rifiuti domestici.



Conformemente alla direttiva europea 2012/19/UE, le apparecchiature elettroniche non più utilizzabili e, in base alla direttiva europea 2006/66/CE, le batterie/le pile difettose o esauste, andranno raccolte separatamente ed avviate ad un riutilizzo rispettoso dell'ambiente.

I componenti per l'eBike Bosch non più utilizzabili andranno conferiti gratuitamente presso un rivenditore di biciclette autorizzato o un centro di riciclaggio.

Con riserva di modifiche tecniche.

Veiligheidsaanwijzingen



Lees alle veiligheidsaanwijzingen en instructies. Het niet naleven van de veiligheidsaanwijzingen en instructies kan elektrische schokken, brand en/of zware verwondingen veroorzaken.

Bewaar alle veiligheidsaanwijzingen en instructies voor de toekomst.

Het in deze gebruiksaanwijzing gebruikte begrip **accu** heeft betrekking op alle originele Bosch eBike-accu's.

- ▶ **Lees de veiligheidsaanwijzingen en instructies in alle gebruiksaanwijzingen van het eBike-systeem evenals in de gebruiksaanwijzing van uw eBike, en neem deze in acht.**
- ▶ **Probeer niet het display of de bedieningseenheid tijdens het fietsen te bevestigen!**
- ▶ **De functie duwhulp mag uitsluitend bij het duwen van de eBike gebruikt worden.** Hebben de wielen van de eBike bij het gebruik van de duwhulp geen contact met de bodem, dan bestaat verwondingsgevaar.
- ▶ **Wanneer de duwhulp is ingeschakeld, draaien mogelijk de pedalen mee.** Let er bij geactiveerde duwhulp op dat u met uw benen ver genoeg van de draaiende pedalen blijft. Er bestaat verwondingsgevaar.
- ▶ **Zorg er bij het gebruik van de loopondersteuning voor dat u de eBike op elk moment onder controle en veilig vast kunt houden.** De loopondersteuning kan onder bepaalde omstandigheden niet meer werken (bijv. obstakel bij het pedaal of per ongeluk de vinger van de toets van de bedieningseenheid laten glijden). De eBike kan plotseling achteruit naar u toe bewegen of gaan kantelen. Dit vormt vooral bij extra belading een risico voor de gebruiker. Breng de eBike met de loopondersteuning niet in situaties waarin u de eBike met eigen kracht niet meer kunt houden!
- ▶ **Zet de fiets niet ondersteboven op stuur en zadel neer, wanneer de bedieningseenheid of de houder buiten het stuur uitsteken.** De bedieningseenheid of de houder kunnen onherstelbaar beschadigd worden.
- ▶ **Sluit geen oplaadapparaat op het eBike-systeem aan, wanneer het eBike-systeem een kritieke fout meldt.** Dit kan leiden tot een vernietiging van uw accu, de accu kan in brand vliegen en zo ernstige brandwonden en ander letsel veroorzaken.
- ▶ **De bedieningseenheid is uitgerust met een radio-interface. Lokale gebruiksbeperkingen, bijv. in vliegtuigen of ziekenhuizen, moeten in acht genomen worden.**
- ▶ **Voorzichtig!** Bij het gebruik van de bedieningseenheid met *Bluetooth*[®] kunnen zich storingen bij andere apparaten en installaties, vliegtuigen en medische apparaten (bijv. pacemakers, hoorapparaten) voordoen. Eveneens kan schade aan mens en dier in de directe omgeving niet volledig uitgesloten worden. Gebruik de bedieningseenheid met *Bluetooth*[®] niet in de buurt van medische apparaten, tankstations, chemische installaties, gebieden

waar ontploffingsgevaar heerst, en in explosiegebieden. Gebruik de bedieningseenheid met *Bluetooth*[®] niet in vliegtuigen. Vermijd het gebruik gedurende een langere periode in de directe omgeving van het lichaam.

- ▶ Het *Bluetooth*[®]-woordmerk evenals de beeldtekens (logo's) zijn gedeponeerde handelsmerken en eigendom van Bluetooth SIG, Inc. Elk gebruik van dit woordmerk/deze beeldtekens door Bosch eBike Systems gebeurt onder licentie.
- ▶ **Neem goed nota van alle nationale voorschriften voor toelating en gebruik van eBikes.**

Privacyverklaring

Bij de aansluiting van de eBike op de **Bosch Diagnostic Tool 3** worden gegevens met het doel van productverbetering over het gebruik van de Bosch aandrijfseenheid (o.a. energieverbruik, temperatuur enz.) doorgegeven aan Bosch eBike Systems (Robert Bosch GmbH). Meer informatie krijgt u op de Bosch eBike-website www.bosch-ebike.com.

Beschrijving van product en werking

Beoogd gebruik

De bedieningseenheid **LED Remote** is bestemd voor de besturing van een Bosch eBike-systeem en de aansturing van een boardcomputer. U kunt daarmee bovendien het ondersteuningsniveau in de app **eBike Flow** wisselen.

Om de bedieningseenheid ten volle te kunnen gebruiken, is een compatibele smartphone met de app **eBike Flow** nodig. Via *Bluetooth*[®] kan de app **eBike Flow** bereikt worden.

Afhankelijk van het besturingssysteem van de smartphone kan de app **eBike Flow** gratis in de Apple Store of de Google Play Store gedownload worden.

Scan met uw smartphone de code om de app **eBike Flow** te downloaden.

Afgebeelde componenten

De nummering van de afgebeelde componenten heeft betrekking op de weergaven op de pagina's met afbeeldingen aan het begin van de gebruiksaanwijzing.

Alle weergaven van fietsonderdelen, behalve aandrijfseenheid, boardcomputer incl. bedieningseenheid, snelheids-sensor en de bijbehorende houders, zijn schematisch en kunnen bij uw eBike afwijken.

- (1) Aan/uit-toets
- (2) Keuzetoets
- (3) Leds voor accu-oplaadaanduiding
- (4) ABS-led (optie)
- (5) Led ondersteuningsniveau
- (6) Houder
- (7) Diagnose-aansluiting (alleen voor onderhoudsdoel-einden)

- (8) Toets ondersteuning verlagen –/ loopondersteuning
- (9) Toets ondersteuning verhogen +/ fietsverlichting
- (10) Toets helderheid verminderen/ achteruit bladeren
- (11) Toets helderheid verhogen/ vooruit bladeren
- (12) Omgevingslichtsensor

Technische gegevens

Bedieningseenheid		LED Remote
Productnummer		BRC3600
Laadstroom USB-aansluiting max. ^{A)}	mA	600
Laadspanning USB-aansluiting ^{A)}	V	5
USB-oplaadkabel ^{B)}		USB Type-C ^{C)}
Laadtemperatuur	°C	0 ... +45
Gebruikstemperatuur	°C	-5 ... +40
Opslagtemperatuur	°C	+10 ... +40
Diagnose-interface		USB Type-C ^{C)}
Lithium-Ion-accu intern	V	3,7
	mAh	75
Beschermklasse		IP54
Afmetingen (zonder bevestiging)	mm	74 × 53 × 35
Gewicht	g	30
Bluetooth® Low Energy 5.0		
– Frequentie	MHz	2400–2480
– Zendvermogen	mW	1

A) Informatie over het opladen van de **LED Remote**; externe apparaten kunnen niet geladen worden.

B) is niet standaard bij de levering inbegrepen

C) USB Type-C® en USB-C® zijn handelsmerken van het USB Implementers Forum.

De licentie-informatie voor het product is beschikbaar op het volgende internetadres: <https://www.bosch-ebike.com/licences>

Verklaring van overeenstemming

Hierbij verklaart Robert Bosch GmbH, Bosch eBike Systems dat de radioapparatuur **LED Remote** voldoet aan de richtlijn 2014/53/EU. De volledige tekst van de EU-verklaring van overeenstemming is beschikbaar op het volgende internetadres: <https://www.bosch-ebike.com/conformity>.

Gebruik

Voorwaarden

Het eBike-systeem kan alleen geactiveerd worden, wanneer aan de volgende voorwaarden is voldaan:

- Een voldoende geladen accu is geplaatst (zie gebruiksaanwijzing van de accu).

- De snelheidsensor is correct aangesloten (zie gebruiksaanwijzing van de aandrijfeenheid).

Energievoorziening van de bedieningseenheid

Als een voldoende geladen eBike-accu in de eBike geplaatst is en als het eBike-systeem ingeschakeld is, dan wordt de accu van de bedieningseenheid door de eBike-accu van energie voorzien en geladen.

Mocht de interne accu eens een zeer lage laadtoestand hebben, dan kunt u via de diagnose-aansluiting (7) met een USB Type-C®-kabel de interne accu met een powerbank of een andere geschikte stroombron laden (laadspanning **5 V**; laadstroom max. **600 mA**).

Sluit altijd de klep van de diagnose-aansluiting (7), zodat er geen stof en geen vocht kunnen binnendringen.

eBike-systeem in-/uitschakelen

Voor het **in**schakelen van het eBike-systeem drukt u kort op de aan/uit-toets (1). Na de startanimatie krijgt u de laadtoestand van de accu met de oplaadaanduiding (3) en het ingestelde ondersteuningsniveau met de aanduiding (5) in kleur te zien. De eBike is klaar voor gebruik.

De helderheid van de aanduiding wordt geregeld door de omgevingslichtsensor (12). Dek daarom de omgevingslichtsensor (12) niet af.

De aandrijving wordt geactiveerd, zodra u op de pedalen trapt (behalve in ondersteuningsniveau **OFF**). Het motorvermogen richt zich naar het ingestelde ondersteuningsniveau. Zodra u in de normale modus stopt met op de pedalen te trappen of zodra u een snelheid van **25/45 km/h** heeft bereikt, wordt de ondersteuning door de eBike-aandrijving uitgeschakeld. De aandrijving wordt automatisch weer geactiveerd, zodra u op de pedalen trapt en de snelheid onder **25/45 km/h** ligt.

Voor het **uit**schakelen van het eBike-systeem drukt u kort (< 3 s) op de aan/uit-toets (1). De accu-oplaadaanduiding (3) en de led ondersteuningsniveau (5) gaan uit.

Wordt ongeveer **10** minuten lang geen vermogen van de eBike-aandrijving gevraagd (bijv. omdat de eBike stilstaat) en niet op een toets van boordcomputer of bedieningseenheid van de eBike gedrukt, dan schakelt het eBike-systeem automatisch uit.

Accu-oplaadaanduiding

De accu-oplaadaanduiding (3) geeft de laadtoestand van de eBike-accu aan. De laadtoestand van de eBike-accu kan eveneens bij de leds op de accu zelf afgelezen worden.

In de aanduiding (3) komt elke ijsblauwe balk overeen met een capaciteit van 20 % en elke witte balk met een capaciteit van 10 %. De bovenste balk geeft de maximale capaciteit aan.

Voorbeeld: Er zijn 4 ijsblauwe balken en een witte balk te zien. De laadtoestand bedraagt tussen 81 % en 90 %. Bij een geringe capaciteit wisselen de beide onderste aanduidingen van kleur:

Balk	Capaciteit
2 × oranje	30 % ... 21 %
1 × oranje	20 % ... 11 %
1 × rood	10 % ... reserve
1 × rood knipperend	reserve ... leeg

Als de eBike-accu geladen wordt, knippert de bovenste balk van de accu-oplaadaanduiding (3).

Ondersteuningsniveau instellen

U kunt op de bedieningseenheid met de toetsen (8) en (9) instellen hoe sterk de eBike-aandrijving u bij het trappen ondersteunt. Het ondersteuningsniveau kan op elk moment, ook tijdens het fietsen, gewijzigd worden en krijgt u in kleur te zien.

Niveau	Aanwijzingen
OFF	De motorondersteuning wordt uitgeschakeld, de eBike kan als een normale fiets alleen door te trappen voortbewogen worden.
ECO	Effectieve ondersteuning met maximale efficiëntie, voor maximaal bereik
TOUR	Gelijkmatige ondersteuning, voor tochten met een groot bereik
TOUR+	Dynamische ondersteuning voor natuurlijk en sportief fietsen
eMTB/SPORT	Optimale ondersteuning op elk terrein, sportief vertrekken, verbeterde dynamiek, maximale prestaties
TURBO	Maximale ondersteuning bij flink doortrappen, voor sportief fietsen
AUTO	De ondersteuning wordt dynamisch aan de rij-situatie aangepast.
RACE	Maximale ondersteuning op het eMTB-parcours; zeer direct aanspreekgedrag en maximale „Extended Boost“ voor de best mogelijke prestaties in competitiesituaties
CARGO ^{A)}	Gelijkmatige, krachtige ondersteuning om zware gewichten veilig te kunnen vervoeren

A) Het ondersteuningsniveau **CARGO** kan ook een andere benaming hebben.

De beschrijvingen en inrichting van de ondersteuningsniveaus kunnen door de fabrikant voorgeconfigureerd en door de fietsdealer geselecteerd worden.

Ondersteuningsniveau aanpassen

De ondersteuningsniveaus kunnen binnen bepaalde grenzen met behulp van de **eBike Flow** aangepast worden. Zo heeft u de mogelijkheid om uw eBike aan uw persoonlijke behoeften aan te passen.

Het aanmaken van een geheel eigen modus is niet mogelijk. U kunt alleen de modi aanpassen die door de fabrikant of de dealer op uw systeem vrijgegeven werden. Dat kunnen ook minder dan 4 modi zijn.

Vanwege technische beperkingen kunnen de modi **eMTB** en **TOUR+** niet door u aangepast worden. Bovendien kan het

zijn dat vanwege de beperkingen in uw land geen aanpassing van een modus kan plaatsvinden.

Voor de aanpassing heeft u de beschikking over de volgende parameters:

- ondersteuning in verhouding tot de basiswaarde van de modus (binnen de wettelijk vastgelegde grenzen)
 - aanspreekgedrag van de aandrijving
 - snelheidsbegrenzing (binnen de wettelijk vastgelegde grenzen)
 - maximaal koppel (binnen de grenzen van de aandrijving)
- De parameters zijn onderling afhankelijk en beïnvloeden elkaar wederzijds. Zo is bijvoorbeeld het gelijktijdig instellen van een lage koppelwaarde en een hoge ondersteuning vanwege het principe niet mogelijk.

Aanwijzing: Denk eraan dat uw gewijzigde modus dezelfde positie, naam en kleur op alle boordcomputers en bedieningselementen houdt.

Samenspel van het eBike-systeem met de versnellingen

Ook met eBike-aandrijving moet u de versnellingen als bij een gewone fiets gebruiken (neem hiervoor goed nota van de gebruiksaanwijzing van uw eBike).

Onafhankelijk van de aard van de versnelling is het raadzaam om tijdens het schakelen even met minder kracht op de pedalen te trappen. Daardoor wordt het schakelen vergemakkelijkt en de slijtage van de aandrijflijn beperkt.

Door de keuze van de juiste versnelling kunt u bij gelijke krachtsinspanning de snelheid en het bereik vergroten.

Fietsverlichting in-/uitschakelen

Controleer telkens voordat u gaat fietsen of uw fietsverlichting correct werkt.

Voor het **inschakelen** van de fietsverlichting drukt u langer dan 1 s op de toets (9).

Met de toetsen (11) en (10) kunt u de helderheid van de leds op de bedieningseenheid regelen.

Duwhulp in-/uitschakelen

De loopondersteuning kan het duwen van de eBike gemakkelijker maken. De snelheid in deze functie is afhankelijk van de ingeschakelde versnelling en kan maximaal **4 km/h** bereiken.

► **De functie duwhulp mag uitsluitend bij het duwen van de eBike gebruikt worden.** Hebben de wielen van de eBike bij het gebruik van de duwhulp geen contact met de bodem, dan bestaat verwondingsgevaar.

Voor het **starten** van de loopondersteuning drukt u langer dan 1 s op de toets (8) en houdt u de toets ingedrukt. De oplaadaanduiding (3) gaat uit en een wit looplicht in rijrichting laat zien dat de functie gereed is voor gebruik.

Voor het **activeren** van de loopondersteuning moet binnen de volgende 10 s een van de volgende acties plaatsvinden:

- Duw de eBike vooruit.
- Duw de eBike achteruit.
- Voer met de eBike een zijwaartse pendelbeweging uit.

Na de activering begint de motor te duwen en de kleur van de doorlopende witte balken wisselt naar ijsblauw.

Wanneer u de toets **(8)** loslaat, wordt de loopondersteuning gestopt. Binnen 10 s kunt u door op de toets **(8)** te drukken de loopondersteuning opnieuw activeren.

Wanneer u de loopondersteuning binnen 10 s niet opnieuw activeert, schakelt de loopondersteuning automatisch uit.

De loopondersteuning wordt altijd beëindigd, wanneer

- het achterwiel blokkeert,
- er niet over drempels gereden kan worden,
- een lichaamsdeel de fietscrank blokkeert,
- een obstakel de crank verder draait,
- u op de pedalen trapt,
- op de toets **(9)** of de aan/uit-toets **(1)** gedrukt wordt.

De loopondersteuning beschikt over een wegrolblokkering, d.w.z. ook nadat de loopondersteuning is gebruikt, wordt door het aandrijfsysteem gedurende enkele seconden achteruit rollen actief geremd en u kunt de eBike niet of maar met moeite achteruit duwen.

De werkwijze van de duwhulp valt onder specifieke nationale voorschriften en kan daarom afwijken van de bovengenoemde beschrijving of gedeactiveerd zijn.

ABS – antiblokkeersysteem (optie)

Als het wiel met een Bosch-eBike-ABS uitgerust is, licht de ABS-led **(4)** bij het starten van het eBike-systeem op.

Na het wegfietsen controleert het ABS intern zijn functionaliteit en de ABS-led gaat uit.

Bij een fout licht de ABS-led **(4)** samen met de oranje knipperende ondersteuningsniveau-led **(5)** op. Met de keuze-toets **(2)** kunt u de fout bevestigen, de knipperende ondersteuningsniveau-led **(5)** gaat uit. Zolang de ABS-led **(4)** brandt, is het ABS niet in werking.

Details over ABS en de werkwijze vindt u in de ABS-gebruiksaanwijzing.

Smartphone-verbinding tot stand brengen

Om de onderstaande eBike-functies te kunnen gebruiken, is een smartphone met de app **eBike Flow** nodig.

De verbinding met de app geschiedt via een *Bluetooth*®-verbinding.

Schakel het eBike-systeem in en fiets niet op de eBike.

Start de *Bluetooth*®-pairing door lang (> 3 s) op de aan/uit-toets **(1)** te drukken. Laat de aan/uit-toets **(1)** los zodra de bovenste balk van de oplaadaanduiding het pairingproces door blauw knipperen aangeeft.

Bevestig in de app het verbindingsverzoek.

Activiteitstracking

Om activiteiten te registreren, is een registratie of aanmelding in de app **eBike Flow** nodig.

Voor de registratie van activiteiten moet u het opslaan van locatiegegevens in de app accepteren. Alleen dan kunnen uw activiteiten in de app geregistreerd worden. Voor een registratie van de locatiegegevens moet u als gebruiker aangemeld zijn.

<eBike Lock>

<eBike Lock> kan voor elke gebruiker via de app **eBike Flow** geactiveerd worden. Daarbij wordt een Key (code) voor het ontgrendelen van de eBike op de smartphone opgeslagen.

<eBike Lock> is in de volgende gevallen automatisch actief:

- bij het uitschakelen van het eBike-systeem via de bedieningseenheid
- bij de automatische uitschakeling van het eBike-systeem
- door wegnemen van de boordcomputer

Wanneer het eBike-systeem ingeschakeld wordt en de smartphone via *Bluetooth*® met de smartphone verbonden is, wordt de eBike ontgrendeld.

<eBike Lock> is aan uw **gebruikersaccount** gebonden.

Mocht u uw smartphone verliezen, dan kunt u zich via een andere smartphone met behulp van de app **eBike Flow** en uw gebruikersaccount aanmelden en de eBike ontgrendelen.

Let op! Wanneer u in de app een instelling kiest die resulteert in nadelen bij <eBike Lock> (bijv. wissen van uw eBike of gebruikersaccount), dan wordt u hier van tevoren op gewezen middels waarschuwingmeldingen. **Lees deze aandachtig door en handel overeenkomstig de gegeven waarschuwingen (bijv. vóór het wissen van uw eBike of gebruikersaccount).**

<eBike Lock> instellen

Om <eBike Lock> te kunnen instellen, moet aan de volgende voorwaarden zijn voldaan:

- De app **eBike Flow** is geïnstalleerd.
- Een gebruikersaccount is aangemaakt.
- Er wordt momenteel geen update bij de eBike uitgevoerd.
- De eBike is via *Bluetooth*® met de smartphone verbonden.
- De eBike staat stil.
- De smartphone is met internet verbonden.
- De eBike-accu is voldoende geladen en de laadkabel is niet verbonden.

U kunt <eBike Lock> in de app **eBike Flow** in het menupunt **Instellingen** instellen.

Per direct kunt u de ondersteuning van uw aandrijf-eenheid door het inschakelen van <eBike Lock> in de app **eBike Flow** deactiveren. De deactivering kan alleen worden opgeheven, wanneer bij het inschakelen van het eBike-systeem uw smartphone in de buurt is. Daarbij moet *Bluetooth*® op uw smartphone ingeschakeld en de app **eBike Flow** op de achtergrond actief zijn. De app **eBike Flow** hoeft niet geopend te worden. Wanneer <eBike Lock> geactiveerd is, kunt u uw eBike nog steeds zonder ondersteuning door de aandrijf-eenheid gebruiken.

Compatibiliteit

<eBike Lock> is compatibel met deze Bosch eBike-productlijnen:

Aandrijf-eenheid	Productlijn
BDU374x	Performance Line CX
BDU33xx	Performance Line

Werking

In combinatie met **<eBike Lock>** functioneert de smartphone hetzelfde als een sleutel voor de aandrijving. **<eBike Lock>** wordt door het uitschakelen van het eBike-systeem actief. Zolang **<eBike Lock>** na het inschakelen actief is, wordt dit op de bedieningseenheid **LED Remote** aangegeven door wit knipperen en op het display door een slotsymbool.

Aanwijzing: **<eBike Lock>** is geen diefstalbeveiliging, maar een aanvulling op een mechanisch slot! Met **<eBike Lock>** vindt er geen mechanische blokkering of iets dergelijks van de eBike plaats. Alleen de ondersteuning door de aandrijvingseenheid wordt gedeactiveerd. Zolang de smartphone via **Bluetooth®** met de eBike is verbonden, is de aandrijvingseenheid ontgrendeld.

Wanneer u derden tijdelijk of permanent toegang tot uw eBike wilt geven of uw eBike voor een servicebeurt weg wilt brengen, deactiveert u **<eBike Lock>** in de app **eBike Flow** in het menupunt **Instellingen**. Wanneer u uw eBike wilt verkopen, wist u bovendien in de app **eBike Flow** in het menupunt **Instellingen** de eBike uit uw gebruikersaccount.

Wanneer het eBike-systeem uitgeschakeld wordt, laat de aandrijvingseenheid een Lock-sigitaal (één geluidssigitaal) horen om aan te geven dat de ondersteuning door de aandrijving uitgeschakeld is.

Aanwijzing: Het sigitaal kan alleen worden gegeven zolang het systeem ingeschakeld is.

Wanneer het eBike-systeem ingeschakeld wordt, laat de aandrijvingseenheid twee Unlock-signalen (twee geluidssignalen) horen om aan te geven dat de ondersteuning door de aandrijving weer mogelijk is.

Het Lock-sigitaal helpt u te herkennen of **<eBike Lock>** op uw eBike geactiveerd is. De akoestische melding is standaard geactiveerd, deze kan in de app **eBike Flow** in het menupunt **Instellingen** na selectie van het Lock-symbool onder uw eBike gedeactiveerd worden.

Aanwijzing: Wanneer u **<eBike Lock>** niet meer kunt instellen of uitschakelen, neem dan contact op met uw rijwielhandelaar.

Vervanging van eBike-componenten en <eBike Lock> Smartphone vervangen

1. Installeer de app **eBike Flow** op de nieuwe smartphone.
2. Meld u met hetzelfde account aan waarmee u **<eBike Lock>** geactiveerd heeft.
3. In de app **eBike Flow** verschijnt **<eBike Lock>** als ingesteld.

Vervanging van de aandrijvingseenheid

1. In de app **eBike Flow** verschijnt **<eBike Lock>** als gedeactiveerd.
2. Activeer **<eBike Lock>** door de regelaar **<eBike Lock>** naar rechts te schuiven.
3. Wanneer u uw eBike voor onderhoud bij een rijwielhandelaar afgeeft, wordt aangeraden om **<eBike Lock>** tijdelijk te deactiveren om een foutief alarm te vermijden.

Software-updates

Software-updates moeten handmatig in de app **eBike Flow** gestart worden.

Software-updates worden op de achtergrond van de app naar de bedieningseenheid overgebracht, zodra de app met de bedieningseenheid verbonden is. Tijdens de update geeft groen knipperen van de accu-oplaadaanduiding (3) de voortgang aan. Vervolgens wordt het systeem opnieuw gestart.

De besturing van de software-updates gebeurt door de app **eBike Flow**.

Foutmeldingen

De bedieningseenheid geeft aan of zich kritieke fouten of minder kritieke fouten in het eBike-systeem voordoen.

De door het eBike-systeem gegenereerde foutmeldingen kunnen via de app **eBike Flow** of door uw fietsdealer uitgelezen worden.

Via een link in de app **eBike Flow** kunt u informatie over de fout en ondersteuning bij het verhelpen van de fout te zien krijgen.

Minder kritieke fouten

Minder kritieke fouten worden aangegeven door oranje knipperen van de ondersteuningsniveau-led (5). Door op de keuzetoets (2) te drukken wordt de fout bevestigd en de ondersteuningsniveau-led (5) geeft weer constant de kleur van het ingestelde ondersteuningsniveau aan.

Met behulp van de onderstaande tabel kunt u eventueel de fout zelf verhelpen. Anders gaat u naar een fietsdealer.

Nummer	Fout verhelpen
523005	De aangegeven foutnummers geven aan dat er sprake is van belemmeringen bij de herkenning van het magneetveld door de sensors. Controleer of u de magneet tijdens het fietsen verloren heeft.
514001	
514002	
514003	
514006	Wanneer u een magneetsensor gebruikt, controleer dan de correcte montage van sensor en magneet. Let er ook op dat de kabel naar de sensor niet beschadigd is. Wanneer u een velgmagneet heeft, let er dan op dat er zich geen storende magneetvelden in de buurt van de aandrijvingseenheid bevinden.

Kritieke fouten

Kritieke fouten worden aangegeven door rood knipperen van de ondersteuningsniveau-led (5) en van de oplaadaanduiding (3). Volg bij het optreden van een kritieke fout de handlingsinstructies in de onderstaande tabel.

Nummer	Handlingsinstructies
660001	Laad accu niet op en gebruik deze niet meer!
660002	Neem contact op met uw Bosch eBike-dealer.
890000	– Bevestig de foutcode. – Start het systeem opnieuw.

Nummer	Handelingsinstructies
	Als het probleem zich blijft voordoen: <ul style="list-style-type: none"> – Bevestig de foutcode. – Voer software-update uit. – Start het systeem opnieuw.
	Als het probleem zich blijft voordoen: <ul style="list-style-type: none"> – Neem contact op met uw Bosch eBike-dealer.

Onderhoud en service

Onderhoud en reiniging

De bedieningseenheid mag niet met water onder druk gereinigd worden.

Houd de bedieningseenheid schoon. Bij verontreinigingen kan zich een onjuiste helderheidsherkenning voordoen.

Gebruik voor de reiniging van uw bedieningseenheid een zachte, alleen met water bevochtigde doek. Gebruik geen reinigingsmiddelen.

► **Laat alle reparaties uitsluitend door een geautoriseerde rijwielhandelaar uitvoeren.**

Klantenservice en gebruiksadvis

Neem bij alle vragen over het eBike-systeem en zijn componenten contact op met een erkende rijwielhandel.

Contactgegevens van erkende rijwielhandels vindt u op de internetpagina www.bosch-ebike.com.

Afvalverwijdering



Aandrijfeenheid, boordcomputer incl. bedieningseenheid, accu, snelheidssensor, accessoires en verpakkingen moeten op een milieuvriendelijke manier gerecycled worden.

Zorg er eigenhandig voor dat persoonlijke gegevens uit het apparaat werden gewist.

Gooi eBikes en hun componenten niet bij het huisvuil!



Volgens de Europese richtlijn 2012/19/EU moeten niet meer bruikbare elektrische apparaten en volgens de Europese richtlijn 2006/66/EG moeten defecte of verbruikte accu's/batterijen apart worden ingezameld en op een voor het milieu verantwoorde wijze worden gerecycled.

Geef niet meer te gebruiken Bosch eBike-componenten gratis af bij een erkende rijwielhandel of bij een milieupark.

Wijzigingen voorbehouden.

Bezpečnostní upozornění



Přečtěte si všechna bezpečnostní upozornění a všechny pokyny.

Nedodržování bezpečnostních upozornění a pokynů může mít za následek úraz elektrickým proudem, požár a/nebo těžká poranění.

Všechna bezpečnostní upozornění a pokyny uschovejte pro budoucí potřebu.

Pojem **akumulátor**, který se používá v tomto návodu k obsluze, se vztahuje na všechny originální akumulátory Bosch eBike.

- ▶ **Přečtěte si a dodržujte všechny bezpečnostní upozornění a instrukce ve všech návodech k použití systému eBike a v návodu k použití vašeho elektrokola.**
- ▶ **Nesnažte se displej nebo řídicí jednotku připevňovat za jízdy!**
- ▶ **Funkce pomoci při vedení se smí používat výhradně při vedení elektrokola.** Pokud se kola elektrokola při používání pomoci při vedení nedotýkají země, hrozí nebezpečí poranění.
- ▶ **Když je zapnutá pomoc při vedení, mohou se zároveň otáčet pedály.** Při aktivované pomoci při vedení dbejte na to, abyste měli nohy v dostatečné vzdálenosti od otáčejících se pedálů. Hrozí nebezpečí poranění.
- ▶ **Při použití pomoci při vedení zajistěte, abyste mohli elektrokolo neustále kontrolovat a bezpečně držet.** Pomoc při vedení lze za určitých podmínek vypnout (např. překážka na pedálu nebo nechtěné sklouznutí tlačítka ovládací jednotky). Elektrokolo se může neočekávaně pohybovat směrem k vám nebo se převrátit. Pro uživatele to představuje riziko zvlášť při dodatečném naložení. Neuvádějte elektrokolo s pomocí při vedení do situací, ve kterých je nemůžete zadržet vlastní silou!
- ▶ **Nestavte jízdní kolo obráceně na řídicí a sedlo, pokud řídicí jednotka nebo držák přečnává přes řídicí.** Může dojít k neopravitelnému poškození řídicí jednotky nebo držáku.
- ▶ **Nepřipojujte k systému eBike nabíječku, pokud systém eBike hlásí kritickou chybu.** Může dojít ke zničení akumulátoru, akumulátor se může vznítit a způsobit těžké popáleniny a jiná poranění.
- ▶ **Řídicí jednotka je vybavená rádiovým rozhraním. Je nutné dodržovat místní omezení provozu, např. v letadlech nebo nemocnicích.**
- ▶ **Pozor!** Při používání řídicí jednotky s *Bluetooth®* může docházet k rušení jiných přístrojů a zařízení, letadel a lékařských přístrojů (např. kardiostimulátorů, naslouchadel). Rovněž nelze zcela vyloučit negativní vliv na osoby a zvířata v bezprostředním okolí. Nepoužívejte řídicí jednotku s *Bluetooth®* v blízkosti lékařských přístrojů, čerpacích stanic, chemických zařízení, oblastí s nebezpečím výbuchu a v oblastech, kde se používají trhaviny. Nepoužívejte řídicí jednotku s *Bluetooth®*

v letadlech. Vyhněte se jejímu používání po delší dobu v bezprostřední blízkosti svého těla.

- ▶ Slovní ochranná známka *Bluetooth®* a grafická označení (loga) jsou zaregistrované ochranné známky a vlastnictví společnosti SIG, Inc. Na jakékoli používání této slovní ochranné známky/těchto grafických označení společnosti Bosch eBike Systems se vztahuje licence.
- ▶ **Dodržujte všechny národní předpisy pro registraci a používání elektrokola.**

Upozornění ohledně ochrany dat

Při připojení systému eBike k **Bosch DiagnosticTool 3** se za účelem zlepšování výrobků přenášejí data týkající se používání pohonné jednotky Bosch (mj. spotřeba energie, teplota) společnosti Bosch eBike Systems (Robert Bosch GmbH). Blížší informace naleznete na webových stránkách Bosch eBike www.bosch-ebike.com.

Popis výrobku a výkonu

Použití v souladu s určeným účelem

Ovládací jednotka **LED Remote** je určená pro ovládání systému Bosch eBike a palubního počítače. Kromě toho můžete úroveň podpory přepínat v aplikaci **eBike Flow**. Abyste mohli ovládat jednotku používat v plném rozsahu, potřebujete kompatibilní chytrý telefon s aplikací **eBike Flow**.

Přes *Bluetooth®* je dostupná aplikace **eBike Flow**.



V závislosti na operačním systému chytrého telefonu si lze aplikaci **eBike Flow** bezplatně stáhnout z Apple App Store nebo Google Play Store.

Pro stažení aplikace **eBike Flow** naskenujte pomocí chytrého telefonu kód.

Zobrazené součásti

Číslování zobrazených komponent se vztahuje k vyobrazení na stranách s obrázkem na začátku návodu.

Všechna vyobrazení částí jízdního kola, kromě pohonné jednotky, palubního počítače včetně ovládací jednotky, senzoru rychlosti a příslušných držáků jsou schematická a mohou se u vašeho systému eBike lišit.

- (1) Tlačítko zapnutí/vypnutí
- (2) Výběrové tlačítko
- (3) LED ukazatele stavu nabití akumulátoru
- (4) LED ABS (volitelné)
- (5) LED úrovně podpory
- (6) Držák
- (7) Přípojka pro diagnostiku (jen pro servisní účely)
- (8) Tlačítko snížení podpory –/ pomoci při tlačen
- (9) Tlačítko zvýšení podpory +/ osvětlení jízdního kola

- (10) Tlačítko snížení jasu / listování dozadu
- (11) Tlačítko zvýšení jasu / listování dopředu
- (12) Senzor okolního světla

Technické údaje

Ovládací jednotka	LED Remote	
Kód výrobku		BRC3600
Nabíjecí proud přípojky USB max. ^{A)}	mA	600
Nabíjecí napětí přípojky USB ^{B)}	V	5
Nabíjecí kabel USB ^{B)}		USB Type-C ^{C)}
Nabíjecí teplota	°C	0 až +45
Provozní teplota	°C	-5 až +40
Skladovací teplota	°C	+10 až +40
Rozhraní pro diagnostiku		USB Type-C ^{C)}
Interní lithium-iontový akumulátor	V mAh	3,7 75
Stupeň krytí		IP54
Rozměry (bez upevnění)	mm	74 × 53 × 35
Hmotnost	g	30
<i>Bluetooth® Low Energy 5.0</i>		
- Frekvence	MHz	2 400–2 480
- Vysílací výkon	mW	1

A) Informace k nabíjení **LED Remote**: externí zařízení nelze nabíjet.

B) Není součástí standardní dodávky

C) USB Type-C[®] a USB-C[®] jsou chráněné značky organizace USB Implementers Forum.

Informace o licenci pro produkt jsou k dispozici na následující internetové adrese: <https://www.bosch-ebike.com/licences>.

Prohlášení o shodě

Společnost Robert Bosch GmbH, Bosch eBike Systems tímto prohlašuje, že rádiové zařízení typu **LED Remote** splňuje směrnici 2014/53/EU. Kompletní text prohlášení o shodě EU je k dispozici na následující internetové adrese: <https://www.bosch-ebike.com/conformity>.

Provoz

Předpoklady

Systém eBike lze aktivovat pouze tehdy, pokud jsou splněné následující předpoklady:

- Je nasazený dostatečně nabitý akumulátor (viz návod k použití akumulátoru).
- Senzor rychlosti je správně připojený (viz návod k použití pohonné jednotky).

Napájení řídicí jednotky

Pokud je do systému eBike nasazený dostatečně nabitý akumulátor eBike a je zapnutý systém eBike, akumulátor ovládací jednotky je napájený energií z akumulátoru eBike.

Pokud by se interní akumulátor hodně vybil, můžete ho nabít prostřednictvím přípojky pro diagnostiku (7) pomocí kabelu USB Type-C[®] z powerbanky nebo jiného vhodného zdroje proudu (nabíjecí napětí **5 V**; nabíjecí proud max. **600 mA**).

Vždy zavřete krytku přípojky pro diagnostiku (7), aby se dovnitř nedostal prach nebo nepronikla vlhkost.

Zapnutí/vypnutí systému eBike

Pro **zapnutí** systému eBike krátce stiskněte tlačítko zapnutí/vypnutí (1). Po úvodní animaci se barevně zobrazí stav nabití akumulátoru pomocí ukazatele stavu nabití (3) a nastavená úroveň podpory pomocí ukazatele (5). Systém eBike je připravený k jízdě.

Jas ukazatele reguluje senzor okolního světla (12). Senzor okolního světla (12) proto nezakrývejte.

Pohon se aktivuje, jakmile začnete šlapat (kromě úrovně podpory **OFF**). Výkon motoru se řídí podle nastavené úrovně podpory.

Jakmile v normální režimu přestanete šlapat nebo jakmile dosáhnete rychlosti **25/45 km/h**, podpora pohonem eBike se vypne. Pohon se automaticky znovu aktivuje, jakmile začnete šlapat a rychlost je nižší než **25/45 km/h**.

Pro **vypnutí** systému eBike krátce stiskněte (< 3 s) tlačítko zapnutí/vypnutí (1). Ukazatel stavu nabití akumulátoru (3) a LED úrovně podpory (5) zhasnou.

Pokud přibližně **10** minut není požadován žádný výkon pohonu eBike (např. protože elektrokolo stojí) a nestisknete žádné tlačítko na palubním počítači nebo na řídicí jednotce systému eBike, systém eBike se automaticky vypne.

Ukazatel stavu nabití akumulátoru

Ukazatel stavu nabití akumulátoru (3) ukazuje stav nabití akumulátoru systému eBike. Stav nabití akumulátoru eBike lze také zjistit podle LED na samotném akumulátoru.

Na ukazateli (3) odpovídá každý světle modrý proužek 20 % kapacity a každý bílý proužek 10 % kapacity. Nejhornější proužek signalizuje maximální kapacitu.

Příklad: Jsou zobrazené 4 světle modré proužky a jeden bílý proužek. Stav nabití činí 81 % až 90 %.

Při nízké kapacitě změní oba dolní ukazatele barvu:

Proužek	Kapacita
2× oranžový	30 % až 21 %
1× oranžový	20 % až 11 %
1× červený	10 % až rezerva
1× červený bliká	Rezerva až vybitý

Když se akumulátor eBike nabíjí, bliká nejhornější proužek ukazatele stavu nabití akumulátoru (3).

Nastavení úrovně podpory

Na ovládací jednotce můžete pomocí tlačítek **(8)** a **(9)** nastavit, jak silně vám bude pohon eBike pomáhat při šlapání. Úroveň podpory lze kdykoli změnit, i během jízdy, a zobrazuje se barevně.

Úroveň	Upozornění
OFF	Podpora motoru je vypnutá, elektrokolo se stejně jako normální jízdní kolo pohání pouze šlapáním.
ECO	Účinná podpora při maximální efektivitě, pro maximální dojezd
TOUR	Rovnoměrná podpora, pro trasy s dlouhým dojezdem
TOUR+	Dynamická podpora pro přirozenou a sportovní jízdu
eMTB/SPORT	Optimální podpora v každém terénu, sportovní jízda, zlepšená dynamika, maximální výkon
TURBO	Maximální podpora až do vysokých frekvencí šlapání, pro sportovní jízdu
AUTO	Podpora se dynamicky přizpůsobuje jízdní situaci.
RACE	Maximální podpora na závodní dráze pro horská elektrokola; velmi bezprostřední reakce a maximální „Extended Boost“ pro nejlepší možný výkon při závodění
CARGO^{A)}	Rovnoměrná, silná podpora pro bezpečnou přepravu velkých hmotností

A) Úroveň podpory **CARGO** může mít také jiný název. Označení a úpravu úrovně podpory může předem nakonfigurovat výrobce a může je zvolit prodejce jízdního kola.

Přizpůsobení úrovně podpory

Úroveň podpory lze v rámci určitých limitů přizpůsobit pomocí aplikace **eBike Flow**. To vám umožňuje přizpůsobit si eBike podle svých osobních potřeb.

Nelze vytvořit zcela vlastní režim. Můžete pouze přizpůsobit režimy, které byly na vašem systému povoleny výrobcem nebo prodejcem. Může to být i méně než 4 režimy.

Na základě technických omezení nemůžete přizpůsobit režimy **eMTB** a **TOUR+**. Kromě toho se může stát, že na základě omezení ve vaší zemi nebude možné přizpůsobení některého režimu.

Přizpůsobit lze následující parametry:

- Podpora v poměru k základní hodnotě režimu (v rámci zákonných mezí)
- Reakce pohonu
- Vypínací rychlost (v rámci zákonných mezí)
- Maximální točivý moment (v rámci limitů pohonu)

Parametry jsou navzájem závislé a vzájemně se ovlivňují. Například současné nastavení nižší hodnoty točivého momentu a vysoké podpory principiálně není možné.

Upozornění: Mějte na paměti, že u změněného režimu zůstanou pozice, název a barva zachované na všech palubních počítačích a ovládacích prvcích.

Souhra systému eBike s řazením

Také s pohonem eBike byste měli používat řazení jako u normálního jízdního kola (řídte se návodem k použití svého systému eBike).

Nezávisle na druhu převodu je vhodné během řazení krátce snížit tlak na pedály. Tím se usnadní řazení a sníží se opotřebením pohonného ústrojí.

Zvolením správného stupně můžete při vynaložení stejné síly zvýšit rychlost a prodloužit dojezd.

Zapnutí/vypnutí osvětlení jízdního kola

Vždy než vyjedete, zkontrolujte, zda správně funguje osvětlení jízdního kola.

Pro **zapnutí** osvětlení jízdního kola podržte tlačítko **(9)** stisknuté déle než 1 s.

Pomocí tlačítek **(11)** a **(10)** můžete ovládat jas LED na řídicí jednotce.

Zapnutí/vypnutí pomoci při vedení

Pomoc při vedení vám může usnadnit vedení elektrokola. Rychlost při této funkci závisí na zařazeném převodovém stupni a může být maximálně **4 km/h**.

► **Funkce pomoci při vedení se smí používat výhradně při vedení elektrokola.** Pokud se kola elektrokola při používání pomoci při vedení nedotýkají země, hrozí nebezpečí poranění.

Pro **spuštění** pomoci při tlačením stiskněte tlačítko **(8)** a držte ho stisknuté déle než 1 s. Ukazatel stavu nabití **(3)** zhasne a bílé světlo probíhající ve směru jízdy signalizuje připravenost k provozu.

Pro **aktivaci** pomoci při tlačením se musí během následujících 10 s provést jedna z následujících akcí:

- Tlačte elektrokolo dopředu.
 - Tlačte elektrokolo dozadu.
 - Proveďte s elektrokolem kývavý pohyb do stran.
- Po aktivaci zahájí motor tlačením a barva probíhajícího bílého sloupce se změní na světle modrou.

Když pustíte tlačítko **(8)**, pomoc při tlačením se přeruší. Během 10 s můžete stisknutím tlačítka **(8)** pomoc při tlačením znovu aktivovat.

Když během 10 s pomoc při tlačením znovu neaktivujete, pomoc při tlačením se automaticky vypne.

Pomoc při tlačením se ukončí vždy, když

- se zablokuje zadní kolo,
- nelze přejet překážku,
- nějaká část těla blokuje kliku jízdního kola,
- překážka dál otáčí klikou,
- začnete šlapat,
- stisknete tlačítko **(9)** nebo tlačítko zapnutí/vypnutí **(1)**.

Pomoc při tlačením má blokování proti rozjetí, tzn. že i po použití pomoci při tlačením pohonný systém na několik sekund aktivně zabrzdí couvání a nemůžete tlačit eBike dozadu nebo jen ztěžka.

Funkce pomoci při vedení podléhá specifickým předpisům jednotlivých zemí, a může se proto od výše uvedeného popisu lišit nebo být deaktivovaná.

ABS – protiblokovací systém (volitelně)

Pokud je kolo vybavené systémem Bosch-eBike-ABS, rozsvítí se při spuštění systému eBike LED ABS (4).

Po rozjetí provede ABS interní kontrolu své funkce a LED ABS zhasne.

V případě chyby svítí LED ABS (4) společně s oranžově blikající LED úrovně podpory (5). Pomocí výběrového tlačítka (2) můžete chybu potvrdit, blikající LED úrovně podpory (5) zhasne. Dokud svítí LED ABS (4), není ABS v provozu.

Podrobnosti o ABS a jeho funkci najdete v Návodu k použití ABS.

Vytvoření spojení s chytrým telefonem

Abyste mohli používat následující funkce systému eBike, potřebujete chytrý telefon s aplikací **eBike Flow**.

Spojení s aplikací probíhá přes *Bluetooth*®.

Zapněte systém eBike a s elektrokolem nejedte.

Spusťte spárování *Bluetooth*® dlouhým stisknutím (> 3 s) tlačítka zapnutí/vypnutí (1). Jakmile nejhornější proužek ukazatele stavu nabíjení signalizuje proces spárování modrým blikáním, pusťte tlačítko zapnutí/vypnutí (1).

Potvrdte v aplikaci dotaz ohledně spojení.

Sledování aktivity

Pro zaznamenávání aktivit je nutné se zaregistrovat, resp. přihlásit v aplikaci **eBike Flow**.

Pro zaznamenávání aktivit musíte souhlasit s ukládáním údajů o poloze v aplikaci. Pouze v tom případě se vaše aktivity zaznamenávají v aplikaci. Pro zaznamenávání údajů o poloze musíte být přihlášení jako uživatel.

<eBike Lock>

<eBike Lock> lze aktivovat pro každého uživatele v aplikaci **eBike Flow**. Přitom se v chytrém telefonu uloží klíč pro odblokování systému eBike.

<eBike Lock> se automaticky aktivuje v následujících případech:

- při vypnutí systému eBike pomocí ovládací jednotky
- při automatickém vypnutí systému eBike
- při vyjmutí palubního počítače

Když se systém eBike vypne a chytrý telefon je spojený se systémem eBike přes *Bluetooth*®, eBike se odblokuje.

Funkce <eBike Lock> je spojená s vašim **uživatelským účtem**.

Pokud byste chytrý telefon ztratili, můžete se přihlásit z jiného chytrého telefonu pomocí aplikace **eBike Flow** a svého uživatelského účtu a eBike odblokovat.

Pozor! Pokud v aplikaci zvolíte nastavení, které má negativní vliv na <eBike Lock> (např. smazání systému eBike nebo uživatelského účtu), zobrazí se vám předem varovné hlášení.

Důležité si ho přečtěte a postupujte podle zobrazeného hlášení (např. před smazáním systému eBike nebo uživatelského účtu).

Zapnutí funkce <eBike Lock>

Abyste mohli zapnout funkci <eBike Lock>, musí být splněné následující předpoklady:

- Je nainstalovaná aplikace **eBike Flow**.
- Je vytvořený uživatelský účet.
- Právě se u systému eBike neprovádí žádná aktualizace.
- Systém eBike je přes *Bluetooth*® spárován s chytrým telefonem.
- eBike je zastavený.
- Chytrý telefon je připojený k internetu.
- Akumulátor eBike je dostatečně nabitý a není připojený nabíjecí kabel.

Funkci <eBike Lock> můžete zapnout v aplikaci **eBike Flow** v položce nabídky **Nastavení**.

Od teď můžete deaktivovat podporu pohonné jednotky zapnutím <eBike Lock> v aplikaci **eBike Flow**. Deaktivaci lze zrušit pouze tehdy, když je při zapnutí systému eBike v blízkosti váš chytrý telefon. Přitom musí být v chytrém telefonu zapnuté *Bluetooth*® a na pozadí musí být aktivní aplikace **eBike Flow**. Aplikace **eBike Flow** se nemusí otevírat. Když je aktivovaná funkce <eBike Lock>, můžete eBike dále používat bez podpory pohonnou jednotkou.

Kompatibilita

<eBike Lock> je kompatibilní s těmito řadami výrobků Bosch eBike:

Pohonná jednotka	Řada výrobků
BDU374x	Performance Line CX
BDU33xx	Performance Line

Funkce

Ve spojení s <eBike Lock> funguje chytrý telefon podobně jako klíč pro pohonnou jednotku. <eBike Lock> se aktivuje vypnutím systému eBike. Dokud je <eBike Lock> po zapnutí aktivní, je to signalizováno na ovládací jednotce **LED Remote** bílým blikáním a na displeji pomocí symbolu zámku.

Upozornění: <eBike Lock> nepředstavuje ochranu proti krádeži, nýbrž doplnění k mechanickému zámku! Pomocí funkce <eBike Lock> nedochází k mechanickému zablokování systému eBike a podobně. Pouze se deaktivuje podpora pohonnou jednotkou. Dokud je chytrý telefon spojený se systémem eBike přes *Bluetooth*®, je pohonná jednotka zablokována.

Pokud chcete dočasně nebo trvale poskytnout přístup k vašemu systému eBike nebo dát eBike do servisu, deaktivujte <eBike Lock> v aplikaci **eBike Flow** v položce nabídky **Nastavení**. Pokud chcete eBike prodat, vymažte navíc eBike v aplikaci **eBike Flow** v položce nabídky **Nastavení** ze svého uživatelského účtu.

Když se systém eBike vypne, vydá pohonná jednotka akustický signál uzamknutí (jeden akustický signál), aby upozornila, že je podpora pohonem vypnutá.

Upozornění: Akustický signál může zaznít pouze tehdy, když je systém zapnutý.

Když se systém eBike zapne, vydá pohonná jednotka dva akustické signály odemknutí (dva akustické signály), aby upozornila, že je opět možná podpora pohonem.

Akustický signál uzamknutí vám pomůže poznat, zda je funkce **<eBike Lock>** na vašem systému eBike aktivovaná. Akustické upozornění je standardně aktivované. Ize ho deaktivovat v aplikaci **eBike Flow** v poloze nabídky **Nastavení** po zvolení symbolu zámku u vašeho systému eBike.

Upozornění: Pokud nemůžete funkci **<eBike Lock>** zapnout nebo vypnout, obraťte se prosím na prodejce jízdních kol.

Výměna součástí systému eBike a funkce <eBike Lock>

Výměna chytrého telefonu

1. Nainstalujte aplikaci **eBike Flow** na novém chytrém telefonu.
2. Přihlaste se ke **stejnému** účtu, pomocí kterého jste aktivovali funkci **<eBike Lock>**.
3. V aplikaci **eBike Flow** se zobrazí funkce **<eBike Lock>** jako zapnutá.

Výměna pohonné jednotky

1. V aplikaci **eBike Flow** se zobrazí funkce **<eBike Lock>** jako deaktivovaná.
2. Aktivujte funkci **<eBike Lock>** posunutím regulátoru funkce **<eBike Lock>** doprava.
3. Když dáte eBike na provedení servisu k prodeji jízdních kol, doporučujeme funkci **<eBike Lock>** přechodně deaktivovat, aby se zabránilo falešnému poplachu.

Aktualizace softwaru

Aktualizace softwaru se musí manuálně spustit v aplikaci **eBike Flow**.

Aktualizace softwaru se na pozadí přenáší z aplikace do řídicí jednotky, jakmile je řídicí jednotka spojená s aplikací. Během aktualizace signalizuje zeleně blikající ukazatel stavu nabití akumulátoru **(3)** postup. Nakonec se systém restartuje.

Správnání aktualizací softwaru se provádí prostřednictvím aplikace **eBike Flow**.

Chybová hlášení

Řídicí jednotka informuje, zda se v systému eBike vyskytují kritické chyby nebo méně kritické chyby.

Chybová hlášení vygenerovaná systémem eBike lze načíst prostřednictvím aplikace **eBike Flow** nebo je může načíst prodejce jízdního kola.

Pomocí odkazu v aplikaci **eBike Flow** si můžete zobrazit informace o chybách a podporu pro odstranění chyby.

Méně kritické chyby

Méně kritické chyby jsou signalizovány oranžově blikající LED úrovně podpory **(5)**. Stisknutím výběrového tlačítka **(2)** se chyba potvrdí a LED úrovně podpory **(5)** znovu nepřetržitě signalizuje pomocí barvy nastavenou úroveň podpory.

Pomocí následující tabulky můžete případně sami odstranit chyby. Jinak se obraťte na prodejce jízdního kola.

Číslo	Odstranění chyby
523005	Uvedená čísla chyb informují, že došlo ke zhoršení rozpoznání magnetického pole
514001	

Číslo	Odstranění chyby
514002	pomocí senzorů. Podívejte se, zda jste při jízdě neztratili magnet.
514003	
514006	Pokud používáte magnetický senzor, zkontrolujte, zda jsou senzor a magnet správně namontované. Dbejte na to, aby kabel k senzoru nebyl poškozený. Pokud používáte magnet na ráfek, dbejte na to, aby se v blízkosti pohonné jednotky nevyskytovala rušivá magnetická pole.

Kritické chyby

Kritické chyby jsou signalizovány červeně blikající LED úrovně podpory **(5)** a červeně blikajícím ukazatelem stavu nabití **(3)**. Při výskytu kritické chyby postupujte podle pokynů v následující tabulce.

Číslo	Pokyny
660001	Akumulátor nenabíjejte a dále nepoužívejte!
660002	Obraťte se, prosím, na specializovaného prodejce systému Bosch eBike.
890000	– Potvrďte chybový kód. – Restartujte systém. Pokud problém přetrvává: – Potvrďte chybový kód. – Proveďte aktualizaci softwaru. – Restartujte systém. Pokud problém přetrvává: – Obraťte se, prosím, na specializovaného prodejce systému Bosch eBike.

Údržba a servis

Údržba a čištění

Řídicí jednotka se nesmí čistit tlakovou vodou.

Udržujte řídicí jednotku v čistotě. Při znečištění může dojít k nesprávnému rozpoznání jasu.

K čištění řídicí jednotky používejte měkký hadr navlhlý jen vodou. Nepoužívejte žádné čisticí prostředky.

► **Veškeré opravy nechávejte provádět výhradně u autorizovaného prodejce jízdních kol.**

Zákaznická služba a poradenství ohledně použití

V případě otázek k systému eBike a jeho součástem se obraťte na autorizovaného prodejce jízdních kol.

Kontaktní údaje autorizovaných prodejců jízdních kol najdete na internetové stránce www.bosch-ebike.com.

Likvidace



Pohonnou jednotku, palubní počítač včetně ovládací jednotky, akumulátor, senzor rychlosti, příslušenství a obaly je třeba odevzdat k ekologické recyklaci.

Ve vlastním zájmu zajistěte, aby byly osobní údaje ze zařízení smazány.

Nevyhazujte eBike a jeho součásti do komunálního odpadu!



Podle evropské směrnice 2012/19/EU se musí již nepoužitelná elektrická zařízení a podle evropské směrnice 2006/66/ES vadné nebo opotřebované akumulátory/baterie shromažďovat odděleně a odevzdat k ekologické recyklaci.

Již nepoužitelné součásti systému elektrokola Bosch odevzdejte zdarma autorizovanému prodejci jízdních kol nebo ve sběrném dvoře.

Změny vyhrazeny.

Varnostna opozorila



Preberite vsa varnostna opozorila in navodila. Neupoštevanje varnostnih opozoril in navodil lahko povzroči električni udar, požar in/ali hude poškodbe.

Vsa varnostna navodila in opozorila shranite za prihodnjo uporabo.

Besedna zveza **akumulatorska baterija**, uporabljena v teh navodilih za uporabo, se navezuje na vse Boscheve originalne akumulatorske baterije električnih koles.

- ▶ **Preberite in upoštevajte varnostne napotke in navodila v vseh navodilih za uporabo sistema eBike ter v navodilih za uporabo električnega kolesa.**
- ▶ **Zaslona ali upravljalne enote ne poskušajte pritrjevati med vožnjo!**
- ▶ **Funkcijo pomoči pri potiskanju je dovoljeno uporabljati izključno pri potiskanju električnega kolesa.** Če kolesi električnega kolesa med uporabo funkcije pomoči pri potiskanju nista v stiku s tlemi, obstaja nevarnost poškodb.
- ▶ **Ko je pomoč pri potiskanju vklopljena, se sočasno vrta tudi pedala.** Ko je pomoč pri potiskanju vklopljena, bodite pozorni na to, da imate noge dovolj oddaljene od vrtečih se pedalov. Obstaja nevarnost poškodb.
- ▶ **Ko uporabljate pomoč pri potiskanju, pazite na to, da električno kolo eBike vedno obvladujete in ga varno držite.** Pomoč pri potiskanju lahko pod določenimi pogoji preneha pravilno delovati (npr. zaradi oviranega vrtenja pedala ali nenamernega izklopa tipke na upravljalni enoti). Kolo eBike se lahko nenadoma zapelje nazaj proti vam ali se prevrne. To lahko ogrozi varnost uporabnika zlasti, če je kolo dodatno obteženo. Če je na vašem kolesu eBike pomoč pri potiskanju omogočena, se izogibajte razmeram, v katerih kolesa ne morete samostojno zadržati!
- ▶ **Če upravljalna enota ali njeno držalo sega čez krmilo, kolesa ne obrnite na glavo in postavite na krmilo in sedež.** Na ta način bi lahko nepopravljivo poškodovali upravljalno enoto ali držalo.
- ▶ **Na sistem eBike ne priključujte polnilnika, če sistem eBike javlja kritično napako.** To lahko vodi do uničenja vaše akumulatorske baterije, akumulatorska baterija se lahko vname in povzroči težke opekline in druge poškodbe.
- ▶ **Upravljalna enota je opremljena z vmesnikom za radijsko povezavo. Upoštevajte lokalne omejitve uporabe, npr. v letalih ali v bližinih.**
- ▶ **Previdno!** Pri uporabi upravljalne enote s funkcijo *Bluetooth®* lahko pride do motenja drugih naprav in sistemov, letal in medicinskih naprav ter aparatov (npr. srčnih spodbujevalnikov, slušnih aparatov). Prav tako ni mogoče povsem izključiti škodljivih vplivov na ljudi in živali v neposredni bližini. Upravljalne enote s funkcijo *Bluetooth®* ne uporabljajte v bližini medicinskih naprav, bencinskih črpalk in kemičnih objektov ter na območjih z nevarnostjo eksplozije in na območjih razstreljevanja.

Upravljalne enote s funkcijo *Bluetooth®* ne uporabljajte v letalih. Izogibajte se dolgotrajni uporabi v neposredni bližini telesa.

- ▶ Besedna znamka *Bluetooth®* in slikovne oznake (logotipi) so zaščitene blagovne znamke in last podjetja Bluetooth SIG, Inc. Vsaka uporaba te besedne znamke/slikovnih oznak s strani družbe Bosch eBike Systems poteka z uporabo licence.
- ▶ **Upoštevajte vse nacionalne predpise glede registracije in uporabe električnih koles.**

Obvestilo o varovanju osebnih podatkov

Ko je električno kolo priključeno na **Bosch DiagnosticTool 3**, se za izboljšanje izdelkov podatki o uporabi Boschevih pogonskih enot za električno kolo (npr. poraba energije, temperatura itd.) z namenom izboljšanja izdelkov posredujejo družbi Bosch eBike Systems (Robert Bosch GmbH). Več informacij vam je na voljo na Boschevi spletni strani za električna kolesa www.bosch-ebike.com.

Opis izdelka in njegovega delovanja

Namenska uporaba

Upravljalna enota **LED Remote** je predvidena za krmiljenje Boschevega sistema eBike in krmiljenje računalnika. Z njo lahko raven podpore zamenjate tudi v aplikaciji **eBike Flow**. Za uporabo upravljalne enote v polnem obsegu potrebujete združljiv pametni telefon z aplikacijo **eBike Flow**.

Aplikacija **eBike Flow** se lahko poveže prek povezave *Bluetooth®*.



Glede na operacijski sistem pametnega telefona lahko aplikacijo **eBike Flow** brezplačno prenesete iz trgovine Apple App Store ali Google Play.

S svojim pametnim telefonom skenirajte kodo, da prenesete aplikacijo **eBike Flow**.

Komponente na sliki

Oštevilčenje prikazanih komponent se nanaša na shematske prikaze na začetku navodil za uporabo.

Vsi prikazi komponent kolesa (z izjemo pogonske enote, računalnika z upravljalno enoto, senzorja hitrosti ter ustreznih nosilcev) so shematski in se lahko razlikujejo od vašega električnega kolesa.

- (1) Tipka za vklop/izklop
- (2) Izbirna tipka
- (3) LED-diode za prikaz napolnjenosti akumulatorske baterije
- (4) LED-diode ABS (dodatna oprema)
- (5) LED-dioda za raven podpore
- (6) Držalo
- (7) Priključitev za diagnostiko (samo za vzdrževanje)
- (8) Tipka za zmanjšanje podpore –/ pomoč pri potiskanju

- (9) Tipka za povečanje podpore +/
osvetlitev kolesa
- (10) Tipka za znižanje osvetlitve/
listanje nazaj
- (11) Tipka za povečanje osvetlitve/
listanje naprej
- (12) Senzor svetlobe v okolici

Tehnični podatki

Upravljalna enota		LED Remote	
Koda izdelka		BRC3600	
Najv. polnilni tok priključka USB ^{A)}	mA	600	
Polnilna napetost priključka USB ^{A)}	V	5	
Polnilni kabel USB ^{B)}		USB Type-C ^{C)}	
Polnilna temperatura	°C	0 ... +45	
Delovna temperatura	°C	-5 ... +40	
Temperatura skladiščenja	°C	+10 ... +40	
Vmesnik za diagnostiko		USB Type-C ^{C)}	
Notranja litij-ionska akumulatorska baterija	V	3,7	
	mAh	75	
Vrsta zaščite		IP54	
Dimenzije (brez pritrditve)	mm	74 x 53 x 35	
Teža	g	30	
Bluetooth® Low Energy 5.0			
- Frekvenca	MHz	2400–2480	
- Moč oddajanja	mW	1	

- A) Informacije za polnjenje **LED Remote**; zunanjih naprav ni mogoče polniti.
- B) Ni v standardnem obsegu dobave.
- C) USB Type-C® in USB-C® sta blagovni znamki USB Implementers Forum.

Informacije o licenci za izdelek so na voljo na naslednjem naslovu:
<https://www.bosch-ebike.com/licences>

Izjava o skladnosti

S tem podjetje Robert Bosch GmbH, Bosch eBike Systems, izjavlja, da je tip radijske naprave **LED Remote** skladen z Direktivo 2014/53/EU. Celotno besedilo evropske izjave o skladnosti je na voljo na spletni strani:
<https://www.bosch-ebike.com/conformity>.

Delovanje

Pogoji

Sistem eBike je mogoče vklopiti le, če so izpolnjeni naslednji pogoji:

- Nameščena je dovolj napolnjena akumulatorska baterija (glejte navodila za uporabo akumulatorske baterije).
- Senzor hitrosti je pravilno priključen (glejte navodila za uporabo pogonske enote).

Oskrba z energijo upravljalne enote

Če je na električno kolo nameščena zadostno napolnjena akumulatorska baterija ter je sistem eBike vklopljen, akumulatorsko baterijo upravljalne enote napaja in polni akumulatorska baterija električnega kolesa.

Če je interna akumulatorska baterija skoraj prazna, lahko prek priključka za diagnostiko (7) s kablom USB Type-C® interno akumulatorsko baterijo napolnite z zunanjo akumulatorsko baterijo ali drugim primernim virom električne energije (polnilna napetost **5 V**; najv. polnilni tok **600 mA**).

Vedno zaprite loputo priključka za diagnostiko (7), da vanj ne bosta vstopila prah ali vlaga.

Vklop/izklop sistema eBike

Za **vklop** sistema eBike pritisnite tipko za vklop/izklop (1). Po začetni animaciji se barvno prikažeta stanje napolnjenosti akumulatorske baterije s prikazom napolnjenosti akumulatorske baterije (3) in nastavljena raven podpore s prikazom (5). eBike je pripravljen za vožnjo.

Svetlost prikaza se uravnava s senzorjem svetlobe v okolici (12). Zato senzorja svetlobe v okolici (12) ne prekrijte.

Pogon se vklopi takoj, ko premaknete pedala (razen pri ravni podpore **OFF**). Moč motorja je odvisna od nastavljene ravni podpore.

Ko v načinu običajnega delovanja nehate poganjati pedala ali ko dosežete hitrost **25/45 km/h**, električno kolo preneha pomagati pri poganjanju. Pogon se ponovno samodejno vklopi takoj, ko začnete poganjati pedala in je hitrost manjša od **25/45 km/h**.

Za **izklop** sistema eBike na kratko (< 3 s) pritisnite tipko za vklop/izklop (1). Prikaz stanja napolnjenosti akumulatorske baterije (3) in LED-dioda za raven podpore (5) ugasneta.

Če približno **10 minut** ni zaznano delovanje pogona električnega kolesa (npr. ker električno kolo stoji na mestu) in ne pritisnete nobene tipke na računalniku ali upravljalni enoti, se sistem električnega kolesa samodejno izklopi.

Prikaz stanja napolnjenosti akumulatorske baterije

Prikaz stanja napolnjenosti akumulatorske baterije (3) prikazuje napolnjenost akumulatorske baterije električnega kolesa. Stanje napolnjenosti akumulatorske baterije električnega kolesa prikazujejo tudi LED-diode na akumulatorski bateriji.

V prikazu (3) ustreza vsak svetlo moder trak 20 % napolnjenosti in vsak beli trak 10 % napolnjenosti. Zgornji trak prikazuje največjo napolnjenost.

Primer: prikazani so 4 svetlo modri trakovi in en bel trak. Stanje napolnjenosti znaša med 81 % in 90 %.

Pri majhni napolnjenosti zamenjata spodnja dva prikaza barvo:

Trak	Napolnjenost
2-krat oranžen	30 % ... 21 %

Trak	Napolnjenost
1-krat oranžen	20 % ... 11 %
1-krat rdeč	10 % ... rezerva
1-krat rdeč, utripajoč	Rezerva ... prazna

Če se akumulatorska baterije sistema eBike polni, zgornji trak prikaza stanja napolnjenosti akumulatorske baterije **(3)** utripa.

Nastavitev ravni podpore

Na upravljalni enoti lahko s tipkama **(8)** in **(9)** nastavite, kako močno vas pogon sistema eBike pri kolesarjenju podpira. Raven podpore lahko kadar koli spremenite, tudi med vožnjo, in je barvno prikazana.

Raven	Opomba
OFF	Podpora motorja je izklopljena, električno kolo eBike je mogoče uporabljati kot običajno kolo s poganjanjem pedalov.
ECO	Učinkovita podpora za največjo zmogljivost in največji doseg
TOUR	Enakomerna podpora za turne vožnje z velikim dosegom
TOUR+	Dinamična podpora za naravno in športno vožnjo
eMTB/SPORT	Optimalna podpora na vsakem terenu, športno speljevanje, izboljšana dinamika, izjemna zmogljivost
TURBO	Največja podpora vse do hitrega poganjanja pedalov za športno vožnjo
AUTO	Podpora se dinamično prilagodi na situacijo pri vožnji.
RACE	Največja podpora na dirkalni progi eMTB; zelo direktno vedenje in največji „Extended Boost“ za najboljšo zmogljivost v tekmovalnih okoljih
CARGO^{A)}	Enakomerna, zmogljiva podpora za varen transport večjih bremen

A) Raven podpore **CARGO** lahko ima tudi drug naziv. Opise in opremljenost ravni podpore lahko vnaprej nastavi proizvajalec, izbere pa prodajalec koles.

Prilagoditev ravni podpore

Ravni podpore lahko znotraj določenih omejitev nastavite s pomočjo aplikacije **eBike Flow**. S tem lahko svoje električno kolo eBike prilagodite svojim potrebam.

Izdelava popolnoma lastnega načina ni možna. Prilagodite lahko zgolj načine, ki jih je proizvajalec ali prodajalec odobril na vašem sistemu. Pri tem lahko gre tudi za manj kot 4 načine.

Zaradi tehničnih omejitev načinov **eMTB** in **TOUR+** ne morete prilagoditi. Poleg tega se lahko zgodi, da zaradi omejitev v vaši državi prilagoditev načina ni mogoča.

Za prilagoditev imate na voljo naslednje parametre:

- Podpora v razmerju z osnovno vrednostjo načina (znotraj zakonskih predpisov)
- Vedenje pogonske enote

- Regulacijska hitrost (znotraj zakonskih predpisov)
- Največji vrtilni moment (v okviru omejitev pogonske enote)

Parametri so soodvisni in vplivajo drug na drugega. Na primer: sočasna nastavitev nizke vrednosti vrtilnega momenta in visoke podpore načeloma ni mogoča.

Opomba: prosimo, upoštevajte, da sprememba načina ne vpliva na njegov položaj, ime in barvo na vaših računalnikih in upravljalnih elementih.

Kombinacija sistema eBike in menjalnika

Menjalnik tudi z električnim pogonom uporabljajte kot pri običajnem kolesu (upoštevajte navodila za uporabo električnega kolesa).

Ne glede na vrsto menjalnika je priporočljivo, da med menjavanjem prestav za kratek čas zmanjšate silo poganjanja pedal. Tako olajšate prestavljanje in zmanjšate obrabo pogonskega sklopa.

Z izbiro ustrezne prestave lahko ob uporabi enake moči povečate hitrost in doseg.

Vklop/izklop luči na kolesu

Pred vsako vožnjo preverite delovanje luči kolesa.

Za **vklop** svetil kolesa pritisnite tipko **(9)** za več kot 1 s.

S tipkama **(11)** in **(10)** lahko krmilite svetlost LED-diod na upravljalni enoti.

Vklop/izklop pomoči pri potiskanju

Pomoč pri potiskanju vam olajša potiskanje električnega kolesa eBike. Ko je ta funkcija vključena, je hitrost odvisna od izbrane prestave in lahko doseže največ **4 km/h**.

► **Funkcijo pomoči pri potiskanju je dovoljeno uporabljati izključno pri potiskanju električnega kolesa.** Če kolesi električnega kolesa med uporabo funkcije pomoči pri potiskanju nista v stiku s tlemi, obstaja nevarnost poškodb.

Za **zagon** pomoči pri potiskanju pritisnite tipko **(8)** za več kot 1 s in jo pridržite. Prikaz stanja napolnjenosti **(3)** ugasne in belo zaporedno utripanje v smeri vožnje prikazuje stanje pripravljenosti.

Za **vklop** pomoči pri potiskanju je treba v naslednjih 10 s izvesti eno od naslednjih dejanj:

- Potiskanje sistema eBike naprej.
- Potiskanje sistema eBike nazaj.
- S sistemom eBike izvedite premik vstran.

Po vklopu začne motor s potiskanjem, zaporedno utripajoči beli trakovi pa preklonijo v svetlo modro barvo.

Če izpustite tipko **(8)**, se pomoč pri potiskanju ustavi. V 10 s lahko s pritiskom tipke **(8)** znova vklopite pomoč pri potiskanju.

Če pomoči pri potiskanju ne vklopite znova v naslednjih 10 s, se pomoč pri potiskanju samodejno izklopi.

Pomoč pri potiskanju se vedno zaključí, če

- je zadnje kolo blokirano,
- ne morete prevoziti preprek,
- del telesa blokira pedal,

- se zaradi ovire pedal vrti naprej,
- stopate v pedala,
- pritisnete tipko **(9)** ali tipko za vklop/izklop **(1)**.

Pomoč pri potiskanju ima zaporo pred nenamernim premikanjem, tj. tudi po uporabi pomoči pri potiskanju pogonski sistem za nekaj sekund aktivno zavira povratno premikanje in sistema eBike ne bosti mogli potiskati nazaj oz. boste lahko to storili zelo težko.

Način delovanja pomoči pri potiskanju je predmet nacionalnih predpisov, zaradi česar se lahko razlikuje od zgornjega opisa oz. je lahko izklopljen.

ABS – sistem proti blokiranju koles (opcijsko)

Če je kolo opremljeno z Boschovim sistemom eBike ABS, ob zagonu sistema eBike sveti LED-dioda ABS **(4)**.

Po speljevanju sistem ABS interno preveri svoje delovanje in LED-dioda sistema ABS ugasne.

V primeru napake zasveti LED-dioda sistema ABS **(4)** skupaj z oranžno utripajočo LED-diodo za raven podpore **(5)**. Z izbirno tipko **(2)** lahko napako zaprete, utripajoča LED-dioda za raven podpore **(5)** pa ugasne. Dokler LED-dioda sistema ABS **(4)** sveti, sistem ABS ne deluje.

Podrobnosti o sistemu ABS in načinu delovanja si lahko preberete v navodilih za uporabo sistema ABS.

Vzpostavitev povezave s pametnim telefonom

Za uporabo naslednjih funkcij sistema eBike je potreben pametni telefon z uporabo aplikacije **eBike Flow**.

Povezava do aplikacije se izvede prek povezave *Bluetooth®*.

Vklopite sistem eBike in se z električnim kolesom ne premikajte.

Zaženite seznanjanje prek povezave *Bluetooth®* z dolgim pritiskom (> 3 s) tipke za vklop/izklop **(1)**. Izpustite tipko za vklop/izklop **(1)**, ko zgornji trak prikaza stanja napolnjenosti prikaže postopek seznanjanja z utripanjem v modri barvi.

Potrdite vzpostavitev povezave v aplikaciji.

Spremljanje dejavnosti

Za prikaz aktivnosti je zahtevana registracija oz. prijava v aplikaciji **eBike Flow**.

Za zajem aktivnosti morate privoliti v shranjevanje lokacijskih podatkov v aplikaciji. Samo v tem primeru se bodo vaše aktivnosti prikazale v aplikaciji. Za prikaz lokacijskih podatkov morate biti prijavljeni kot uporabnik.

<eBike Lock>

Zaporo **<eBike Lock>** lahko za vsakega uporabnika vklopite prek aplikacije **eBike Flow**. Pri tem se na pametnem telefonu shrani ključ za odklepanje kolesa eBike.

Zapora **<eBike Lock>** se v naslednjih primerih samodejno vklopi:

- pri izklopu sistema eBike z upravljalno enoto
- pri samodejnem izklopu sistema eBike
- z odstranitvijo računalnika

Če ste vklopili sistem eBike in je pametni telefon s kolesom eBike povezan prek povezave *Bluetooth®*, se eBike odklene.

<eBike Lock> je vezan na vaš **uporabniški račun**.

Če svoj pametni telefon izgubite, se lahko s pomočjo aplikacije **eBike Flow** prijavite v svoj uporabniški račun tudi z drugega telefona in nato odklenete svoje kolo eBike.

Pozor! Če v aplikaciji izberete nastavitev, ki bi lahko privedla do določenih pomanjkljivosti pri zapori **<eBike Lock>** (npr. brisanje računa za vaše kolo eBike ali uporabniškega računa), se pred tem prikaže opozorila. **Prosimo vas, da si opozorila temeljito preberete in ravnate v skladu z njihovo vsebino (npr. pred brisanjem vašega uporabniškega računa ali računa kolesa eBike).**

Nameščanje zapore <eBike Lock>

Za namestitev zapore **<eBike Lock>** morajo biti izpolnjeni naslednji pogoji:

- Aplikacija **eBike Flow** je nameščena.
- Prijavljeni ste z uporabniškim računom.
- Trenutno se ne izvaja posodobitev sistema eBike.
- Kolo eBike je s pametnim telefonom povezano prek povezave *Bluetooth®*.
- Kolo eBike miruje.
- Pametni telefon je povezan z internetom.
- Akumulatorska baterija električnega kolesa eBike je zadostno napolnjena in polnilni kabel ni priključen.

Zaporo **<eBike Lock>** v aplikaciji **eBike Flow** lahko namestite v menijski točki **Nastavitve**.

Od tega trenutka naprej lahko podporo vaše pogonske enote izklopite tudi z vklopom zapore **<eBike Lock>** v aplikaciji **eBike Flow**. Izklop se lahko prekliče samo, če je ob vklopu sistema eBike vaš pametni telefon v bližini. Pri tem mora biti vklopljena povezava *Bluetooth®* na vašem pametnem telefonu, aplikacija **eBike Flow** pa mora biti aktivna v ozadju. Ni vam treba odpreti aplikacije **eBike Flow**. Če je vklopljena zapora **<eBike Lock>**, lahko svoje kolo eBike še vedno uporabljate brez podpore pogonske enote.

Zdržljivost

Zapora **<eBike Lock>** je združljiva s temi izdelki Bosch eBike:

Pogonska enota	Linija izdelkov
BDU374x	Performance Line CX
BDU33xx	Performance Line

Način delovanja

V povezavi z zaporo **<eBike Lock>** deluje pametni telefon kot ključ za pogonsko enoto. Zapora **<eBike Lock>** se vklopi z izklopom sistema eBike. Dokler je **<eBike Lock>** po vklopu aktivna, se to prikaže na upravljalni enoti **LED Remote** z belim utripanjem, na zaslonu pa s simbolom ključavnice.

Opomba: zapora **<eBike Lock>** ni zaščita pred krajo, temveč dopolnitev mehanskemu zaklepanju! Z vklopom zapore **<eBike Lock>** se ne izvede mehansko zaklepanje kolesa eBike ali temu podobno dejanje. Z njo se zgolj izklopi podpora pogonske enote. Ko je pametni telefon povezan z električnim kolesom eBike prek povezave *Bluetooth®*, je pogonska enota odklenjena.

Če boste tretjim osebam začasno ali trajno dali dostop do svojega kolesa eBike ali pa želite svoje kolo eBike odpeljati na servis, zaporo **<eBike Lock>** izklopite v aplikaciji **eBike Flow** v menijski točki **Nastavitve**. Če želite svoje kolo eBike

prodati, poleg tega svoje kolo eBike v aplikaciji **eBike Flow** pod menijsko točko **Nastavitve** izbiršite iz svojega uporabniškega računa.

Če ugasnete sistem eBike, bo pogonska enota sprožila signal zaklepa (**en** zvočni signal), ki je znak, da je podpora pogonske enote izključena.

Opomba: signal se zasliši samo, če je sistem vklopljen.

Če boste sistem eBike spet vklopili, bo pogonska enota sprožila dva signala odklepa (**dva** zvočna signala), ki sta znak, da je podpora pogonske enote spet mogoča.

Signal odklepa vam pomaga prepoznati, ali je zapora **<eBike Lock>** na vašem kolesu eBike vklopljena. Zvočno povratno sporočilo je standardno vklopljeno, lahko pa ga vedno izklopite v aplikaciji **eBike Flow** v menijski točki **Nastavitve** po izbiri simbola ključavnice pri vašem kolesu eBike.

Opomba: če zapore **<eBike Lock>** ne morete več namestiti ali izklopiti, se obrnite na svojega prodajalca kolesa.

Zamenjava komponent kolesa eBike <eBike Lock>

Zamenjava pametnega telefona

1. Namestite aplikacijo **eBike Flow** na svoj nov pametni telefon.
2. Prijavite se z **istim** računom, ki ste ga uporabili za vklop zapore **<eBike Lock>**.
3. V aplikaciji **eBike Flow** se zapora **<eBike Lock>** prikaže kot nastavljena.

Zamenjava pogonske enote

1. V aplikaciji **eBike Flow** se zapora **<eBike Lock>** prikaže kot izklopljena.
2. Vključite zaporo **<eBike Lock>**, tako da potisnete drsniik zapore **<eBike Lock>** v desno.
3. Če boste svoje kolo eBike oddali v vzdrževanje pri prodajalcu kolesa, vam priporočamo, da zaporo **<eBike Lock>** v vmesnem času izklopite, da preprečite lažni alarm.

Posodobitve programske opreme

Posodobitve programske opreme je treba zagnati ročno v aplikaciji **eBike Flow**.

Posodobitve programske opreme se prenesejo z aplikacije na upravljalno enoto, takoj je ta povezana z aplikacijo. Med posodabljanjem se napredek prikazuje z zelenim utripanjem prikaza stanja napolnjenosti akumulatorske baterije (**3**). Na koncu se sistem zažene znova.

Krmiljenje posodobitev programske opreme se izvede prek aplikacije **eBike Flow**.

Sporočila o napaki

Upravljalna enota prikazuje, ali je prišlo do kritičnih napak ali manj kritičnih napak na sistemu eBike.

Sporočila o napakah, ki se ustvarijo v sistemu eBike, se lahko preberejo prek aplikacije **eBike Flow** ali pri vašem prodajalcu koles.

Prek povezave v aplikaciji **eBike Flow** lahko prikažete informacije o napaki in podporo za odpravljanje napak.

Manj kritične napake

Manj kritične napake se prikažejo z oranžnim utripanjem LED-diode za raven podpore (**5**). S pritiskom izbirne tipke (**2**) se napaka zapre in LED-dioda za raven podpore (**5**) prikazuje stalno barvo nastavljene ravni podpore.

S pomočjo naslednje preglednice lahko po potrebi napake odpravite sami. V nasprotnem primeru obiščite svojega prodajalca koles.

Številka	Odpravljanje napak
523005	Navedene številke napak prikazujejo, da je prišlo do vpliva pri prepoznavanju magnetnega polja zaradi senzorjev.
514001	Preverite, ali ste magnet med vožnjo izgubili.
514002	Če uporabljate magnetni senzor, preverite pravilno namestitvev senzorja in magneta.
514003	Pazite na to, da kabel do senzorja ni poškodovan.
514006	Če uporabljate magnet za platišča, pazite na to, da v bližini pogonske enote ne o nobenih motenj magnetnega polja.

Kritične napake

Kritične napake se prikazujejo z rdečim utripanjem LED-diode za raven podpore (**5**) in prikaza stanja napolnjenosti (**3**). Pri pojavu kritične napake sledite navodilom za postopanje v naslednji preglednici.

Številka	Navodila za postopanje
660001	Akumulatorske baterije ne polnite ali nadaljujte z njeno uporabo!
660002	Obrnite se na svojega specializiranega trgovca za Boschevo električno kolo eBike.
890000	<ul style="list-style-type: none"> – Potrdite kodo napake. – Znova zaženite sistem. <p>Če je težava še vedno prisotna:</p> <ul style="list-style-type: none"> – Potrdite kodo napake. – Posodobite programsko opremo. – Znova zaženite sistem. <p>Če je težava še vedno prisotna:</p> <ul style="list-style-type: none"> – Obrnite se na svojega specializiranega trgovca za Boschevo električno kolo eBike.

Vzdrževanje in servisiranje

Vzdrževanje in čiščenje

Upravljalne enote ne smete čistiti z vodo pod tlakom.

Upravljalna enota mora biti čista. Če je prikaz umazan, lahko pride do napačnega prepoznavanja svetlosti.

Za čiščenje upravljalne enote uporabljajte mehko krpo, ki ste jo navlažili z vodo. Ne uporabljajte čistilnih sredstev.

► **Vsa popravila naj opravi zgolj pooblaščen prodajalec koles.**

Servisna služba in svetovanje uporabnikom

Z vsemi vprašanji o sistemu eBike in njegovih komponentah se obrnite na pooblaščenega prodajalca koles.

Podatke za stik s pooblaščenimi prodajalci koles najdete na spletni strani www.bosch-ebike.com.

Odlaganje



Pogonsko enoto, računalnik z upravljalno enoto, akumulatorsko baterijo, senzor hitrosti, pribor in embalažo oddajte v okolju prijazno recikliranje.

Prepričajte se, da so osebni podatki izbrisani iz naprave.

Električnih koles in njihovih komponent ne odvrzite med gospodinjne odpadke!



Odslužene električne naprave (v skladu z Direktivo 2012/19/EU) in okvarjene ali izrabljene akumulatorske/navadne baterije (v skladu z Direktivo 2006/66/ES) je treba zbirati ločeno in jih okolju prijazno reciklirati.

Prosimo, da neuporabne komponente Boschevega električnega kolesa eBike predate pooblaščenemu prodajalcu koles, ki jih bo prevzel brezplačno, ali zbirališču odpadkov.

Pridržujemo si pravico do sprememb.

Bezpečnostné upozornenia



Prečítajte si všetky bezpečnostné upozornenia a pokyny. Nedodržanie bezpečnostných upozornení a pokynov môže zapríčiniť úraz elektrickým prúdom, požiar a/alebo ťažké poranenia.

Uschovajte všetky bezpečnostné upozornenia a pokyny na budúce použitie.

Pojem **akumulátor**, používaný v tomto návode na obsluhu, sa vzťahuje na všetky originálne akumulátory Bosch eBike.

► **Prečítajte si a dodržiavajte bezpečnostné upozornenia a pokyny vo všetkých návodoch na obsluhu systému eBike, ako aj návod na obsluhu vášho eBike.**

► **Nepokúšajte sa displej alebo ovládaciu jednotku upevniť počas jazdy!**

► **Funkcia pomoc pri presune sa smie používať výlučne pri presune eBike.** Ak kolesá eBike nemajú pri použití pomoci pri presune kontakt s podkladom, hrozí nebezpečenstvo poranenia.

► **Keď je zapnutá pomoc pri presune, môžu sa súčasne otáčať aj pedále.** Pri zapnutej pomoci pri presune dávajte pozor na to, aby boli vaše nohy dostatočne ďaleko od otáčajúcich sa pedálov. Hrozí riziko poranenia.

► **Pri používaní pomoci pri presune dávajte pozor na to, aby ste eBike vždy mali pod kontrolou a mohli ho bezpečne držať.** Pomoc pri presune môže za istých okolností zlyhať (napr. prekážka pri pedáli alebo neúmyselné zosmyknutie z tlačidla ovládacej jednotky). eBike sa môže náhle začať pohybovať dozadu na vás alebo sa môže prevrátiť. To predstavuje, predovšetkým pri bicykli s nákladom, riziko pre používateľa. Pri eBike so zapnutou pomocou pri presune sa vyhýbajte situáciám, v ktorých nedokázate eBike udržať vlastnou silou!

► **Nekladte bicykel dolu hlavou na riadidlá a sedadlom dole, ak ovládacia jednotka alebo jej držiak prečnievajú cez riadidlá.** Ovládacia jednotka alebo držiak sa môžu neopraviteľne poškodiť.

► **Nepripájajte na systém eBike žiadnu nabíjačku, keď systém eBike hlási kritickú chybu.** Môže to zničiť akumulátor, akumulátor môže začať horieť a tým spôsobíť ťažké popáleniny a iné zranenia.

► **Ovládacia jednotka je vybavená rádiovým rozhraním. Dodržiavajte lokálne prevádzkové obmedzenia, napríklad v lietadlách alebo nemocniciach.**

► **Pozor!** Pri používaní ovládacej jednotky s rozhraním *Bluetooth®* môže dôjsť k rušeniu iných prístrojov a zariadení, lietadiel a medicínskych zariadení (napríklad kardiostimulátorov, načúvacích prístrojov). Taktiež nie je možné úplne vylúčiť negatívny vplyv na ľudí a zvieratá nachádzajúce sa v bezprostrednom okolí. Ovládaciu jednotku s rozhraním *Bluetooth®* nepoužívajte v blízkosti medicínskych zariadení, čerpacích staníc, chemických zariadení, oblastí s nebezpečenstvom výbuchu a oblastí s prítomnosťou výbušnín. Ovládaciu jednotku s rozhraním *Bluetooth®* nepoužívajte v lietadlách. Zabráňte dlhodobému prevádzkovaniu v priamej blízkosti tela.

► Slovné označenie *Bluetooth®*, ako aj obrazové znaky (logá) sú registrovanými ochrannými známkami a vlastníctvom spoločnosti Bluetooth SIG, Inc. Akékoľvek použitie tohto slovného označenia/obrazových znakov systémom Bosch eBike Systems je licencované.

► **Dodržiavajte všetky národné predpisy o registrovaní a používaní eBike.**

Ochrana osobných údajov

Pri pripojení eBike na **Bosch DiagnosticTool 3** sa kvôli zlepšeniu výrobu prenášajú údaje o používaní pohonnej jednotky Bosch (okrem iného spotreba energie, teplota atď.) do Bosch eBike Systems (Robert Bosch GmbH). Blížšie informácie získate na internetovej stránke Bosch eBike www.bosch-ebike.com.

Opis výrobku a výkonu

Používanie v súlade s určením

Ovládacia jednotka **LED Remote** je určená na ovládanie systému Bosch eBike a nastavovanie palubného počítača. Môžete ňou tiež meniť úroveň podpory v aplikácii **eBike Flow**.

Aby ste mohli ovládaciu jednotku využívať v plnom rozsahu, je potrebný kompatibilný smartfón s aplikáciou **eBike Flow**. Pomocou *Bluetooth®* je možný prístup k aplikácii **eBike Flow**.



Podľa operačného systému smartfónu možno si aplikáciu **eBike Flow** bezplatne stiahnuť z Apple App Store alebo Google Play Store.

Naskenujte vaším smartfónom kód, aby ste si mohli aplikáciu **eBike Flow** stiahnuť.

Vyobrazené komponenty

Číslovanie vyobrazených komponentov sa vzťahuje na vyobrazenia na grafických stranách na začiatku návodu.

Všetky vyobrazenia súčastí bicykla okrem pohonnej jednotky, palubného počítača vrátane ovládacej jednotky, snímača rýchlosti a ich príslušných držiakov sú schematické a môžu sa od vášho eBike odlišovať.

- (1) Tlačidlo vypínača
- (2) Tlačidlo výberu
- (3) LED kontrolky na indikáciu stavu nabitia akumulátora
- (4) LED kontrolka ABS (voliteľné)
- (5) LED kontrolka úrovne podpory
- (6) Držiak
- (7) Diagnostická prípojka (iba na účely údržby)
- (8) Tlačidlo zníženia podpory –/Pomoc pri presune
- (9) Tlačidlo zvýšenia podpory +/Osvetlenie bicykla
- (10) Tlačidlo zníženia jasú/Listovanie naspäť

- (11) Tlačidlo zvýšenia jas/
Listovanie dopredu
- (12) Snímač okolitého svetla

Technické údaje

Ovládacia jednotka	LED Remote	
Kód výrobku		BRC3600
Nabíjací prúd USB prípojky max. ^{A)}	mA	600
Nabíjacie napätie USB prípojky ^{A)}	V	5
Nabíjací kábel USB ^{B)}		USB Type-C ^{C)}
Nabíjacia teplota	°C	0 ... +45
Prevádzková teplota	°C	-5 ... +40
Skladovacia teplota	°C	+10 ... +40
Diagnostické rozhranie		USB Type-C ^{C)}
Interný lítiový-iónový akumulátor	V mAh	3,7 75
Stupeň ochrany		IP54
Rozmery (bez upevnenia)	mm	74 × 53 × 35
Hmotnosť	g	30
<i>Bluetooth® Low Energy 5.0</i>		
– Frekvencia	MHz	2 400 – 2 480
– Vysielač výkon	mW	1

A) Údaj k nabíjaniu **LED Remote**; externé zariadenia nemožno nabíjať.

B) nie je súčasťou štandardnej dodávky

C) USB Type-C® a USB-C® sú ochranné známky USB Implementers Forum.

Informácie o licenciách pre tento výrobok nájdete na nasledujúcej internetovej adrese: <https://www.bosch-ebike.com/licences>

Vyhlasenie o zhode

Týmto Robert Bosch GmbH, Bosch eBike Systems, vyhlasuje, že typ rádiového systému **LED Remote** vyhovuje smernici 2014/53/EU. Úplné znenie vyhlásenia o zhode EÚ nájdete na nasledujúcej internetovej adrese: <https://www.bosch-ebike.com/conformity>.

Prevádzka

Predpoklady

Systém eBike sa dá aktivovať len vtedy, ak sú splnené nasledujúce predpoklady:

- Je vložený dostatočne nabitý akumulátor (pozri návod na obsluhu akumulátora).
- Snímač rýchlostí je správne zapojený (pozri návod na obsluhu pohonnej jednotky).

Elektrické napájanie ovládacej jednotky

Ak je do eBike vložený dostatočne nabitý akumulátor eBike a systém eBike je zapnutý, je akumulátor ovládacej jednotky napájaný a nabíjaný cez akumulátor eBike.

Ak by mal interný akumulátor veľmi nízky stav nabitia, môžete pomocou diagnostickej prípojky (7) s káblom USB Type-C® interný akumulátor nabiť pomocou powerbanku alebo iného vhodného zdroja energie (nabíjacie napätie **5 V**; nabíjací prúd max. **600 mA**).

Vždy zatvorte veko diagnostickej prípojky (7), aby sa du nedostal žiadny prach a vlhkosť.

Zapnutie/vypnutie systému eBike

Systém eBike **zapnete** krátkym stlačením vypínacieho tlačidla (1). Po úvodnej animácii sa farebne zobrazí stav nabitia akumulátora pomocou indikácie stavu nabitia (3) a nastavená úroveň podpory pomocou indikácie (5). eBike je pripravený na jazdu.

Jas indikácií sa reguluje pomocou snímača okolitého svetla (12). Snímač okolitého svetla (12) preto nezakrývajte.

Pohon sa aktivuje, len čo šliapnete do pedálov (okrem úrovne podpory **OFF**). Výkon motora sa riadi podľa nastavenej úrovne podpory.

Ak v normálnej prevádzke prestanete šliapať do pedálov alebo dosiahnete rýchlosť **25/45 km/h**, podpora pomocou pohonu eBike sa vypne. Pohon sa aktivuje znova automaticky, hneď ako šliapnete do pedálov a rýchlosť je nižšia ako **25/45 km/h**.

Systém eBike **vypnete** krátkym stlačením (< 3 s) tlačidla vypínača (1). Indikácia stavu nabitia akumulátora (3) a LED kontrolka úrovne podpory (5) zhasnú.

Ak sa približne **10** minút nevyžiada od pohonu eBike žiaden výkon (napr. pretože eBike stojí) a nestlačí sa žiadne tlačidlo na palubnom počítači alebo ovládacej jednotke eBike, systém eBike sa automaticky vypne.

Indikácia stavu nabitia akumulátora

Indikácia stavu nabitia akumulátora (3) zobrazuje stav nabitia akumulátora eBike. Stav nabitia akumulátora eBike môžete tiež odčítať na LED diódach na samotnom akumulátore. Na indikácii (3) zodpovedá každý zelenomodrý prúžok 20 % kapacity a každý biely prúžok 10 % kapacity. Najvyšší prúžok ukazuje maximálnu kapacitu.

Príklad: sú zobrazené 4 zelenomodré prúžky a jeden biely prúžok. Stav nabitia je medzi 81 % a 90 %.

Pri malej kapacite zmenia obidve spodné indikácie farbu:

Prúžky	Kapacita
2× oranžový	30 % ... 21 %
1× oranžový	20 % ... 11 %
1× červený	10 % ... Rezerva
1× červený blikajúci	Rezerva ... prázdny

Ak sa akumulátor eBike nabíja, bliká najvyšší prúžok indikácie stavu nabitia akumulátora (3).

Nastavenie úrovne podpory

Na ovládacej jednotke môžete tlačidlami (8) a (9) nastaviť, ako silno pohon eBike pri šliapaní pomáha. Úroveň podpory môžete kedykoľvek, aj počas jazdy, zmeniť a zobrazuje sa farebne.

Úroveň	Upozornenia
OFF	Podpora motora je vypnutá, eBike sa môže pohybovať ako normálny bicykel len šliapaním do pedálov.
ECO	Účinná podpora pri maximálnej efektívnosti, pre maximálny dojazd
TOUR	Rovnomerná podpora, pre jazdy s veľkým dojazdom
TOUR+	Dynamická podpora pre prirodzenú a športovú jazdu
eMTB/SPORT	Optimálna podpora v každom teréne, športový rozbeh, lepšia dynamika, maximálny výkon
TURBO	Maximálna podpora až do vysokých frekvencií šliapania, pre športovú jazdu
AUTO	Podpora sa dynamicky prispôsobuje jazdnej situácii.
RACE	Maximálna podpora na pretekárskej dráhe eMTB; veľmi priama odozva a maximálne „Extended Boost“ pre čo najlepší výkon pri súťažiach
CARGO^{A)}	Rovnomerná, veľká podpora, ktorá umožňuje bezpečnú prepravu ťažkých záťaží

A) Úroveň podpory **CARGO** môže mať aj iné označenie. Označenia a formu úrovne podpory môže výrobca vopred nastaviť a predajca bicyklov ju môže zvoliť.

Prispôbenie úrovne podpory

Úroveň podpory možno prispôbiť v istom rozsahu pomocou **eBike Flow**. Máte tak možnosť prispôbiť si eBike vašim osobným potrebám.

Vytvorenie úplne vlastného režimu nie je možné. Môžete iba upravovať režimy, ktoré vo vašom systéme povolil výrobca alebo predajca. Môže to byť aj menej ako 4 režimy.

Z dôvodu technických obmedzení nemôžete upravovať režim **eMTB** a **TOUR+**. Okrem toho sa môže stať, že z dôvodu obmedzení platných vo vašej krajine nemožno pri niektorom režime urobiť žiadne prispôbenie.

Na prispôbenie sú k dispozícii nasledujúce parametre:

- Podpora vzhľadom na základnú hodnotu režimu (v rámci zákonných nariadení)
- Reakcia pohonu
- Regulovaná rýchlosť (v rámci zákonných nariadení)
- Maximálny krútiaci moment (v rámci hraníc možností pohonu)

Tieto parametre navzájom súvisia a vzájomne sa ovplyvňujú. Napríklad súčasné nastavenie nízkej hodnoty krútiaceho momentu a vysokej podpory zásadne nie je možné.

Upozornenie: Uvedomte si, že váš zmenený režim si zachová svoju polohu, názov a farbu na všetkých palubných počítačoch a ovládacích prvkoch.

Súhra systému eBike so zaraďovaním prevodových stupňov

Aj s pohonom eBike by ste mali používať prevodový systém ako pri bežnom bicykli (dodržiavajte pritom návod na používanie vášho eBike).

Nezávisle od druhu prevodového systému odporúčame počas preradovania nakrátko znížiť tlak do pedálov. Tým sa radenie uľahčí a zníži sa opotrebovanie hnacej reťaze.

Voľbou správneho prevodového stupňa môžete pri rovnakej vynaloženej sile zvýšiť rýchlosť a dojazd.

Zapnutie/vypnutie osvetlenia bicykla

Pred každou jazdou skontrolujte správne fungovanie osvetlenia bicykla.

Osvetlenie bicykla **zapnete** stlačením tlačidla **(9)** na viac ako 1 s.

Tlačidlami **(11)** a **(10)** môžete ovládať jas LED kontroliek na ovládacej jednotke.

Zapnutie/vypnutie pomoci pri presune

Funkcia pomoc pri presune vám môže uľahčiť presun eBike. Rýchlosť v tejto funkcii závisí od zaraďeného prevodového stupňa a môže dosahovať maximálne **4 km/h**.

► **Funkcia pomoc pri presune sa smie používať výlučne pri presune eBike.** Ak kolesá eBike nemajú pri použití pomoci pri presune kontakt s podkladom, hrozí nebezpečenstvo poranenia.

Pomoc pri presune **spustíte** stlačením tlačidla **(8)** na viac ako 1 s a držaním stlačeného tlačidla. Indikácia stavu nabitia **(3)** zhasne a biele bežiacie svetlo v smere jazdy ukazuje pripravenosť.

Na **aktiváciu** pomoci pri presune je nutné do nasledujúcich 10 s vykonať niektorú z nasledujúcich akcií:

- Posuňte eBike dopredu.
- Posuňte eBike dozadu.
- Urobte s eBike kyvadlový pohyb do boku.

Po aktivácii začne motor s pohonom a prebiehajúce biele pružky zmenia farbu na zelenomodrú.

Keď tlačidlo **(8)** uvoľníte, pomoc pri presune sa pozastaví. Do 10 s môžete stlačením tlačidla **(8)** pomoc pri presune znova aktivovať.

Ak pomoc pri presune do 10 s znova neaktivujete, pomoc pri presune sa automaticky vypne.

Pomoc pri presune sa vždy ukončí, keď

- je zadné koleso zablokované,
- nemožno prekonať bariéru,
- nejaká časť tela blokuje kľuku bicykla,
- nejaká prekážka ďalej otáča kľukou,
- šliapnete do pedálov,
- stlačíte tlačidlo **(9)** alebo vypínacie tlačidlo **(1)**.

Pomoc pri presune obsahuje poistku proti samovoľnému pohybu, teda aj po ukončení používania pomoci pri presune bude pohonný systém ešte niekoľko sekúnd aktívne brzdiť pohyb smerom dozadu a eBike nebude možné alebo bude len ťažko možné posunúť smerom dozadu.

Fungovanie pomoci pri presune podlieha špecifickým predpisom danej krajiny, preto sa môže odlišovať od opisu uvedeného vyššie alebo môže byť deaktivované.

ABS – antiblokovací systém (voliteľne)

Ak je bicykel vybavený Bosch eBike ABS, pri spustení systému eBike sa rozsvieti LED kontrolka ABS (4).

Po rozbehu ABS interne skontroluje svoju funkčnosť a LED kontrolka ABS zhasne.

V prípade chyby sa rozsvieti LED kontrolka ABS (4) spolu s oranžovo blikajúcou LED kontrolkou úrovne podpory (5). Pomocou tlačidla výberu (2) môžete chybu potvrdiť, blikajúca LED kontrolka úrovne podpory (5) zhasne. Kým LED kontrolka ABS (4) svieti, ABS nie je v prevádzke.

Podrobnosti o ABS a jeho činnosti nájdete v návode na obsluhu ABS.

Vytvorenie spojenia so smartfónom

Na využívanie nasledujúcich funkcií eBike je potrebný smartfón s aplikáciou **eBike Flow**.

Spojenie s aplikáciou prebieha cez *Bluetooth*[®] spojenie.

Zapnite systém eBike a nejazdite na eBike.

Spustíte *Bluetooth*[®] párovanie dlhým stlačením (> 3 s) vypínacieho tlačidla (1). Vypínacie tlačidlo (1) uvoľníte, keď najvyšší prúžok indikácie stavu nabitia oznamuje postup párovania pomocou modrého blikania.

Potvrďte v aplikácii žiadosť o pripojenie.

Sledovanie aktivity

Na zaznamenávanie aktivít je potrebná registrácia, príp. prihlásenie v aplikácii **eBike Flow**.

Na zaznamenávanie aktivít musíte povoliť ukladanie údajov o polohe v aplikácii. Len potom môžete vaše aktivity zaznamenávať v aplikácii. Na zaznamenávanie údajov o polohe musíte byť prihlásení ako používateľ.

<eBike Lock>

Funkciu **<eBike Lock>** si môže každý používateľ aktivovať pomocou aplikácie **eBike Flow**. Pritom sa v smartfóne uloží heslo na odblokovanie eBike.

Funkcia **<eBike Lock>** je automaticky aktívna v nasledujúcich prípadoch:

- pri vypnutí systému eBike pomocou ovládacej jednotky
- pri automatickom vypnutí systému eBike
- pri odobratí palubného počítača

Keď je systém eBike zapnutý a smartfón je spojený s eBike pomocou *Bluetooth*[®], eBike sa odblokuje.

Funkcia **<eBike Lock>** je viazaná na vaše **používateľské konto**.

Ak by ste stratili svoj smartfón, môžete sa prihlásiť cez iný smartfón pomocou aplikácie **eBike Flow** a vášho používateľského konta a eBike odblokovať.

Pozor! Keď v aplikácii zvolíte nastavenie, ktoré vedie k nevhodám pri funkcii **<eBike Lock>** (napr. vymazanie vášho eBike alebo používateľského konta), najprv sa vám zobrazia výstražné hlásenia. **Dôkladne si ich prečítajte a konajte**

podľa vygenerovaných hlásení (napr. pred vymazaním vášho eBike alebo používateľského konta).

Vytvorenie funkcie <eBike Lock>

Na vytvorenie funkcie **<eBike Lock>** musia byť splnené nasledujúce predpoklady:

- Je nainštalovaná aplikácia **eBike Flow**.
- Je vytvorené používateľské konto.
- Na eBike práve neprebíha žiadna aktualizácia.
- eBike je spojený so smartfónom pomocou *Bluetooth*[®].
- eBike stojí.
- Smartfón je pripojený k internetu.
- Akumulátor eBike je dostatočne nabitý a nabíjaci kábel nie je pripojený.

Funkciu **<eBike Lock>** môžete vytvoriť v aplikácii **eBike Flow** v položke menu **Nastavenia**.

Odtiaľ môžete podporu vašej pohonnej jednotky deaktivovať zapnutím funkcie **<eBike Lock>** v aplikácii **eBike Flow**. Deaktiváciu možno zrušiť, iba ak je pri zapnutí systému eBike v blízkosti váš smartfón. Pritom musí byť na vašom smartfóne zapnuté *Bluetooth*[®] a aplikácia **eBike Flow** musí byť na pozadí aktívna. Aplikáciu **eBike Flow** nie je nutné otvárať. Keď je funkcia **<eBike Lock>** aktivovaná, môžete váš eBike naďalej používať bez podpory pohonnej jednotky.

Kompatibilita

Funkcia **<eBike Lock>** je kompatibilná s týmito výrobnými sériami Bosch eBike:

Pohonná jednotka	Výrobná séria
BDU374x	Performance Line CX
BDU33xx	Performance Line

Spôsob činnosti

Spolu s funkciou **<eBike Lock>** funguje smartfón podobne ako kľúč pre pohonnú jednotku. Funkcia **<eBike Lock>** sa aktivuje vypnutím systému eBike. Kým je funkcia **<eBike Lock>** po zapnutí aktívna, je to zobrazené na ovládacej jednotke **LED Remote** bielym blikaním a na displeji symbolom zámku.

Upozornenie: Funkcia **<eBike Lock>** nie je ochranou proti krádeži, ale len doplnkom k mechanickému zámku!

Funkcia **<eBike Lock>** nezabezpečuje žiadne mechanické zablokovanie eBike ani nič podobné. Deaktivuje sa len podpora pohonnej jednotkou. Kým je smartfón spojený s eBike pomocou *Bluetooth*[®], je pohonná jednotka odblokovaná.

Ak chcete dočasne alebo trvalo povoliť prístup k vášmu eBike iným osobám alebo ak chcete dať eBike do servisu, deaktivujte funkciu **<eBike Lock>** v aplikácii **eBike Flow** v položke menu **Nastavenia**. Ak chcete eBike predať, vymažte tiež eBike v aplikácii **eBike Flow** v položke menu **Nastavenia** z vášho používateľského konta.

Keď sa systém eBike vypne, pohonná jednotka vydá zvuk zamýkania (**jeden** zvukový signál), aby oznámila, že podpora pohonom je vypnutá.

Upozornenie: Zvuk sa vydá len vtedy, keď je systém zapnutý.

Keď sa systém eBike zapne, pohonná jednotka vydá dva zvuky odomykania (**dva** zvukové signály), aby oznámila, že podpora pohonom je opäť možná.

Vďaka zvuku zamykania môžete zistiť, či je funkcia **<eBike Lock>** na vašom eBike aktivovaná. Akustické spätné hlásenie je štandardne aktivované, avšak môžete ho deaktivovať v aplikácii **eBike Flow** v poločke menu **Nastavenia** výberom symbolu zámku vo vašom eBike.

Upozornenie: Ak funkciu **<eBike Lock>** nedokážete vytvoriť alebo vypnúť, kontaktujte vášho predajcu bicyklov.

Výmena komponentov eBike a funkcia <eBike Lock>

Výmena smartfónu

1. Nainštalujte aplikáciu **eBike Flow** na nový smartfón.
2. Prihláste sa s **rovnakým** kontom, s ktorým ste aktivovali funkciu **<eBike Lock>**.
3. V aplikácii **eBike Flow** sa zobrazí funkcia **<eBike Lock>** ako vytvorená.

Výmena pohonnej jednotky

1. V aplikácii **eBike Flow** sa zobrazí funkcia **<eBike Lock>** ako deaktivovaná.
2. Aktivujte funkciu **<eBike Lock>** tak, že tlačidlom funkcie **<eBike Lock>** posuniete doprava.
3. Keď dávate váš eBike na údržbu predajcovi bicyklov, odporúčame najprv deaktivovať funkciu **<eBike Lock>**, aby sa predišlo falošným alarmom.

Aktualizácie softvéru

Aktualizácie softvéru je nutné spustiť ručne v aplikácii **eBike Flow**.

Aktualizácie softvéru sa prenášajú na pozadí z aplikácie na ovládaciu jednotku, pokiaľ je spojená s aplikáciou. Počas aktualizácie znázorňuje zelené blikanie indikácie stavu nabitia akumulátora (**3**) postup. Po ukončení sa systém reštartuje.

Riadenie aktualizácie softvéru prebieha cez aplikáciu **eBike Flow**.

Chybové hlásenia

Ovládacia jednotka ukazuje, či sa v systéme eBike vyskytla kritická chyba alebo menej kritická chyba.

Chybové hlásenia generované systémom eBike môžete prebrať cez aplikáciu **eBike Flow** alebo vášho predajcu bicyklov.

Pomocou odkazu v aplikácii **eBike Flow** si môžete zobraziť informácie o chybe a o postupe na odstránenie chyby.

Menej kritické chyby

Menej kritické chyby sa zobrazujú pomocou oranžového blikania LED kontrolky úrovne podpory (**5**). Stlačením tlačidla výberu (**2**) sa chyba potvrdí a LED kontrolka úrovne podpory (**5**) znova zobrazuje trvalým svietením farbu nastavenej úrovne podpory.

Pomocou nasledujúcej tabuľky môžete chyby prípadne odstrániť sami. V opačnom prípade vyhľadajte vášho predajcu bicyklov.

Číslo	Odstránenie chyby
523005	Uvedené čísla chyby ukazujú, že dochádza k obmedzeniam pri rozpoznaní magnetického poľa snímačmi. Skontrolujte, či ste počas jazdy nestratili magnet.
514001	
514002	
514003	Ak používate magnetický snímač, skontrolujte správnu montáž snímača a magnetu. Dávajte pozor aj na to, aby kábel k snímaču nebol poškodený.
514006	Ak používate magnet ráfika, dbajte na to, aby ste nemali v blízkosti pohonnej jednotky žiadne rušivé magnetické pole.

Kritické chyby

Kritické chyby sa zobrazujú pomocou červeného blikania LED kontrolky úrovne podpory (**5**) a indikácie stavu nabitia (**3**). Pri výskyte kritickej chyby sa riadte pokynmi uvedenými v nasledujúcej tabuľke.

Číslo	Pokyny
660001	Akumulátor nenabíjajte a ďalej ho nepoužívajte!
660002	Kontaktujte vášho predajcu Bosch eBike.
890000	<ul style="list-style-type: none"> – Potvrďte chybový kód. – Reštartujte systém. <p>Ak problém pretrváva:</p> <ul style="list-style-type: none"> – Potvrďte chybový kód. – Urobte aktualizáciu softvéru. – Reštartujte systém. <p>Ak problém pretrváva:</p> <ul style="list-style-type: none"> – Kontaktujte vášho predajcu Bosch eBike.

Údržba a servis

Údržba a čistenie

Ovládacia jednotka sa nesmie čistiť prúdom vody pod tlakom.

Udržiavajte ovládaciu jednotku čistú. Pri znečistení môže ľahko dôjsť k chybnému rozpoznávaniu jasu.

Na čistenie ovládacej jednotky použite mäkkú, len vodou navlhčenú utierku. Nepoužívajte čistiace prostriedky.

► **Všetky kontroly a opravy zverte výlučne autorizovanému predajcovi bicyklov.**

Zákaznícka služba a poradenstvo ohľadom použitia

Ak máte akékoľvek otázky ohľadom systému eBike a jeho komponentov, obráťte sa na autorizovaného predajcu bicyklov.

Kontaktné údaje autorizovaných predajcov bicyklov nájdete na internetovej stránke www.bosch-ebike.com.

Likvidácia



Pohonná jednotka, palubný počítač vrát. ovládacej jednotky, akumulátor, snímač rýchlosti, príslušenstvo a obaly sa musia odovzdať na ekologickú recykláciu.

Samostatne zabezpečte vymazanie osobných údajov zo zariadenia.

Nikdy neodhadzujte eBike a jeho komponenty do komunálneho odpadu!



Podľa Európskej smernice 2012/19/EÚ sa musia nepoužiteľné elektrické zariadenia a podľa európskej smernice 2006/66/ES sa musia chybné alebo opotrebované akumulátory/batérie zbierať separovane a je nutné odovzdať ich na ekologickú recykláciu.

Už nepoužiteľné komponenty eBike Bosch odovzdajte bezplatne autorizovanému predajcovi bicyklov alebo na recyklačnom zbernom stredisku.

Právo na zmeny je vyhradené.

Biztonsági tájékoztató



Olvassa el az összes biztonsági figyelmeztetést és előírást. A biztonsági előírások és utasítások betartásának elmulasztása áramütéshez, tűzhöz és/vagy súlyos sérülésekhez vezethet.

Kérjük a későbbi használatra gondosan őrizze meg ezeket az előírásokat.

Az ebben a használati utasításban használt **akkumulátor** fogalom eredeti Bosch eBike-akkumulátorokat jelent.

- ▶ **Olvassa el és tartsa be az eBike-rendszer valamennyi Üzemeltetési útmutatásában és az eBike Üzemeltetési utasításában található biztonsági előírásokat, figyelmeztetéseket és utasításokat.**
- ▶ **Ne próbálja a kijelzőt vagy a kezelőegységet menet közben felerősíteni!**
- ▶ **A tolási segítség funkciót csak az eBike tolása esetén szabad használni.** Ha az eBike kerekei a tolási segítség funkció használata során nem érintkeznek a talajjal, sérülésveszély áll fenn.
- ▶ **Ha a tolási segítség be van kapcsolva, lehet, hogy a pedálok a kerekkel együtt forognak.** Aktivált tolási segítség esetén ügyeljen arra, hogy a lábai elegendő távolságban legyenek a forgó pedáloktól. Különben sérülésveszély áll fenn.
- ▶ **A tolási segítség használata során gondoskodjon arról, hogy mindig az uralma alatt tartsa és biztonságosan tartani tudja az eBike-ot.** A tolási segítség bizonyos körülmények között szünetelhet (például ha a pedál egy akadályba ütközik, vagy ha az ujjá véletlenül lecsúszik a kezelő egység gombjáról). Az eBike hirtelen hátrafelé, az Ön irányában is elkezdhet mozogni, vagy hirtelen oldalra is dőlhet. Ez különösen további terhek felrakásához jelenthet kockázatot a felhasználó számára. Ne hozza az eBike-ot a tolási segítséggel olyan helyzetekbe, amelyekben a saját erejéből nem tudja megtartani az eBike-ot!
- ▶ **Ne tegye le a kerékpárt felfordítva a kormányra és a nyeregére állítva, ha a kezelőegység vagy a tartója túlnyúlik a kormányon.** A kezelőegység vagy a tartó helyrehozhatatlanul megrongálódhat.
- ▶ **Ne csatlakoztasson töltőkészüléket az eBike-rendszerhez, ha az eBike-rendszer kritikus hibát jelez.** Ez az akkumulátora tönkremeneteléhez vezethet, az akkumulátor kigyulladhat és súlyos égési és egyéb sérüléseket okozhat.
- ▶ **A kezelőegység egy rádió-interfészel van felszerelve. Legyen tekintettel a helyi, például repülőgépekben vagy kórházakban érvényes üzemeltetési korlátozásokra.**
- ▶ **Vigyázat!** Ha a kezelőegységet *Bluetooth*[®]-tal más készülékekben, berendezésekben, repülőgépekben és orvosi készülékekben (például pacemaker, hallókészülék) zavarok léphetnek fel. A közvetlen környezetben emberek és állatok sérülését sem lehet teljesen kizárni. Ne használja a kezelőegységet *Bluetooth*[®]-tal orvosi készülékek, töltőállomások, vegyipari berendezések, robbanásveszélyes te-

rületek közelében és robbantási területeken. Ne használja a kezelőegységet *Bluetooth*[®]-tal repülőgépeken. Közvetlen testközelben kerülje el a tartós üzemeltetést.

- ▶ **A *Bluetooth*[®]-szóvédjegy és a képlejek (logók) a Bluetooth SIG, Inc. bejegyzett védjegyei és tulajdona.** Ezen szóvédjegyeknek/képlejeknek a Bosch eBike Systems általi bármely használata a megfelelő licencia alatt áll.
- ▶ **Tartsa be az adott országban érvényes valamennyi előírást, amely az eBike engedélyezésére és alkalmazására vonatkozik.**

Adatvédelmi tájékoztató

Az eBike-nak a **Bosch DiagnosticTool 3** való összekapcsolásakor a termék megjavítására a Bosch hajtóegység használatával kapcsolatos adatok (többek között energiafogyasztás, hőmérséklet stb.) kerülnek a Bosch eBike Systems (Robert Bosch GmbH) számára átvitelre. Közlebbi információk a Bosch eBike www.bosch-ebike.com weboldalán találhatóak.

A termék és a teljesítmény leírása

Rendeltetészerű használat

A **LED Remote** kezelőegység egy Bosch eBike-rendszer és egy fedélzeti számítógép vezérlésére szolgál. Ezzel ezen kívül a **eBike Flow** appban át lehet váltani a különböző támogatási szintek között.

A kezelőegység valamennyi funkciójának használatához egy kompatibilis okostelefonra és az arra telepített **eBike Flow** appra van szükség.

A *Bluetooth*[®]-on keresztül hozzá lehet férni a **eBike Flow** apphoz.

Az **eBike Flow** appot az okostelefon operációs rendszerétől függően az Apple App Store-ból vagy a Google Play Store-ból lehet ingyenesen letölteni.

Szkenelje be az okostelefonjával a kódot, hogy letöltse az **eBike Flow** appot.

Az ábrázolásra kerülő komponensek

Az ábrázolt alkatrészek sorszámozása megfelel az ábrának az Üzemeltetési utasítás elején lévő, ábrákat tartalmazó oldalon.

A kerékpár részeinek ábrázolása, a hajtóegység, a fedélzeti számítógép, a fedélzeti számítógép kezelőegysége, a sebesség érzékelő és a hozzátartozó tartók kivételével mind sematikus ábrázolás és eltérhet az Ön eBike-jától.

- (1) Be-/kikapcsológomb
- (2) Kijelölő gomb
- (3) LED-ek az akkumulátor töltési szint kijelzésére
- (4) ABS-LED (opció)
- (5) Támogatási szint LED
- (6) Tartó

- (7) Diagnosztikai csatlakozó (csak karbantartási célokra)
- (8) Támogatási szint csökkentő gomb, –/
Tolási segítség
- (9) Támogatási szint növelő gomb, +/
Kerékpár világítás
- (10) Fényerősség csökkentő gomb/
Visszalapozás
- (11) Fényerősség növelő gomb/
Előre lapozás
- (12) Környezeti fény érzékelő

Műszaki adatok

Kezelőegység	LED Remote	
Termékkód		BRC3600
USB-csatlakozó max. töltőáram ^{A)}	mA	600
USB-csatlakozó töltőfeszültsége ^{A)}	V	5
USB-töltőkábel ^{B)}		USB Type-C ^{C)}
Töltési hőmérséklet	°C	0 ... +45
Üzemi hőmérséklet	°C	-5 ... +40
Tárolási hőmérséklet	°C	+10 ... +40
Diagnosztikai interfész		USB Type-C ^{C)}
Belső lithium-ion-akkumulátor	V mAó	3,7 75
Védelmi osztály		IP54
Méreték (rögzítés nélkül)	mm	74 × 53 × 35
Súly	g	30
Bluetooth® Low Energy 5.0		
– Frekvencia	MHz	2400 – 2480
– Adóteljesítmény	mW	1

A) Adatok a **LED Remote**; töltéséhez, külső készülékeket nem lehet tölteni.

B) A szállítási csomagnak nem része

C) USB Type-C® és USB-C® az USB Implementers Forum áruvédjegyei.

A termékre vonatkozó licencekkel kapcsolatos információ a következő címen áll rendelkezésre: <https://www.bosch-ebike.com/licences>

Konformitási nyilatkozat

A Robert Bosch GmbH, Bosch eBike Systems ezennel kijelenti, hogy a **LED Remote** rádióberendezés típus megfelel a 2014/53/EU irányelvnek. Az EU konformitási nyilatkozat teljes szövege a következő Internet címen áll rendelkezésre: <https://www.bosch-ebike.com/conformity>.

Üzemeltetés

Előfeltételek

Az eBike rendszert csak a következő feltételek teljesülése esetén lehet aktiválni:

- Elegendő mértékben feltöltött akkumulátor van behelyezve (lásd az akkumulátor üzemeltetési útmutatóját).

- A sebességérzékelő helyesen van csatlakoztatva (lásd a meghajtóegység üzemeltetési útmutatóját).

A kezelőegység energiaellátása

Ha az eBike-ba egy kielégítő mértékben feltöltött eBike-akkumulátor van behelyezve és az eBike-rendszer be van kapcsolva, a kezelőegység akkumulátorát az eBike-akkumulátor látja el energiával és tölti fel.

Ha a belső akkumulátor töltési szintje igen alacsony, akkor azt a (7) diagnosztikai csatlakozón keresztül egy USB Type-C®-kábelrel össze lehet kötni egy Powerbankkal vagy egy másik erre alkalmas áramforrással és fel lehet tölteni (töltési feszültség: **5 V**; max. töltési áram: **600 mA**).

Mindig zárja le a (7) diagnosztikai csatlakozó sapkáját, nehogy por vagy nedvesség jusson a készülék belsejébe.

Az eBike-rendszer be és kikapcsolása

Az eBike-rendszer **bekapcsolásához** nyomja meg röviden a (1) be-/kikapcsoló gombot. Az indulási animáció után a (3) töltési szint kijelző mutatja az akkumulátor töltési szintjét és a (5) színes kijelző mutatja a beállított támogatási szintet. Az eBike menetkészo.

A kijelző fényerejét a (12) környezeti fény érzékelő szabályozza. A (12) környezeti fény érzékelőt sohasé takarja le.

A hajtómű azonnal aktiválásra kerül, amikor Ön elkezdni hajtani a pedálokat (kivéve, ha az **OFF** (KI) támogatási szint van beállítva). A motorteljesítmény a beállított támogatási szintnek megfelelően kerül meghatározásra.

Mihelyt normális üzemben abbahagyja a pedál hajtását, vagy mihelyt eléri a **25/45 km/h** sebességet, az eBike-hajtómű által nyújtott támogatás kikapcsolásra kerül. A hajtómű ismét automatikusan aktiválásra kerül, mihelyt Ön ismét rálep a pedálra és a sebesség **25/45 km/h** alatt van.

Az eBike-rendszer **kikapcsolásához** nyomja meg röviden (< 3 s) a (1) be-/kikapcsoló gombot. A (3) akkumulátor töltési szint kijelző és a (5) támogatási szint LED kialszik.

Ha például **10** perc elteltével sem kerül lehívásra az eBike-hajtómű teljesítménye (például mert az eBike állt) és ezen idő alatt az eBike fedélzeti számítógépén és a kezelő egységén sem nyomnak meg egyetlen gombot sem, az eBike-rendszer automatikusan kikapcsolásra kerül.

Akkumulátor töltöttségi szint kijelző

A (3) aktuális töltési szint kijelző az eBike akkumulátor töltési állapotát mutatja. Az eBike akku töltési szintjét a magán az eBike akkumulátoron található LED-ekről is le lehet olvasni. A (3) akkumulátor töltési szint kijelzőn minden egyes jégkék sáv 20 % kapacitásnak és minden egyes fehér sáv 10 % kapacitásnak felel meg. A legfelső sáv a maximális kapacitást jelzi.

Példa: A kijelzőn 4 jégkék sáv és egy fehér sáv látható. A töltési szint 81 % és 90 % között van.

Ha a kapacitás alacsonyabb, akkor a két alsó sáv színe megváltozik:

Sáv	Kapacitás
2 × narancsszínű	30 % ... 21 %

Sáv	Kapacitás
1 × narancsszínű	20 % ... 11 %
1 × piros	10 % ... tartalék
1 × pirosan villog	Tartalék ... üres

Az eBike-akkumulátor töltése közben a **(3)** akkumulátor töltési szint kijelző legfelső sávja villog.

A támogatási szint beállítása

A kezelőegységen a **(8)** és **(9)** gombbal be lehet állítani, hogy az eBike-hajtómű mennyire támogassa Önt a pedálozás során. A támogatási szintet bármikor, menet közben is, meg lehet változtatni és ez a megfelelő színnel kijelzésre kerül.

Szint	Megjegyzések
OFF	A motortámogatás ki van kapcsolva, az eBike-ot egy szokványos kerékpárhoz hasonlóan csak pedálozással lehet mozgatni.
ECO	Maximális határfokú effektív támogatás a maximális hatótávolsághoz
TOUR	Egyenletes támogatás, hosszabb túrákhoz
TOUR+	A természetes és sportos hajtás dinamikus támogatása
eMTB/SPORT	Optimális támogatás bármilyen terepen, sportos indulás, jobb dinamika, maximális teljesítmény
TURBO	Maximális támogatás magas lépésfrekvenciáig, sportos hajtáshoz
AUTO	A rendszer a támogatást dinamikusan illeszti a hajtási szituációhoz.
RACE	Maximális támogatás az eMTB-versenypályán; nagyon közvetlen reakció és maximális "Extended Boost" a lehető legjobb teljesítményhez versenyszituációkban
CARGO^{A)}	Egyenletes, erőteljes támogatás a nehéz terhek biztonságos szállításához

A) A **CARGO** támogatási szintnek más neve is lehet.

A támogatási szintek elnevezéseit és kialakítását a gyártó bizonyos esetekben előre konfigurálja és a kerékpár kereskedő előre beállítja.

A támogatási szint beállítása

A támogatási szintet a **eBike Flow** app segítségével bizonyos határok között be lehet állítani. Így a személyes szükségleteinek és igényeinek megfelelően állíthatja be az eBike-ját.

Egy teljesen saját üzemmód létrehozatalára nincs lehetőség. Ön csak azokat az üzemmódokat változtathatja meg, amelyek megváltoztatását a gyártó vagy a kereskedő engedélyezte. Ez 4-nél kevesebb üzemmód is lehet.

Az **eMTB** és az **TOUR+** üzemmódot műszaki jellegű korlátozások miatt nem lehet megváltoztatni. Ezen kívül előfordulhat, hogy az Ön országában fennálló korlátozások következtében egy üzemmódot sem lehet megváltoztatni.

A változtatásokhoz a következő paraméterek állnak rendelkezésre:

- A támogatás és az üzemmód alapértékének a viszonya (a törvényes előírásoknak megfelelően)

- A hajtóegység reagálási módja
- Leszabályozási sebesség (a törvényes előírásoknak megfelelően)
- Maximális forgatónyomaték (a hajtóegység határainak kereketein belül)

A paraméterek egymástól is függenek és befolyással vannak egymásra. Így például egy alacsony forgatónyomatékot és egy magas támogatást már elvből sem lehet egyidejűleg beállítani.

Figyelem: Legyen tudatában annak, hogy az Ön által megváltoztatott üzemmód helyzete, neve és a fedélzeti számítógépen és a kezelőelemeken használt jelzőszíne változatlan marad.

Az eBike-rendszer és a váltók kapcsolata

Az eBike-hajtóművel a sebességváltókat ugyanúgy kell használni, mint egy szokványos kerékpárnál (ügyeljen ekkor az eBike-ja Üzemeltetési útmutatójára).

A sebességváltó típusától függetlenül célszerű a sebességváltásnál rövid időre csökkenteni a pedálokra gyakorolt nyomást. Ez megkönnyíti a váltást és a hajtóművel kapcsolódó egységek elhasználódását is csökkenti.

A helyes fokozat kiválasztásával azonos erőfeszítés mellett megnövelheti a sebességet és a hatótávolságot.

A kerékpárlámpák be és kikapcsolása

A kerékpározás megkezdése előtt mindig ellenőrizze a kerékpárlámpák helyes működését.

A kerékpár világítás **bekapcsolásához** nyomja be 1 s hosszabb időre a **(9)** gombot.

A kezelőegységen a **(11)** és **(10)** gombbal be lehet állítani a LED-ek fényerejét.

Tolási segítség ki-/bekapcsolása

A tolási segítség megkönnyítheti az eBike tolását. A sebesség ennél a funkciónál a bekapcsolt fokozattól függ és maximum **4 km/h** lehet.

- ▶ **A tolási segítség funkciót csak az eBike tolása esetén szabad használni.** Ha az eBike kerekei a tolási segítség funkció használatára során nem érintkeznek a talajjal, sérülésveszély áll fenn.

A tolási segítség **elindításához** nyomja be több mint 1 másodpercre és tartsa benyomva a **(8)** gombot. A **(3)** töltési szint kijelző kialszik és egy a menetirányban mutató futófény jelzi az üzemmódot.

A tolási segítség **aktiválásához** a következő 10 másodpercen belül végre kell hajtani az alábbi műveletek egyikét:

- Tolja előre felé az eBike-ot.
- Tolja hátrafelé az eBike-ot.
- Hajtson végre az eBike-kal egy oldalirányú ingamozgást. Az aktiválás után a motor tolási segítségét nyújt és a mozgó fehér sávok színe jégkékre változik.

Amikor elengedi a **(8)** billentyűt, a tolási segítség leáll. A tolási segítséget 10 másodpercen belül a **(8)** gomb megnyomásával újra aktiválni lehet.

Ha a tolási segítséget 10 másodpercen belül nem aktiválja újra, a tolási segítség automatikusan kikapcsolásra kerül.

A tolási segítség mindig befejeződik,

- ha a hátsó kerék leblokkol,
- ha egy küszöbön vagy hasonlóan nem lehet áthaladni,
- ha egy testrészt leblokkolja a kerékpár hajtókarját,
- ha egy akadály tovább hajtja a hajtókart,
- ha Ön rálép a pedálra,
- ha megnyomják a **(9)** vagy a **(1)** be-/kikapcsoló gombot.

A tolási segítség egy elgurulás reteszeléssel van ellátva, vagyis a hajtórendszer a hátrafelé gurulást a tolási segítség sikeres használatának befejezése után is néhány másodpercig aktív módon fékezi és ekkor az eBike-ot egyáltalán nem vagy csak nehezen lehet hátrafelé tolni.

A tolási segítség működésmódja az egyes országokban érvényes rendelkezéseknek megfelelően különböző lehet és így eltérhet a fenti leírástól vagy deaktiválva is lehet.

ABS – blokkolásgátló rendszer (opció)

Ha a kerékpár egy Bosch-eBike-ABS-szel van felszerelve, akkor az eBike-rendszer elindításakor a **(4)** ABS-LED kigyullad.

Az elindulás után az ABS ellenőrzi a saját működőképességét és az ABS-LED kialszik.

Hiba esetén a **(4)** ABS-LED a narancsszínben villogó **(5)** támogatási szint LED-del együtt kigyullad. A **(2)** kijelölőgombbal nyugtázni lehet a hibát, a villogó **(5)** támogatási szint LED ekkor kialszik. Amíg a **(4)** ABS-LED világít, az ABS nincs üzemben.

Az ABS-szel és annak működésével kapcsolatos részletes adatok az ABS használati utasításában található.

Az okostelefon-összeköttetés létrehozatala

Az alábbi eBike-funkciók használatához egy okostelefonra van szükség, amelyen telepítve van a **eBike Flow** app.

Az appal való összeköttetés egy *Bluetooth®*-összeköttetésen keresztül kerül megvalósításra.

Kapcsolja be az eBike-rendszert és ne hajtja az eBike-ot.

Indítsa el a *Bluetooth®* párosítást, ehhez nyomja be hosszabb időre (> 3 másodperc) a **(1)** be-/kikapcsoló gombot. Engedje el a **(1)** be-/kikapcsológombot, mielőtt a töltési szint kijelző felső sávja a kék színű villogás jelezni kezdi a párosítási folyamatot.

Nyugtázza az appban az összeköttetésre vonatkozó kérdést.

A tevékenység nyomonkövetése

A tevékenységek felvételéhez előbb a **eBike Flow** appnál be kell jelentkezni, illetve regisztrálni kell.

A tevékenységek felvételéhez Önnek beleegyezését kell adnia ahhoz, hogy az app tárolja az Ön helymeghatározó adatait. A tevékenységek csak ebben az esetben kerülnek az appban felvételre. A helymeghatározó adatok felvételéhez Önnek felhasználóként kell bejelentkeznie.

<eBike Lock>

Az **<eBike Lock>** funkciót az **eBike Flow** appon keresztül bármely felhasználó számára aktiválni lehet. Ekkor az okostelefonon egy kulcs kerül mentésre, amellyel fel lehet oldani az eBike reteszelését.

Az **<eBike Lock>** funkció a következő esetekben automatikusan aktiválásra kerül:

- az eBike-rendszernek a kezelőegységgel való kikapcsolásakor
- az eBike-rendszer automatikus kikapcsolásakor
- a fedélzeti számítógép kivételekor

Ha az eBike-rendszert bekapcsolják és az okostelefon a *Bluetooth®*-on keresztül össze van kötve az okostelefonnal, az eBike reteszélése feloldásra kerül.

Az **<eBike Lock>** funkció az Ön **felhasználói számlájához** van kötve.

Ha elveszti az okostelefonját, akkor egy másik okostelefonon az **eBike Flow** app segítségével bejelentkezhet a felhasználói számlájával és feloldhatja az eBike reteszelését.

Figyelem! Ha az appban egy olyan beállítást jelöl ki, amely az **<eBike Lock>** funkciójával kapcsolatban hátrányokat jelenthet (pl. az Ön eBike-jának vagy a felhasználói számlájának a törlése), akkor az utasítás végrehajtása előtt Ön figyelmeztetéseket kap. **Kérjük, gondosan olvassa el ezeket és (pl. az Ön eBike-jának vagy a felhasználói számlájának a törlése előtt) a kiadott figyelmeztetéseknek megfelelően cselekedjen.**

Az <eBike Lock> berendezése

Az **<eBike Lock>** berendezéséhez a következő előfeltételeknek kell teljesülniük:

- Az **eBike Flow** app telepítve van.
- Be van rendezve egy felhasználói számla.
- Az eBike nem áll éppen frissítés alatt.
- Az eBike *Bluetooth®*-on keresztül össze van kötve az okostelefonnal.
- Az eBike nyugalmi állapotban van.
- Az okostelefon össze van kötve az Internettel.
- Az eBike-akkumulátor kielégítő mértékben fel van töltve és a töltőkábel nincs bedugva.

Az **<eBike Lock>** funkció az **eBike Flow** appban a **Beállítások** menüpontban lehet berendezni.

Ettől kezdve a hajtóegység támogatását az **<eBike Lock>** funkciónak az **eBike Flow** appban való bekapcsolásával deaktiválni lehet. A deaktiválást csak akkor lehet megszüntetni, ha az eBike-rendszer bekapcsolásakor a közlőben van az Ön okostelefonja. Ezen felül a *Bluetooth®*-nak az Ön okostelefonján bekapcsolt állapotban kell lennie és az **eBike Flow** appnak a háttérben aktívknak kell lennie. Az **eBike Flow** appnak nem kell megnyitva lennie. Ha az **<eBike Lock>** funkció aktiválva van, az eBike-ját a meghajtó egység támogatása nélkül továbbra is használhatja.

Kompatibilitás

Az **<eBike Lock>** az alábbi eBike-terméksorozatokkal kompatibilis:

Hajtóegység	Terméksorozat
BDU374x	Performance Line CX
BDU33xx	Performance Line

Működési mód

Az **<eBike Lock>** funkcióval az okostelefon a hajtóegység kulcsaként működik. Az **<eBike Lock>** funkció az eBike-rendszer kikapcsolásakor aktiválásra kerül. Amíg az **<eBike**

Lock> a bekapcsolás után aktív, ezt a **LED Remote** kezelőegység egy féharó villogó jelzés és a kijelzőn egy lakat-szimbólum jelzi.

Figyelem: Az **<eBike Lock>** nem egy lopásgátló berendezés, hanem a mechanikai zár kiegészítése! Az **<eBike Lock>** funkció aktiválásakor az eBike nem kerül mechanikai vagy hasonló szempontból reteszelésre. Csak a hajtóegység által nyújtott támogatás kerül deaktiválásra. Amíg az okostelefon a **Bluetooth®**-on keresztül össze van kötve az eBike-kal, a hajtóegység nincs reteszelve.

Ha egy harmadik személyt ideiglenesen vagy hosszabb időre feljogosít az eBike-ja használatára, vagy ha az eBike-jár szervizelésre akarja vinni, deaktiválja az **<eBike Lock>** funkciót az **eBike Flow** app **Beállítások** menüpontjában. Ha el akarja adni az eBike-ját, akkor ezen felül törölje az eBike-ot az **eBike Flow** app **Beállítások** menüpontjában a felhasználói számlájáról.

Ha az eBike-rendszert kikapcsolják, akkor a hajtóegység egy reteszelési jelet (**egy** akusztikai hangjelzést) bocsát ki és ezzel jelzi, hogy a hajtóegység által nyújtott támogatás kikapcsolásra került.

Megjegyzés: Ezt a hangjelzést a berendezés csak addig tudja kibocsátani, amíg a rendszer be van kapcsolva.

Amikor ismét bekapcsolják az eBike-rendszert, a hajtóegység két "reteszelés-feloldási" jelet (**két** akusztikus hangjelzést) bocsát ki, hogy jelezze, hogy ismét lehetőség van a hajtómű által nyújtott támogatásra.

A reteszelési hangjelzésről fel lehet ismerni, hogy az **<eBike Lock>** funkció az eBike-ján aktiválva van vagy nem. Az akusztikus visszajelzés szabványszerűen aktiválva van, de az **eBike Flow** app **Beállítások** menüpontjában az Én eBike-omban található lakat szimbólum kijelölése után deaktiválható.

Figyelem: Ha nem tudja berendezni vagy kikapcsolni az **<eBike Lock>** funkciót, kérjük, forduljon a kerékpár kereskedőjéhez.

Az eBike-komponensek kicserélése és az <eBike Lock> funkció

Az okostelefon kicserélése

1. Telepítse az **eBike Flow** appot az új okostelefonjára.
2. Jelentkezzen be **ugyanazzal** a felhasználói számlával, amellyel az **<eBike Lock>** funkciót aktiválta.
3. Az **eBike Flow** appban az **<eBike Lock>** funkció berendezettként kerül kijelzésre.

A meghajtóegység kicserélése

1. Az **eBike Flow** appban az **<eBike Lock>** funkció deaktiválként kerül kijelzésre.
2. Aktiválja az **<eBike Lock>** funkciót, ehhez tolja el jobbra az **<eBike Lock>** szabályozót.
3. Ha leadja az eBike-ját egy kerékpár kereskedőnek karbantartási munkákra, akkor azt javasoljuk, hogy ideiglenesen deaktiválja az **<eBike Lock>** funkciót, hogy megelőzze a téves riasztásokat.

Szoftver-aktualizálások

A szoftver-aktualizálásokat a **eBike Flow** appban kézi úton kell elindítani.

A szoftver-aktualizálásokat az app a háttérben viszi át a kezelőegységre, mielőtt a kezelőegység az appal összekapcsolásra kerül. A szoftver aktualizálása során a **(3)** akkumulátor töltési szint kijelző zöld színben való villogása jelzi a folyamat előrehaladását. A rendszer ezután újraindításra kerül.

A szoftver-aktualizálásokat a **eBike Flow** app vezérli.

Hibaüzenetek

A kezelőegység jelzi, ha az eBike-rendszerben kritikus, vagy kevésbé kritikus hibák lépnek fel.

Az eBike-rendszer által generált hibaüzeneteket a **eBike Flow** appal lehet kiolvasni, vagy azokat a kerékpárkereskedője is kiolvashatja.

A **eBike Flow** app egy linkjén keresztül információkat lehet megjeleníteni a hibáról és támogatást lehet kapni a hiba megszüntetéséhez.

Kevésbé kritikus hibák

A kevésbé kritikus hibákat a **(5)** támogatási szint kijelző narancsszínű villogása jelzi. A **(2)** kijelző gomb megnyomásával a hiba nyugtázásra kerül és a **(5)** támogatási szint LED továbbra is a beállított támogatási szintnek megfelelő színben világít.

Az alábbi táblázat segítségével a hibát lehet, hogy Ön saját maga is el tudja hárítani. Ellenkező esetben keresse fel a kerékpár kereskedőjét.

Hibaszám	A hiba elhárítása
523005	A megadott hibaszámok azt jelzik, hogy az érzékelőkben a mágneses mező felismerésekor problémák léptek fel. Ellenőrizze, hogy nem vészett-e el a menet közben a mágnes.
514001	
514002	
514003	Ha egy mágnesérzékelőt használ, ellenőrizze, hogy előírászerűen van-e rögzítve az érzékelő és a mágnes. Ügyeljen arra, hogy ne legyen megrongálódva az érzékelőhöz vezető kábel.
514006	Ha egy kerékmágnesset használ, ügyeljen arra, hogy ne legyenek zavaró mágneses mezők a hajtóegység közelében.

Kritikus hibák

A kritikus hibákat a **(5)** támogatási szint LED és a **(3)** akkumulátor töltési szint kijelző piros színben való villogása jelzi. Egy kritikus hiba fellépése esetén hajtja végre az alábbi táblázatban található műveleti utasításokat.

Hibaszám	Műveleti utasítások
660001	Ne töltsd és ne használja tovább az akkumulátort!
660002	Kérjük, forduljon a Bosch eBike szakkereskedőjéhez.
890000	<ul style="list-style-type: none"> – Nyugtázza a hibakódot. – Indítsa újra a rendszert. <p>Ha a probléma továbbra is fennáll:</p> <ul style="list-style-type: none"> – Nyugtázza a hibakódot. – Frissítse a szoftvert. – Indítsa újra a rendszert.

Hibaszám	Műveleti utasítások
	<p>Ha a probléma továbbra is fennáll:</p> <ul style="list-style-type: none"> – Kérjük, forduljon a Bosch eBike szakkereskedőjéhez.

Karbantartás és szerviz

Karbantartás és tisztítás

A kezelőegységet nem szabad nagynyomású vízzel tisztítani. Tartsa tisztán a kezelőegységet. Ha az elszennyeződik, hibás lehet a külső világosság felismerése.

A kezelőegysége tisztításához használjon puha, vízzel benedvesített rongyot. Tisztítószert ne használjon.

► **Minden javítással kizárólag egy erre feljogosított kerékpár-kereskedőt bizzon meg.**

Vevőszolgálat és alkalmazási tanácsadás

Ha az eBike-rendszerrel és komponenseivel kapcsolatban kérdései vannak, forduljon egy feljogosított kerékpár kereskedőhöz.

A kerékpár márkakereskedők kapcsolatfelvételi adatai a www.bosch-ebike.com weboldalon található.

Hulladékkezelés



A hajtóegységet, a fedélzeti számítógépet a kezelőegységgel együtt, az akkumulátort, a sebességérzékelőt, a tartozékokat és a csomagolást a környezetvédelmi szempontoknak megfelelően kell újrafelhasználásra leadni.

Gondoskodjon saját maga arról, hogy a személyes adatok a készülékről törlésre kerüljenek.

Ne dobja az eBike-ot és komponenseit a háztartási szemétkosárba!



A 2012/19/EU európai irányelvnek megfelelően a már nem használható elektromos készülékeket és a 2006/66/EK európai irányelvnek megfelelően a már nem használható akkumulátorokat/elemeket külön össze kell gyűjteni és a környezetvédelmi szempontoknak megfelelően kell újrafelhasználásra leadni.

A már nem használható Bosch eBike-komponenseket kérjük adja le térítésmentesen egy erre feljogosított kerékpár kereskedőnél vagy egy újrahasonosító központban.

A változtatások joga fenntartva.

Wskazówki dotyczące bezpieczeństwa



Należy przeczytać wszystkie wskazówki dotyczące bezpieczeństwa i zalecenia.

Nieprzestrzeganie wskazówek dotyczących bezpieczeństwa i zaleceń może doprowadzić do porażenia prądem elektrycznym, pożaru i/lub poważnych obrażeń ciała.

Wszystkie wszystkie wskazówki dotyczące bezpieczeństwa pracy i zalecenia należy zachować do dalszego zastosowania.

Używane w niniejszej instrukcji obsługi pojęcie **akumulator** odnosi się do wszystkich oryginalnych akumulatorów Bosch eBike.

▶ **Należy przeczytać i przestrzegać wskazówek dotyczących bezpieczeństwa pracy oraz zaleceń zawartych we wszystkich instrukcjach obsługi systemu eBike oraz w instrukcji obsługi roweru elektrycznego.**

▶ **Nie należy podejmować prób zamocowania wyświetlacza lub panelu sterowania podczas jazdy!**

▶ **Z systemu wspomagania przy popychaniu wolno korzystać wyłącznie podczas pchania roweru.** Jeżeli koła roweru elektrycznego nie mają kontaktu z podłożem podczas korzystania z systemu wspomagania przy popychaniu, istnieje niebezpieczeństwo doznania obrażeń.

▶ **Przy włączonym systemie wspomagania przy popychaniu pedały roweru mogą się obracać.** Przy włączonym systemie wspomagania przy popychaniu należy zwrócić uwagę, aby nogi znajdowały się w bezpiecznej odległości od obracających się pedałów. Istnieje niebezpieczeństwo doznania obrażeń.

▶ **Podczas korzystania z systemu wspomagania przy popychaniu należy zadbać o to, aby w każdej chwili kontrolować i bezpiecznie trzymać rower elektryczny.**

System wspomagania przy popychaniu może w pewnych warunkach przestać działać (np. przeszkoda blokująca pedały lub przypadkowe zsuniecie się przycisku panelu sterowania). W takiej sytuacji rower elektryczny może wykonać gwałtowny ruch w tył, w kierunku prowadzącego lub zacząć się chwiać. Stanowi to ryzyko zwłaszcza w przypadku roweru z dodatkowym ładunkiem. W przypadku korzystania z systemu wspomagania przy popychaniu nie należy dopuszczać do sytuacji, w której użytkownik nie będzie w stanie samodzielnie utrzymać roweru elektrycznego!

▶ **Jeżeli panel sterowania lub jego uchwyt wystają ponad kierownicę, nie wolno stawiać roweru do góry kołami na kierownicy i siodelku.** Panel sterowania lub uchwyt mogłyby ulec nieodwracalnemu uszkodzeniu.

▶ **Jeżeli system eBike zgłasza błąd krytyczny, nie wolno podłączać żadnej ładowarki do systemu eBike.** Może to doprowadzić do zniszczenia akumulatora, akumulator może zapalić się i spowodować ciężkie poparzenia oraz inne obrażenia.

▶ **Panel sterowania jest wyposażony w złącze radiowe. Należy wziąć pod uwagę obowiązujące lokalne ograniczenia, np. w samolotach lub szpitalach.**

▶ **Ostrożnie!** Korzystanie z panelu sterowania z funkcją *Bluetooth*® może spowodować zakłócenia działania innych urządzeń i sprzętu, samolotów i sprzętu medycznego (np. rozruszników serca, aparatów słuchowych). Nie można także całkowicie wykluczyć możliwości doznania uszczerbku przez ludzi i zwierzęta znajdujące się w bezpośrednim otoczeniu. Panelu sterowania z funkcją *Bluetooth*® nie należy używać w pobliżu sprzętu medycznego, stacji paliw, urządzeń chemicznych, stref zagrożenia eksplozją oraz wybuchem. Panelu sterowania z funkcją *Bluetooth*® nie należy używać w samolotach. Należy unikać długotrwałego użytkowania urządzenia, jeżeli znajduje się ono w bezpośredniej bliskości ciała.

▶ Znak słowny *Bluetooth*® oraz znaki graficzne (logo) są zarejestrowanymi znakami towarowymi i stanowią własność Bluetooth SIG, Inc. Wszelkie wykorzystanie tych znaków przez firmę Bosch eBike Systems odbywa się zgodnie z umową licencyjną.

▶ **Należy stosować się do wszystkich przepisów prawa krajowego, dotyczących homologacji i stosowania rowerów elektrycznych.**

Informacje o ochronie danych osobowych

Przy podłączeniu roweru elektrycznego do **Bosch DiagnosticTool 3** przekazywane są dane dotyczące użytkownika jednostki napędowej Bosch (m.in. zużycie energii, temperatura itp.) do Bosch eBike Systems (Robert Bosch GmbH) w celu ulepszenia produktów. Bliższe informacje na ten temat można uzyskać na stronie internetowej Bosch eBike: www.bosch-ebike.com.

Opis produktu i jego zastosowania

Użytkowanie zgodne z przeznaczeniem

Panel sterowania **LED Remote** jest przewidziany do sterowania systemem Bosch eBike oraz obsługi komputera pokładowego. Ponadto można za jego pomocą zmienić poziom wspomagania w aplikacji **eBike Flow**.

Aby w pełni korzystać z panelu sterowania, konieczne jest posiadanie smartfona kompatybilnego z aplikacją **eBike Flow**.

Za pośrednictwem *Bluetooth*® można nawiązać połączenie z aplikacją **eBike Flow**.



W zależności od systemu operacyjnego smartfona aplikację **eBike Flow** można pobrać bezpłatnie ze sklepu Apple App Store lub Google Play Store.

Za pomocą smartfona należy zeskanować kod, aby pobrać aplikację **eBike Flow**.

Przedstawione graficznie komponenty

Numeracja przedstawionych komponentów odnosi się do schematów, znajdujących się na stronach graficznych, umieszczonych na początku niniejszej instrukcji.

Wszystkie rysunki części rowerowych, oprócz jednostki napędowej, komputera pokładowego wraz z panelem sterowania, czujnikiem szybkości i przynależnych uchwytów, są schematyczne i mogą różnić się od części rzeczywistego roweru elektrycznego.

- (1) Włącznik/wyłącznik
- (2) Przycisk wyboru
- (3) Diody LED wskaźnika stanu naładowania akumulatora
- (4) Wskaźnik LED systemu ABS (opcja)
- (5) Wskaźnik LED poziomu wspomagania
- (6) Uchwyt
- (7) Złącze diagnostyczne (używać wyłącznie do celów serwisowych)
- (8) Przycisk do redukcji wspomagania – / przy popychaniu
- (9) Przycisk do zwiększania wspomagania + / oświetlenia roweru
- (10) Przycisk do zmniejszania jasności / przeglądania do tyłu
- (11) Przycisk do zwiększania jasności / przeglądania do przodu
- (12) Czujnik natężenia światła w otoczeniu

Dane techniczne

Panel sterowania	LED Remote	
Kod produktu		BRC3600
Prąd ładowania złącza USB, maks. ^{A)}	mA	600
Napięcie ładowania złącza USB ^{A)}	V	5
Kabel ładowania USB ^{B)}		USB Type-C [®] C)
Temperatura ładowania	°C	0 ... +45
Temperatura robocza	°C	-5 ... +40
Temperatura przechowywania	°C	+10 ... +40
Złącze diagnostyczne		USB Type-C [®] C)
Wewnętrzny akumulator litowo-jonowy	V mAh	3,7 75
Stopień ochrony		IP54
Wymiary (bez elementów mocujących)	mm	74 × 53 × 35
Ciężar	g	30
Bluetooth[®] Low Energy 5.0		
– Częstotliwość	MHz	2400–2480

Panel sterowania	LED Remote	
– Moc sygnału	mW	1

- A) Dane dotyczące ładowania **LED Remote**; nie ma możliwości ładowania urządzeń zewnętrznymi.
- B) Nie wchodzi w zakres dostawy
- C) USB Type-C[®] i USB-C[®] są znakami towarowymi USB Implementers Forum.

Informacje o licencji produktu są dostępne na stronie: <https://www.bosch-ebike.com/licences>

Deklaracja zgodności

Niniejszym spółka Robert Bosch GmbH, Bosch eBike Systems, oświadcza, że urządzenie radiowe **LED Remote** jest zgodne z dyrektywą 2014/53/UE. Pełny tekst deklaracji zgodności UE jest dostępny na stronie: <https://www.bosch-ebike.com/conformity>.

Praca

Wymogi

Aktywacji systemu eBike można dokonać tylko wówczas, gdy spełnione zostaną następujące wymogi:

- W rowerze został zamontowany naładowany w wystarczającym stopniu akumulator (zob. instrukcja obsługi akumulatora).
- Czujnik prędkości został prawidłowo podłączony (zob. instrukcja obsługi jednostki napędowej).

Zasilanie panelu sterowania

Jeżeli w rowerze elektrycznym jest zamontowany naładowany w wystarczającym stopniu akumulator eBike, a system eBike jest włączony, akumulator panelu sterowania jest zasilany przez akumulator eBike.

Jeżeli akumulator wewnętrzny będzie wykazywał bardzo niski stan naładowania, przez złącze diagnostyczne (7) można podłączyć akumulator wewnętrzny za pośrednictwem przewodu USB Type-C[®] do powerbanku lub innego odpowiedniego źródła energii (napięcie ładowania **5 V**; maks. prąd ładowania **600 mA**).

Należy zawsze zamykać osłonę złącza diagnostycznego (7), aby do wnętrza nie dostawał się pył ani wilgoć.

Włączanie/wyłączanie systemu eBike

Aby **włączyć** system eBike, należy nacisnąć krótko włącznik/wyłącznik (1). Po krótkiej animacji startowej wyświetlił się na kolorowo stan naładowania akumulatora – wskaźnik stanu naładowania akumulatora (3) oraz ustawiony poziom wspomagania – wskaźnik (5). Rower elektryczny jest gotowy do jazdy.

Jasność wskaźników jest regulowana przez czujnik natężenia światła w otoczeniu (12). Dlatego nie należy niczym zasłaniać czujnika natężenia światła w otoczeniu (12).

Napęd jest aktywowany po naciśnięciu na pedały (nie dotyczy poziomu wspomagania **OFF**). Moc silnika uzależniona jest od ustawionego poziomu wspomagania.

Ustąpienie nacisku na pedały w trybie pracy normalnej lub osiągnięcie prędkości **25/45 km/h** powoduje automatyczne wyłączenie napędu eBike. Napęd uruchamiany jest automatycznie po ponownym naciśnięciu na pedały lub gdy prędkość roweru spadnie poniżej **25/45 km/h**.

Aby **wyłączyć** system eBike, należy krótko (< 3 s) nacisnąć włącznik/wyłącznik **(1)**. Wskaźnik stanu naładowania akumulatora **(3)** i wskaźnik LED poziomu wspomagania **(5)** przestaną się świecić.

Jeżeli przez ok. **10** minut napęd roweru nie zostanie uruchomiony (np. podczas postoju roweru), a na komputerze pokładowym lub panelu sterowania nie zostanie naciśnięty żaden przycisk, system eBike wyłączy się automatycznie.

Wskaźnik stanu naładowania akumulatora

Wskaźnik **(3)** pokazuje stan naładowania akumulatora eBike. Stan naładowania akumulatora eBike można odczytać także ze wskaźnika LED akumulatora eBike.

Na wskaźniku **(3)** każda jasnoniebieska kreska odpowiada ok. 20% pojemności, a każda biała kreska – 10% pojemności. Najwyższa kreska wskazuje pojemność maksymalną.

Przykład: Na wskaźniku widoczne są 4 jasnoniebieskie kreski i 1 biała kreska. Stan naładowania wynosi od 81% do 90%.

Przy niższej pojemności dwie dolne kreski zmieniają kolor:

Kreska	Pojemność
2 × pomarańczowy	30% ... 21%
1 × pomarańczowy	20% ... 11%
1 × czerwony	10% ... Rezerwa
1 × czerwony, miga	Rezerwa ... pusty

Podczas ładowania akumulatora eBike miga górna kreska wskaźnika stanu naładowania akumulatora **(3)**.

Ustawianie poziomu wspomagania

Na panelu sterowania za pomocą przycisków **(8)** i **(9)** można ustawić, w jakim stopniu napęd eBike wspomaga użytkownika podczas pedałowania. Poziom wspomagania można zmienić w każdej chwili, nawet podczas jazdy, co zostanie zasygnalizowane kolorem wskaźnika.

Poziom	Wskazówki
OFF	Wspomaganie przez napęd jest wyłączone, rower elektryczny napędzany jest jak zwykły rower wyłącznie przez pedałowanie.
ECO	Skuteczne wspomaganie przy maksymalnej efektywności, zapewniające maksymalny zasięg
TOUR	Równomierne wspomaganie, dla tras o dużych dystansach
TOUR+	Dynamiczne wspomaganie, dla naturalnej i sportowej jazdy
eMTB/SPORT	Optymalne wspomaganie w każdym terenie, sportowy tryb jazdy, ulepszona dynamika, maksymalna wydajność

Poziom	Wskazówki
TURBO	Maksymalne wspomaganie aż do wysokich częstotliwości pedałowania, dla sportowej jazdy
AUTO	Poziom wspomagania jest dopasowywany dynamicznie w zależności od sytuacji.
RACE	Maksymalne wspomaganie na trasie wyścigu eMTB; bezpośrednia reakcja napędu i maksymalny „Extended Boost” dla jak najlepszej wydajności w sytuacjach współzawodnictwa
CARGO^{A)}	Równomierne, mocne wspomaganie, umożliwiające transport ciężkich ładunków

A) Poziom wspomagania **CARGO** może mieć także inną nazwę. Nazwy i poziomy wspomagania mogą być skonfigurowane przez producenta oraz wybrane przez sprzedawcę roweru.

Dopasowanie poziomu wspomagania

Poziomy wspomagania można w pewnym zakresie dopasować za pomocą **eBike Flow**. Użytkownik zyskuje dzięki temu możliwość dostosowania roweru elektrycznego do indywidualnych potrzeb.

Ustawienie całkowicie własnego trybu nie jest możliwe. Można dopasować tryby, ustawione w systemie przez producenta lub sprzedawcę. Trybów może być mniej niż 4.

Ze względu na ograniczenia techniczne tryby **eMTB** oraz **TOUR+** nie mogą być modyfikowane przez użytkownika. Istnieje także możliwość, iż na skutek ograniczeń w danym kraju, modyfikacja trybu w ogóle nie będzie możliwa.

Użytkownik może dopasować następujące parametry:

- Wspomaganie w relacji do wartości bazowej trybu (odpowiednio do wymogów prawnych)
- Reakcja napędu
- Prędkość graniczna (odpowiednio do wymogów prawnych)
- Maksymalny moment obrotowy (odpowiednio do możliwości napędu)

Parametry są od siebie zależne i wpływają na siebie nawzajem. Przykładowo równoczesne ustawienie niskiej wartości momentu obrotowego i wysokiego poziomu wspomagania z zasady nie jest możliwe.

Wskazówka: Należy pamiętać o tym, że zmodyfikowany tryb zachowuje pozycję, nazwę i kolor na wszystkich komputerach pokładowych oraz elementach obsługowych.

Współpraca systemu eBike z przerzutkami

Także korzystając z napędu eBike, należy używać przełożeń w taki sposób jak w zwykłym rowerze (zob. instrukcja obsługi roweru elektrycznego).

Niezależnie od rodzaju przełożeń zaleca się, aby w czasie zmiany przełożeń zmniejszyć na chwilę siłę nacisku na pedały. Ułatwia to zmianę przełożeń i zmniejsza zużycie układu przeniesienia napędu.

Wybierając odpowiednie przełożenie, można przy takim samym nakładzie siły zwiększyć tempo jazdy i wydłużyć przejechaną trasę.

Włączanie/wyłączanie oświetlenia rowerowego

Przed rozpoczęciem jazdy należy sprawdzić prawidłowość działania oświetlenia rowerowego.

Aby **włączyć** oświetlenie roweru, należy nacisnąć przycisk **(9)** i przytrzymać przez ponad 1 s.

Za pomocą przycisków **(11)** i **(10)** można ustawić jasność diod LED na panelu sterowania.

Włączanie/wyłączanie systemu wspomagania przy popychaniu

System wspomagania przy popychaniu ułatwia prowadzenie roweru elektrycznego. Prędkość jest w tej funkcji zależna od wybranego biegu i może osiągnąć maksymalnie **4 km/h**.

► **Z systemu wspomagania przy popychaniu wolno korzystać wyłącznie podczas pchania roweru.** Jeżeli koła roweru elektrycznego nie mają kontaktu z podłożem podczas korzystania z systemu wspomagania przy popychaniu, istnieje niebezpieczeństwo doznania obrażeń.

Aby **uruchomić** system wspomagania przy popychaniu, należy nacisnąć przycisk **(8)** i przytrzymać go przez ponad 1 s. Wskaźnik naładowania akumulatora **(3)** zgaśnie, a świecące na biało kreski wskaźnika będą się włączać sekwencyjnie w kierunku jazdy, sygnalizując gotowość systemu.

Aby **aktywować** system wspomagania przy popychaniu, w ciągu następných 10 s należy wykonać jedną z poniższych czynności:

- Popchnąć rower elektryczny do przodu.
- Popchnąć rower elektryczny do tyłu.
- Kilkakrotnie wychylić rower elektryczny w kierunku bocznym, raz w jedną, raz z drugą stronę.

Po aktywowaniu silnik będzie wspomagać prowadzenie roweru, a sekwencyjnie włączające się białe kreski wskaźnika zmieniają kolor na jasnoniebieski.

Po zwolnieniu przycisku **(8)** system wspomagania przy popychaniu zostanie przejdzie w stan wstrzymania. W ciągu 10 s można wznowić działanie systemu, naciskając przycisk **(8)**.

Jeżeli działanie systemu wspomagania przy popychaniu nie zostanie wznowione w ciągu 10 s, system wyłączy się automatycznie.

System wspomagania przy popychaniu wyłącza się zawsze, gdy

- zostanie zablokowane tylne koło,
- nie można pokonać zbyt wysokiego progu,
- rowerzysta zablokuje swoim ciałem korbę rowerową,
- przeszkoda spowoduje dalsze obracanie się korby,
- rowerzysta naciśnie na pedały,
- zostanie naciśnięty przycisk **(9)** lub włącznik/wyłącznik **(1)**.

System wspomagania przy popychaniu jest wyposażony w blokadę cofania, tzn. także po zakończeniu korzystania z systemu wspomagania przy popychaniu system napędowy jeszcze przez kilka sekund aktywnie zapobiega samoistnemu toczeniu się roweru w tył, dlatego nie można lub można tylko z trudem cofnąć rower.

Sposób działania systemu wspomagania przy popychaniu podlega krajowym uregulowaniom i dlatego może różnić się od powyższego opisu lub zostać zdezaktywowany.

ABS – system zapobiegający blokowaniu kół (opcja)

Jeżeli koło jest wyposażone w system Bosch eBike ABS, podczas uruchamiania systemu eBike zaświeci się wskaźnik LED systemu ABS **(4)**.

Po rozpoczęciu jazdy system ABS wykonuje wewnętrzną kontrolę działania, po czym dioda LED systemu ABS przestaje się świecić.

W przypadku awarii wskaźnik LED systemu ABS **(4)** świeci się razem z migającym na pomarańczowo wskaźnikiem LED poziomu wspomagania **(5)**. Za pomocą przycisku wyboru **(2)** można potwierdzić odczytanie błędu; migający wskaźnik LED poziomu wspomagania **(5)** przestaje się świecić. Dopóki wskaźnik LED systemu ABS **(4)** świeci się, system ABS nie działa.

Szczegółowe informacje dotyczące systemu ABS i jego działania znajdują się w instrukcji obsługi systemu ABS.

Nawiązywanie połączenia ze smartfonem

Aby korzystać ze wszystkich funkcji systemu eBike, konieczne jest posiadanie smartfona z zainstalowaną aplikacją **eBike Flow**.

Połączenie z aplikacją nawiązywane jest przez *Bluetooth*[®].

Włącz system eBike, ale nie rozpoczynaj jazdy rowerem.

Rozpocząć procedurę parowania przez *Bluetooth*[®], naciskając i przytrzymując dłużej (> 3 s) włącznik/wyłącznik **(1)**.

Zwolnić włącznik/wyłącznik **(1)**, gdy górna kreska wskaźnika stanu naładowania akumulatora zacznie migać na niebiesko, sygnalizując trwający proces parowania.

Potwierdzić w aplikacji zapytanie komunikat o nawiązywaniu połączenia.

Śledzenie aktywności

Do zapisywania aktywności konieczne jest zarejestrowanie się lub zalogowanie się w aplikacji **eBike Flow**.

Aby możliwe było zapisywanie aktywności, należy w aplikacji wyrazić zgodę na zapisywanie lokalizacji. Tylko wtedy aktywność będzie mogła być zapisywana w aplikacji. Aby zapisywać także dane dotyczące lokalizacji, trzeba być zalogowanym jako użytkownik.

<eBike Lock>

<eBike Lock> można aktywować w aplikacji **eBike Flow** dla każdego użytkownika. Klucz do odblokowania roweru elektrycznego jest zapisywany na smartfonie.

Funkcja <eBike Lock> jest aktywowana automatycznie w następujących przypadkach:

- podczas wyłączenia systemu eBike na panelu sterowania
- podczas automatycznego wyłączenia systemu eBike
- po wyjściu komputera pokładowego

Gdy system eBike jest włączony, a smartfon jest połączony z rowerem elektrycznym przez *Bluetooth*[®], następuje odblokowanie roweru elektrycznego.

Funkcja **<eBike Lock>** jest powiązana z **kontem użytkownika**.

W przypadku zgubienia smartfona, można zalogować się do aplikacji **eBike Flow** za pomocą innego smartfona oraz swojego konta użytkownika i odblokować rower elektryczny.

Uwaga! Jeżeli użytkownik wybierze w aplikacji ustawienie, które będzie kolidowało z funkcją **<eBike Lock>** (np. usunięcie roweru elektrycznego lub konta użytkownika), użytkownikowi zostaną wyświetlone odpowiednie ostrzeżenia. **Należy je uważnie przeczytać i postępować odpowiednio do zawartej w nich treści ostrzeżeń (np. przed usunięciem roweru elektrycznego lub konta użytkownika).**

Konfiguracja funkcji <eBike Lock>

Aby skonfigurować funkcję **<eBike Lock>**, muszą być spełnione następujące warunki:

- Aplikacja **eBike Flow** została zainstalowana.
- Konto użytkownika zostało utworzone.
- W rowerze elektrycznym nie jest aktualnie przeprowadzana aktualizacja.
- Rower elektryczny jest połączony przez *Bluetooth®* ze smartfonem.
- Rower elektryczny znajduje się w bezruchu.
- Smartfon jest podłączony do internetu.
- Akumulator eBike jest w wystarczającym stopniu naładowany i nie jest do niego podłączony przewód do ładowania.

Funkcję **<eBike Lock>** można skonfigurować w aplikacji **eBike Flow** w punkcie menu **Ustawienia**.

Od teraz możliwa jest dezaktywacja wspomaganie jednostki napędowej poprzez włączenie funkcji **<eBike Lock>** w aplikacji **eBike Flow**. Dezaktywację można anulować tylko wtedy, gdy podczas włączania systemu eBike smartfon użytkownika znajduje się w pobliżu. Na smartfonie musi być włączony *Bluetooth®*, zaś aplikacja **eBike Flow** musi działać w tle. Nie trzeba w tym celu otwierać aplikacji **eBike Flow**. Przy aktywnej funkcji **<eBike Lock>** można nadal korzystać z roweru elektrycznego, ale bez wspomaganie jednostki napędowej.

Kompatybilność

Funkcja **<eBike Lock>** jest kompatybilna z następującymi liniami produktów Bosch eBike:

Jednostka napędowa	Linia produktów
BDU374x	Performance Line CX
BDU33xx	Performance Line

Sposób działania

W połączeniu z funkcją **<eBike Lock>** smartfon pełni funkcję klucza do jednostki napędowej. Funkcja **<eBike Lock>** jest aktywowana po wyłączeniu systemu eBike. Dopóki **<eBike Lock>** po włączeniu jest aktywna, sygnalizowane jest to jest miganiem na biało na panelu sterowania **LED Remote** oraz symbolem kłódki na wyświetlaczu.

Wskazówka: Funkcja **<eBike Lock>** nie jest zabezpieczeniem antykradzieżowym, lecz stanowi uzupełnienie blokady mechanicznej! Aktywacja funkcji **<eBike Lock>** nie powoduje mechanicznego zablokowania roweru elektrycznego ani innego podobnego działania. Dezaktywacji ulega jedynie

wspomaganie jednostki napędowej. Dopóki smartfon jest połączony z rowerem elektrycznym przez *Bluetooth®*, jednostka napędowa jest odblokowana.

Chcąc udostępnić rower elektryczny innym osobom – tymczasowo lub na stałe – należy zdezaktywować funkcję **<eBike Lock>** w aplikacji **eBike Flow** w punkcie menu **Ustawienia**. Chcąc sprzedać rower elektryczny, należy dodatkowo usunąć rower elektryczny ze swojego konta użytkownika w aplikacji **eBike Flow** w punkcie menu **Ustawienia**.

Po wyłączeniu systemu eBike, jednostka napędowa emituje jeden dźwięk zablokowania (**jeden** sygnał dźwiękowy) oznaczający wyłączenie wspomaganie napędu.

Wskazówka: Sygnał dźwiękowy jest emitowany, dopóki system jest włączony.

Po włączeniu systemu eBike, jednostka napędowa emituje dwa dźwięki odblokowania (**dwa** sygnały dźwiękowe), oznaczające możliwość ponownego korzystania ze wspomaganie napędu.

Dźwięk zablokowania pomaga użytkownikowi stwierdzić, czy funkcja **<eBike Lock>** jest aktywna w rowerze elektrycznym. Sygnał dźwiękowy jest standardowo włączony, można go jednak wyłączyć w aplikacji **eBike Flow** w punkcie menu **Ustawienia** po wybraniu symbolu funkcji Lock przy rowerze elektrycznym.

Wskazówka: Jeżeli funkcji **<eBike Lock>** nie można skonfigurować ani wyłączyć, należy zwrócić się do sprzedawcy rowerów.

Wymiana komponentów eBike a funkcja <eBike Lock>

Wymiana smartfona

1. Należy zainstalować aplikację **eBike Flow** na nowym smartfonie.
2. Zalogować się **tym samym** kontem, za pomocą którego funkcja **<eBike Lock>** została aktywowana.
3. W aplikacji **eBike Flow** funkcja **<eBike Lock>** będzie widoczna jako skonfigurowana.

Wymiana jednostki napędowej

1. W aplikacji **eBike Flow** funkcja **<eBike Lock>** będzie widoczna jako zdezaktywowana.
2. Aktywować funkcję **<eBike Lock>**, przesuwając przełącznik **<eBike Lock>** w prawo.
3. Oddając rower elektryczny do serwisu u sprzedawcy rowerów, zalecamy tymczasowo zdezaktywować funkcję **<eBike Lock>**, aby zapobiec fałszywym alarmom.

Aktualizacje oprogramowania

Aktualizacje oprogramowania należy uruchamiać ręcznie w aplikacji **eBike Flow**.

Aktualizacje oprogramowania są przenoszone w tle z aplikacji na panel sterowania, jak tylko połączony się on z aplikacją. Podczas aktualizacji migający na zielono wskaźnik stanu naładowania akumulatora (**3**) pokazuje postęp aktualizacji. Następnie system zostaje uruchomiony na nowo.

Aktualizacjami oprogramowania można sterować w aplikacji **eBike Flow**.

Komunikaty błędów

Panel sterowania sygnalizuje błędy krytyczne i niekrytyczne występujące w systemie eBike.

Komunikaty błędów generowane przez system eBike mogą być odczytywane w aplikacji **eBike Flow** lub przez sprzedawcę roweru.

Za pośrednictwem linku w aplikacji **eBike Flow** użytkownik może odczytywać informacje dotyczące błędów wraz ze wskazówkami, jak usunąć błąd.

Błędy niekrytyczne

Błędy niekrytyczne są sygnalizowane przez migający na pomarańczowo wskaźnik LED poziomu wspomagania (5). Za pomocą przycisku wyboru (2) należy potwierdzić odczytanie błędów; wskaźnik LED poziomu wspomagania (5) przestaje migać i świeci się na stałe w kolorze ustawionego poziomu wspomagania.

Z pomocą poniższej tabeli można spróbować samodzielnie usunąć błąd. W przeciwnym razie należy skontaktować się ze sprzedawcą roweru.

Kod błędu	Usunięcie błędu
523005	Podane kody błędów sygnalizują zakłócenia podczas wykrywania pola magnetycznego przez czujniki. Należy sprawdzić, czy magnes nie zgubił się w trakcie jazdy.
514001	
514002	
514003	Używając czujnika magnetycznego, należy sprawdzić, czy czujnik i magnes zostały prawidłowo zamontowane. Należy uważać, aby nie uszkodzić przewodu prowadzącego do czujnika.
514006	Używając magnesu na felgę, należy sprawdzić, czy w pobliżu jednostki napędowej nie znajdują się inne pola magnetyczne powodujące zakłócenia.

Błędy krytyczne

Błędy krytyczne są sygnalizowane przez migający na czerwono wskaźnik LED poziomu wspomagania (5) oraz wskaźnik naładowania akumulatora (3). W razie wystąpienia błędu krytycznego należy kierować się instrukcjami postępowania zawartymi w poniższej tabeli.

Kod błędu	Instrukcje postępowania
660001	Nie ładuj akumulatora i przestań go używać!
660002	Skontaktuj się z odpowiednim dystrybutorem eBike firmy Bosch.
890000	<ul style="list-style-type: none"> – Potwierdź kod błędu. – Uruchoń ponownie system. <p>Jeśli problem nie został rozwiązany:</p> <ul style="list-style-type: none"> – Potwierdź kod błędu. – Przeprowadź aktualizację oprogramowania. – Uruchoń ponownie system. <p>Jeśli problem nie został rozwiązany:</p> <ul style="list-style-type: none"> – Skontaktuj się z odpowiednim dystrybutorem eBike firmy Bosch.

Konserwacja i serwis

Konserwacja i czyszczenie

Panelu sterowania nie wolno czyścić wodą pod ciśnieniem.

Panel sterowania należy utrzymywać w czystości. W razie zabrudzeń może dojść do błędnego odczytu natężenia światła w otoczeniu.

Do czyszczenia panelu sterowania należy używać miękkiej, zwilżonej tylko wodą ściereczki. Nie stosować żadnych środków myjących.

► **Wszelkich napraw można dokonywać wyłącznie w autoryzowanym punkcie sprzedaży rowerów.**

Obsługa klienta oraz doradztwo dotyczące użytkownika

Z wszystkimi pytaniami dotyczącymi systemu eBike i jego części składowych należy zwracać się do autoryzowanego punktu sprzedaży rowerów.

Dane kontaktowe autoryzowanych punktów sprzedaży rowerów można znaleźć na stronie internetowej:

www.bosch-ebike.com.

Utylizacja odpadów



Jednostkę napędową, komputer pokładowy wraz z panelem sterowania, akumulatorem, czujnikami prędkości, osprzęt i opakowanie należy doprowadzić do ponownego przetworzenia zgodnie z przepisami ochrony środowiska.

Należy we własnym zakresie zapewnić, że dane osobowe zostały usunięte z urządzenia.

Rowerów elektrycznych i ich części składowych nie wolno wyrzucać razem z odpadami domowymi



Zgodnie z europejską dyrektywą 2012/19/UE niezdatne do użytku elektronarzędzia, a zgodnie z europejską dyrektywą 2006/66/WE uszkodzone lub zużyte akumulatory/baterie, należy zbierać osobno i doprowadzić do ponownego przetworzenia zgodnie z przepisami ochrony środowiska.

Niezdatne do użytku części składowe roweru elektrycznego należy bezpłatnie przekazać do utylizacji w jednym z autoryzowanych punktów sprzedaży rowerów lub w punkcie zbiórki odpadów.

Zastrzegamy sobie prawo wprowadzania zmian.