

Display Mount

BDS3210 | BDS3250 | BDS3620 | BDS3630



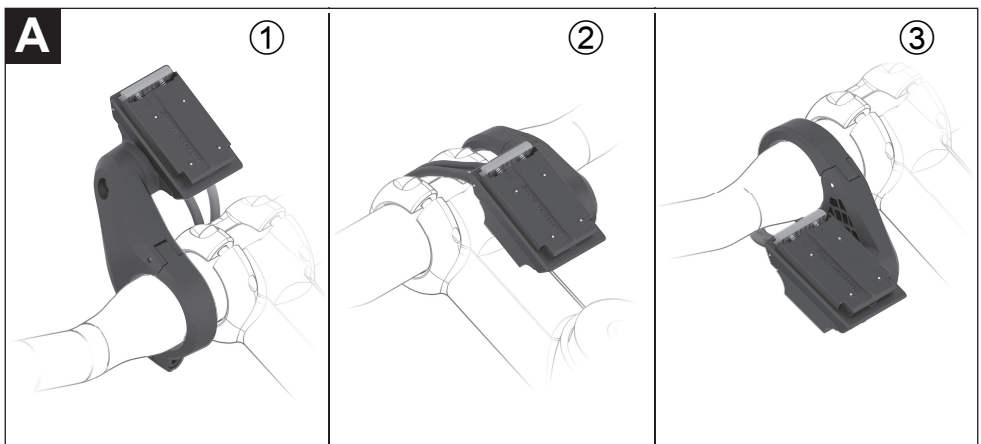
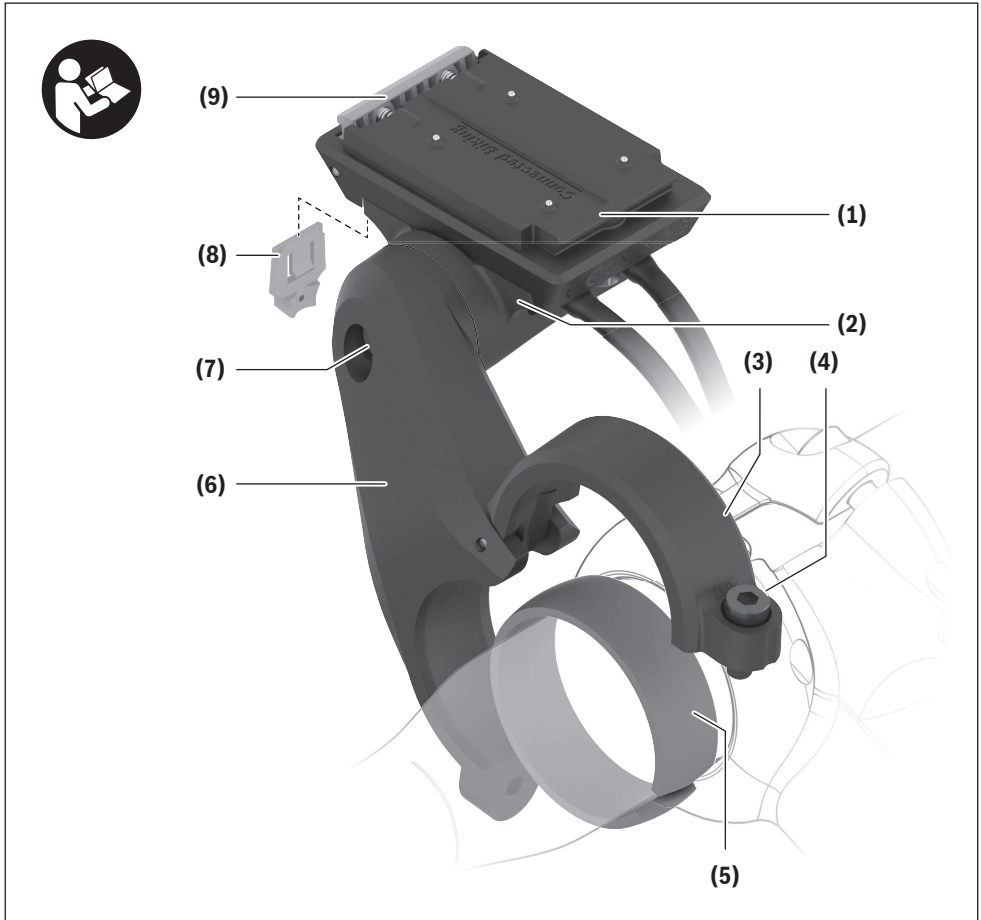
Robert Bosch GmbH
72757 Reutlingen
Germany

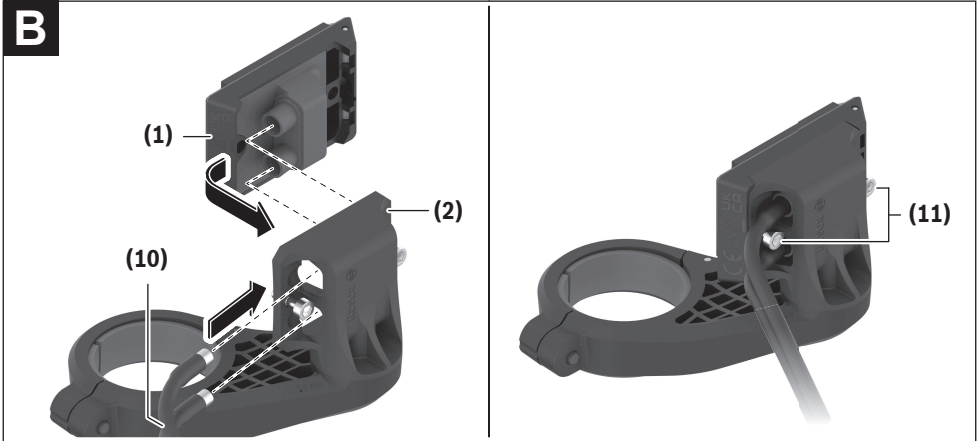
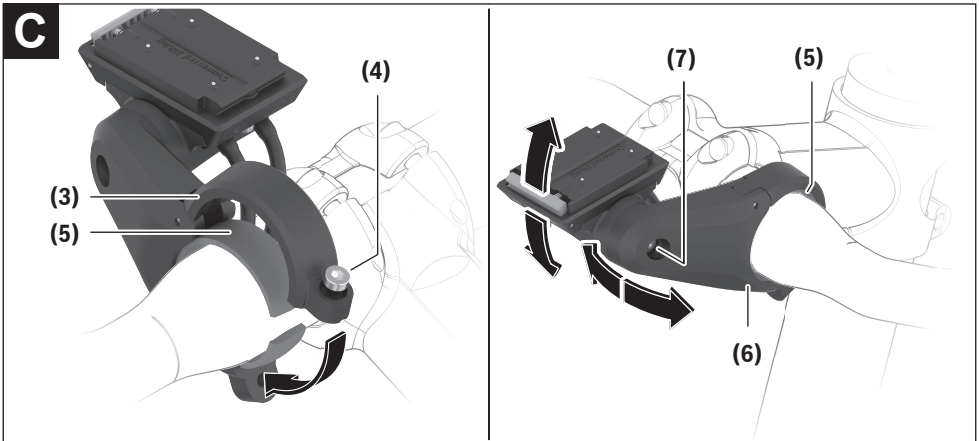
www.bosch-ebike.com

de EPAC - ERGÄNZUNG ZUR ORIGINAL BETRIEBSANLEITUNG
en EPAC - SUPPLEMENTING THE ORIGINAL OPERATING INSTRUCTIONS
fr EPAC - COMPLÉMENT DU ORIGINAL MODE D'EMPLOI
es EPAC - SUPLEMENTO DEL MANUAL DE INSTRUCCIONES
it EPAC - INTEGRAZIONE ALLE ISTRUZIONI PER L'USO ORIGINALI
nl EPAC - AANVULLING OP ORIGINEEL BEDIENINGSHANDLEIDING
cs EPAC - DODATEK K ORIGINÁLNÍMU NÁVODU K OBSLUZE
sl EPAC - DODATEK K ORIGINALNIM NAVODILOM ZA UPORABO
sk EPAC - DODATOK K ORIGINÁLNEMU NÁVODU NA OBSLUHU
hu EPAC - AZ EREDETI EPAC HASZNÁLATI ÚTMUTATÓ KIEGÉSZÍTÉSE
pl EPAC - UZUPE NIENIE DO ORYGINALNEJ INSTRUKCJI EKSPLOATACJI



00012023064



B**C**

Sicherheitshinweise



Lesen Sie alle Sicherheitshinweise und Anweisungen. Versäumnisse bei der Einhaltung der Sicherheitshinweise und Anweisungen können elektrischen Schlag, Brand und/oder schwere Verletzungen verursachen.

Bewahren Sie alle Sicherheitshinweise und Anweisungen für die Zukunft auf.

- ▶ **Die Kontaktflächen des Display-Halters können sehr heiß werden (> 60 °C). Lassen Sie die Kontaktflächen austemperieren, bevor Sie sie anfassen.** Dies gilt insbesondere dann, wenn Sie einen SmartphoneGrip verwenden.
- ▶ **Halten Sie verschluckbare Kleinteile fern von kleinen Kindern.** Es drohen schwere Verletzungen.
- ▶ **Schließen Sie niemals die Pins kurz!** Der Display-Halter kann irreparabel beschädigt werden und muss dann ausgetauscht werden.
- ▶ **Stellen Sie sicher, dass die Kontakte frei von Verschmutzungen sind.** Dadurch vermeiden Sie Funktionsstörungen oder Schäden.
- ▶ **Prüfen Sie nach einem Sturz den Display-Halter auf scharfe Kanten.** Tauschen Sie ihn gegebenenfalls aus.
- ▶ **Stellen Sie das Fahrrad nicht kopfüber auf dem Lenker und dem Sattel ab, wenn der Bordcomputer oder seine Halterung über den Lenker hinausragen.** Der Bordcomputer oder die Halterung können irreparabel beschädigt werden. Nehmen Sie den Bordcomputer auch vor Einspannen des Fahrrads in einen Montagehalter ab, um zu vermeiden, dass der Bordcomputer abfällt oder beschädigt wird.
- ▶ **Beachten Sie alle nationalen Vorschriften zur Zulassung und Verwendung von eBikes.**
- ▶ **Lesen und beachten Sie die Sicherheitshinweise und Anweisungen in allen Betriebsanleitungen des eBike-Systems sowie in der Betriebsanleitung Ihres eBikes.**

Produkt- und Leistungsbeschreibung

Bestimmungsgemäßer Gebrauch

Der Display-Halter ist dazu bestimmt, die mechanische und die elektrische Verbindung zu einem Display oder Bordcomputer herzustellen.

Mit dem Display-Halter dürfen nur original Bosch eBike-Komponenten verbunden werden.

Für ein funktionierendes eBike-System ist ein Display-Halter nicht erforderlich.

Abgebildete Komponenten

Die Nummerierung der abgebildeten Komponenten bezieht sich auf die Darstellungen auf den Grafikseiten zu Beginn der Anleitung.

- (1) Display-Aufnahme

- (2) Adapterschale
- (3) Schelle für Halterung
- (4) Schellenschraube
- (5) sphärischer Distanzgummi
- (6) 1-Arm-Halter
- (7) Schraube für Neigungsverstellung
- (8) Sicherungsplatte
- (9) Rasthaken
- (10) Anschlussleitungen

(11) Befestigungsschrauben für Display-Aufnahme
Die Display-Aufnahme (1) kann auch direkt in die Fahrradkonstruktion eingebettet sein.

Technische Daten

Display-Halter		
Produkt-Code		BDS3210 BDS3250 BDS3620 BDS3630
Ausgangsspannung	V	4,75 ... 5,4
Ausgangsstrom, max.	A	1,5
Betriebstemperatur	°C	-5 ... +40
Lagertemperatur	°C	+10 ... +40
Schutzart		IP54

Montage

Montagepositionen (siehe Bild A)

Der 1-Arm-Halter kann an drei verschiedenen Positionen am Lenker montiert werden:

- Vor dem Lenker ①
- Über dem Vorbau ②
- Im Lenkerdreieck ③

Hinweis: Um eine saubere Kabelführung zu gewährleisten, muss für die verschiedenen Positionen jeweils die passende Display-Aufnahme verwendet werden: vor dem Lenker die Display-Aufnahme BDS3210 (elektrische Anschlüsse hinten); über dem Vorbau oder im Dreieck die Display-Aufnahme BDS3250 (elektrische Anschlüsse vorn).

Wollen Sie die Montageposition ändern und verfügen Sie über die richtige Display-Aufnahme (1), müssen Sie zunächst den 1-Arm-Halter (6) demontieren und danach neu montieren.

Hinweis: Bitte beachten Sie, dass es zwei verschiedene Lenkerdurchmesser (31,8 mm und 35 mm) gibt. Ihr Fahrradhändler hilft Ihnen bei der Auswahl der richtigen Komponenten.

Einbau der Display-Aufnahme (siehe Bild B)

Setzen Sie die Display-Aufnahme (1) in die Adapterschale (2) ein. Achten Sie dabei auf die gewünschte Einbauposition. Schrauben Sie die Display-Aufnahme (1) mit den

Schrauben **(11)** von unten fest. Achten Sie dabei auf das auf der Adapterschale **(2)** angegebene Drehmoment.

Schließen Sie die von der Antriebseinheit und Bedieneinheit kommenden Anschlusskabel an. Für die Funktionsfähigkeit ist es gleichgültig, welches Kabel in welchen Anschluss gesteckt wird. Achten Sie beim Stecken der Kabel auf die Markierungen am Stecker und am Kabel, dass diese zueinander passen.

Befestigung am Lenker (siehe Bild C)

Hinweis: Die Befestigung des Display-Halters darf nur im zylindrischen Bereich des Lenkers und nicht im konischen Bereich erfolgen. Um ein Display mittig klemmen zu können, muss der Lenker einen zylindrischen Bereich von mindestens 90 mm Breite haben.

Öffnen Sie die Schelle und bringen Sie den 1-Arm-Halter **(6)** mit dem sphärischen Distanzgummi **(5)** in die gewünschte Position. Ziehen Sie die Schellenschraube **(4)** leicht an, sodass Sie den 1-Arm-Halter **(6)** noch bewegen können.

Stellen Sie die Neigung der Display-Aufnahme durch Lösen und Feststellen der Schraube **(7)** ein. Stellen Sie vorzugsweise die Neigung ohne Display oder Bordcomputer ein.

In der Verbindung des 1-Arm-Halters **(6)** mit der Adapterschale befindet sich eine Verzahnung, die ein Ausrichten der Adapterschale nur in vordefinierten Positionen möglich macht. Achten Sie vor dem Anziehen der Schraube **(7)** darauf, dass die Zähne richtig ineinander greifen. Beachten Sie zusätzlich das auf dem 1-Arm-Halter **(6)** angegebene Drehmoment.

Bringen Sie den 1-Arm-Halter **(6)** in die endgültige Position und ziehen Sie die Schellenschraube **(4)** fest. Beachten Sie auch hier das auf dem 1-Arm-Halter **(6)** angegebene Drehmoment.

Durch den sphärischen Distanzgummi **(5)** ist es möglich, den 1-Arm-Halter **(6)** in alle Richtungen zu bewegen.

Sicherungsplatte

Mit der Sicherungsplatte **(8)** kann ein auf der Display-Halterung angebrachtes Endgerät gesichert werden. Die Verwendung wird in der jeweiligen Endgeräte-Betriebsanleitung beschrieben.

Wartung und Service

Wartung und Reinigung

Der Display-Halter darf nicht mit Druckwasser gereinigt werden.

Verwenden Sie für die Reinigung ein weiches, nur mit Wasser befeuchtetes Tuch. Verwenden Sie keine Reinigungsmittel.

► **Lassen Sie alle Reparaturen ausschließlich von einem autorisierten Fahrradhändler ausführen.**

Kundendienst und Anwendungsberatung

Bei allen Fragen zum eBike-System und seinen Komponenten wenden Sie sich an einen autorisierten Fahrradhändler.

Kontaktdaten autorisierter Fahrradhändler finden Sie auf der Internetseite www.bosch-ebike.com.

Entsorgung



Antriebseinheit, Bordcomputer inkl. Bedieneinheit, Akku, Geschwindigkeitssensor, Zubehör und Verpackungen sollen einer umweltgerechten Wiederverwertung zugeführt werden.

Werfen Sie eBikes und ihre Komponenten nicht in den Hausmüll!



Gemäß der europäischen Richtlinie 2012/19/EU müssen nicht mehr gebrauchsfähige Elektrogeräte und gemäß der europäischen Richtlinie 2006/66/EG müssen defekte oder verbrauchte Akkus/Batterien getrennt gesammelt und einer umweltgerechten Wiederverwendung zugeführt werden.

Geben Sie nicht mehr gebrauchsfähige Bosch eBike-Komponenten bitte bei einem autorisierten Fahrradhändler ab.

Änderungen vorbehalten.

Safety instructions



Read all the safety information and instructions. Failure to observe the safety information and follow instructions may result in electric shock, fire and/or serious injury.

Save all safety warnings and instructions for future reference.

- ▶ **The contact surfaces of the display holder may become very hot (> 60 °C). Allow the contact surfaces to adjust to the ambient temperature before you touch them.** This is particularly important when using a SmartphoneGrip.
- ▶ **Keep swallowable small parts away from small children.** There is a risk of serious injury.
- ▶ **Never short-circuit the pins.** The display holder may be irreparably damaged and must then be replaced.
- ▶ **Ensure that the contacts are free of dirt.** By doing this, you prevent malfunctions or damage.
- ▶ **After a fall, check the display holder for sharp edges.** Replace it if required.
- ▶ **Do not stand your bicycle upside down on its saddle and handlebars if the on-board computer or its holder protrude from the handlebars.** This may irreparably damage the on-board computer or the holder. Also remove the on-board computer before placing the bicycle on a wall mount to ensure that the on-board computer does not fall off or become damaged.
- ▶ **Observe all national regulations which set out the approved use of eBikes.**
- ▶ **Read and observe the safety warnings and directions contained in all the eBike system operating instructions and in the operating instructions of your eBike.**

Product description and specifications

Intended use

The display holder is intended to establish the mechanical and electrical connection to a display or on-board computer. Only original Bosch eBike components can be connected to the display holder.

A display holder is not required for an eBike system to function.

Product features

The numbering of the components shown refers to the illustrations on the graphics pages at the beginning of the manual.

- (1) Display mount
- (2) Adapter tray
- (3) Clamp for holder
- (4) Clamp screw

- (5) Round rubber spacer
- (6) 1-arm socket
- (7) Screw for adjusting tilt
- (8) Removal blocker
- (9) Snap-in hook
- (10) Connection cables
- (11) Fastening screws for display mount

The display mount (1) can also be embedded in the bicycle design.

Technical data

Display holder		
Product code		BDS3210 BDS3250 BDS3620 BDS3630
Output voltage	V	4.75 to 5.4
Output current, max.	A	1.5
Operating temperature	°C	-5 to +40
Storage temperature	°C	+10 to +40
Protection rating		IP54



Fitting

Installation positions (see figure A)

The 1-arm socket can be mounted at three different positions on the handlebars:

- In front of the handlebars ①
- Over the stem ②
- In the triangle between the stem and handlebar ③

Note: In order to ensure clean cable routing, the appropriate display mount must be used for each of the three different positions: The BDS3210 display mount for in front of the handlebars (electrical connections at the rear); the BDS3250 display mount for over the stem or in the triangle between the stem and handlebar (electrical connections at the front).

If you want to change the installation position and you have the correct display mount (1), you must first remove the 1-arm socket (6) and re-mount it afterwards.

Note: Please be aware that there are two different handlebar diameters (31.8 mm and 35 mm). Your bicycle retailer will help you to select the correct components.

Mounting the display mount (see figure B)

Insert the display mount (1) into the adapter tray (2). Ensure that it is in the required installation position. Secure the display mount (1) from below using the screws (11). When

doing so, be aware of the torque specified on the adapter tray (2).

Connect the connection cables that come out of the drive unit and the control unit. It does not matter which cable is connected to which connection for the functions to work. When connecting the cables, ensure that the markings on the connector and on the cable match.

Securing on the handlebars (see figure C)

Note: The display holder must only be secured in the cylindrical area of the handlebars and not in the tapered area. To clamp a display in the centre, the handlebars must have a cylindrical area of at least 90 mm in width.

Open the clamp and bring the 1-arm socket (6), together with the round rubber spacer (5), into the required position. Gently tighten the clamp screw (4) so that the 1-arm socket (6) can still move.

Adjust the tilt for the display mount by loosening and tightening the screw (7). Preferably adjust the tilt without the display or on-board computer.

In the connection between the 1-arm socket (6) and the adapter tray, there are interlocking teeth, which means that it is only possible to align the adapter tray in predefined positions. Before tightening the screw (7), make sure that the teeth engage in one another correctly. In addition, be aware of the torque specified on the 1-arm socket (6).

Bring the 1-arm socket (6) into its final position and tighten the clamp screw (4). Be aware of the torque specified on the 1-arm socket (6) here too.

Thanks to the round rubber spacer (5), it is possible to move the 1-arm socket (6) in all directions.

Removal blocker

A device attached to the display holder can be secured using the removal blocker (8). Usage is described in the operating instructions for the respective device.

Maintenance and servicing

Maintenance and cleaning

The display holder must not be cleaned with pressurised water.

Use a soft cloth dampened only with water for cleaning. Do not use cleaning products of any kind.

► **Have all repairs performed only by an authorised bike dealer.**

After-sales service and advice on using products

If you have any questions about the eBike system and its components, contact an authorised bicycle dealer.

For contact details of authorised bike dealerships, please visit www.bosch-ebike.com.

Disposal



The drive unit, on-board computer incl. operating unit, battery, speed sensor, accessories and packaging should be disposed of in an environmentally correct manner.

Do not dispose of eBikes and their components with household waste.



In accordance with Directive 2012/19/EU and Directive 2006/66/EC respectively, electronic devices that are no longer usable and defective/drained batteries must be collected separately and recycled in an environmentally friendly manner.

Please return Bosch eBike components that are no longer usable to an authorised bicycle dealer.

Subject to change without notice.

Consignes de sécurité



Lisez attentivement toutes les instructions et consignes de sécurité. Le non-respect des instructions et consignes de sécurité peut provoquer un choc électrique, un incendie et/ou entraîner de graves blessures.

Conservez tous les avertissements et toutes les instructions pour pouvoir s'y reporter ultérieurement.

- ▶ **Les surfaces de contact du support d'écran peuvent devenir très chaudes (plus de 60 °C). Laissez ces surfaces se refroidir avant de les toucher.** Cette recommandation s'applique en particulier en cas d'utilisation d'un support SmartphoneGrip.
- ▶ **Gardez les petites pièces susceptibles d'être avalées hors de portée des jeunes enfants.** Elles peuvent engendrer un risque de blessures graves.
- ▶ **Ne créez jamais un court-circuit entre les broches !** Le support d'écran pourrait en être irrémédiablement endommagé et devrait alors être remplacé.
- ▶ **Assurez-vous que les contacts ne sont pas encrassés.** Des dysfonctionnements ou des dommages pourraient en résulter.
- ▶ **Après une chute, vérifiez que le support d'écran ne présente aucune arête vive.** Remplacez-le si nécessaire.
- ▶ **Ne posez pas le vélo à l'envers sur le guidon et la selle alors que l'ordinateur de bord ou son support sont fixés au guidon.** L'ordinateur de bord ou son support de fixation risqueraient de subir des dommages irréparables. Retirez l'ordinateur de bord avant de fixer le vélo dans un support de montage, pour éviter que l'ordinateur de bord tombe ou soit endommagé.
- ▶ **Respectez toutes les réglementations nationales relatives à l'homologation et l'utilisation de vélos électriques.**
- ▶ **Lisez et respectez les consignes de sécurité et les instructions de toutes les notices d'utilisation du système eBike, ainsi que la notice d'utilisation de votre eBike.**

Description des prestations et du produit

Utilisation conforme

Le support d'écran est destiné à assurer la jonction mécanique et la connexion électrique avec un écran ou un ordinateur de bord.

Seuls des composants Bosch eBike d'origine peuvent être connectés au support d'écran.

Un support d'écran n'est pas obligatoire pour faire fonctionner un système eBike.

Éléments constitutifs

La numérotation des éléments se réfère aux représentations sur les pages graphiques situées en début de notice.

- (1) Fixation d'écran
- (2) Coque d'adaptation
- (3) Collier pour support
- (4) Vis de collier
- (5) Caoutchouc entretoise sphérique
- (6) Support 1 bras
- (7) Vis de réglage de l'inclinaison
- (8) Plaque de sécurité
- (9) Crochet de blocage
- (10) Câbles de raccordement
- (11) Vis de fixation pour fixation d'écran

La fixation d'écran (1) peut également être intégrée directement à la structure de la bicyclette.

Caractéristiques techniques

Support d'écran		
Code produit		BDS3210 BDS3250 BDS3620 BDS3630
Tension de sortie	V	4,75 ... 5,4
Courant de sortie maxi	A	1,5
Températures de fonctionnement	°C	-5 ... +40
Températures de stockage	°C	+10 ... +40
Indice de protection		IP54

Montage

Emplacements de montage (voir figure A)

Le support 1 bras peut être monté à trois emplacements différents sur le guidon :

- Devant le guidon ①
- Au-dessus de la potence ②
- dans le triangle du guidon ③

Remarque : Pour garantir un câblage propre, utiliser la fixation d'écran adaptée à l'emplacement : devant le guidon, fixation d'écran BDS3210 (connexions électriques à l'arrière) ; au-dessus de la potence ou dans le triangle, fixation d'écran BDS3250 (connexions électriques à l'avant).

Si vous souhaitez changer d'emplacement de montage et disposez de la fixation d'écran (1) appropriée, commencez par retirer le support 1 bras (6), puis remontez-le.

Remarque : Il existe deux diamètres de guidon différents (31,8 mm et 35 mm). Votre revendeur de bicyclettes vous aidera à choisir les bons composants.

Installation de la fixation d'écran (voir figure B)

Insérez la fixation d'écran (1) dans la coque d'adaptation (2). Ce faisant, respectez l'emplacement d'installation désigné. Fixez la fixation d'écran (1) en serrant les vis (11) par le bas. Respectez le couple de serrage indiqué sur la coque d'adaptation (2).

Raccordez les câbles de connexion issus de la Drive Unit et de l'unité déportée. Chaque câble peut être branché indifféremment sur chaque port. Lors du branchement des câbles, assurez-vous que les marques indiquées sur la fiche et le câble correspondent.

Fixation sur le guidon (voir figure C)

Remarque : Le support d'écran ne peut être fixé que sur la partie cylindrique du guidon, non sur la partie conique. Pour pouvoir fixer un écran au centre du guidon, ce dernier doit présenter une partie cylindrique d'au moins 90 mm de large. Ouvrez le collier et positionnez le support 1 bras (6) muni du caoutchouc entretoise sphérique (5) à l'emplacement souhaité. Serrez légèrement la vis du collier (4) de manière à pouvoir encore déplacer le support 1 bras (6).

Réglez l'inclinaison de la fixation d'écran en desserrant et serrant la vis (7). Réglez de préférence l'inclinaison sans avoir fixé l'écran ou l'ordinateur de bord.

La jonction entre le support 1 bras (6) et la coque d'adaptation comporte des crans qui obligent la coque d'adaptation à prendre une des positions prédéfinies. Avant de serrer la vis (7), assurez-vous que ces crans sont correctement imbriqués. En outre, respectez le couple indiqué sur le support 1 bras (6).

Déplacez le support 1 bras (6) en position finale et serrez la vis de serrage (4). Respectez de nouveau le couple indiqué sur le support 1 bras (6).

Le caoutchouc entretoise sphérique (5) permet de déplacer le support 1 bras (6) dans toutes les directions.

Plaque de sécurité

La plaque de sécurité (8) permet de fixer un appareil sur le support d'écran. L'utilisation de cet appareil est décrite dans son mode d'emploi.

Entretien et service après-vente

Nettoyage et entretien

Le support d'écran ne doit pas être nettoyé avec de l'eau sous pression.

Pour son nettoyage, utilisez un chiffon doux, humidifié avec de l'eau uniquement. N'utilisez pas de détergent.

► **Ne confiez les réparations qu'à un revendeur agréé.**

Service après-vente et conseil utilisateurs

Pour toutes les questions concernant le système eBike et ses éléments, adressez-vous à un vélociste agréé.

Vous trouverez les données de contact de vélocistes agréés sur le site internet www.bosch-ebike.com.

Élimination des déchets



L'unité d'entraînement, l'ordinateur de bord et son unité de commande, la batterie, le capteur de vitesse, les accessoires et l'emballage

doivent être triés afin d'être recyclés de façon respectueuse de l'environnement.

Ne jetez pas les systèmes eBike et leurs éléments constitutifs dans les ordures ménagères !



Conformément à la directive européenne 2012/19/UE, les outils électroportatifs hors d'usage, et conformément à la directive européenne 2006/66/CE, les accus/piles/batteries usagés ou défectueux doivent être éliminés séparément et être recyclés en respectant l'environnement.

Rapportez les composants hors d'usage des systèmes eBike Bosch chez un vélociste agréé.

Sous réserve de modifications.



Indicaciones de seguridad



Lea íntegramente todas las indicaciones de seguridad e instrucciones. Las faltas de observación de las indicaciones de seguridad y de las instrucciones pueden causar descargas eléctricas, incendios y/o lesiones graves.

Guarde todas las indicaciones de seguridad e instrucciones para posibles consultas futuras.

- ▶ **Las superficies de contacto del soporte de la pantalla pueden alcanzar una temperatura muy elevada (> 60 °C). Deje que las superficies de contacto se templen antes de tocarlas.** Esto es especialmente válido si se utiliza un SmartphoneGrip.
- ▶ **Mantenga las piezas pequeñas tragables fuera del alcance de los niños pequeños.** Existe riesgo de lesiones graves.
- ▶ **¡Nunca cortocircuite las clavijas!** El soporte de la pantalla puede sufrir daños irreparables y luego se debe sustituir.
- ▶ **Asegúrese de que los contactos están libres de ensuciamientos.** Así evitará que se produzcan fallos de funcionamiento o daños.
- ▶ **Después de una caída, compruebe que el soporte de la pantalla no tenga bordes afilados.** En caso dado, sustitúyalo.
- ▶ **No coloque la bicicleta de cabeza en el manillar y el sillín, cuando el ordenador de a bordo o su soporte sobresalga del manillar.** El ordenador de a bordo o el soporte pueden dañarse irreparablemente. También retire el ordenador de a bordo antes de sujetar la bicicleta en un soporte de montaje, para evitar que el ordenador de a bordo se caiga o se dañe.
- ▶ **Observe todas las prescripciones nacionales para la matriculación y la utilización de eBikes.**
- ▶ **Lea y siga todas las indicaciones de seguridad e instrucciones de todos los manuales de uso del sistema eBike, así como las instrucciones de uso de su eBike.**

Descripción del producto y servicio

Utilización reglamentaria

El soporte de pantalla está diseñado para establecer la conexión mecánica y eléctrica con una pantalla o un ordenador de a bordo.

En el soporte de la pantalla sólo se pueden conectar componentes originales de la eBike de Bosch.

El soporte de la pantalla no es necesario para el funcionamiento del sistema eBike.

Componentes principales

La numeración de los componentes representados hace referencia a las figuras de las páginas de gráficos que aparecen al inicio de las instrucciones.

- (1) Alojamiento de la pantalla
- (2) Carcasa del adaptador
- (3) Abrazadera para el soporte
- (4) Tornillo de abrazadera
- (5) Goma distanciadora esférica
- (6) Soporte de 1 brazo
- (7) Tornillo para la regulación de la inclinación
- (8) Placa de seguridad
- (9) Gancho de retención
- (10) Cables de conexión
- (11) Tornillos de fijación para el alojamiento de la pantalla

El alojamiento de la pantalla (1) también se puede empotrar directamente en la estructura de la bicicleta.

Datos técnicos

Soporte de pantalla

Código de producto		BDS3210 BDS3250 BDS3620 BDS3630
Tensión de salida	V	4,75 ... 5,4
Corriente de salida, máx.	A	1,5
Temperatura de servicio	°C	-5 ... +40
Temperatura de almacenamiento	°C	+10 ... +40
Grado de protección		IP54

Montaje

Posiciones de montaje (ver figura A)

El soporte de 1 brazo puede montarse en tres posiciones diferentes en el manillar:

- Delante del manillar ①
- Sobre la parte frontal ②
- En el triángulo del manillar ③

Indicación: Para garantizar un tendido de cables adecuado, debe utilizarse el alojamiento de pantalla apropiado para las distintas posiciones: delante del manillar, el alojamiento de pantalla BDS3210 (conexiones eléctricas detrás); sobre la parte frontal o en triángulo, el alojamiento de pantalla BDS3250 (conexiones eléctricas delante).

Si desea cambiar la posición de montaje y dispone del alojamiento correcto de la pantalla (1), primero debe retirar el soporte de 1 brazo (6) y luego volver a montarlo.

Indicación: Por favor, tenga en cuenta que hay dos diámetros de manillar diferentes (31,8 mm y 35 mm). Su distribuidor de bicicletas le ayudará a elegir los componentes adecuados.

Montaje del alojamiento de pantalla (ver figura B)

Coloque el alojamiento de pantalla **(1)** en la carcasa del adaptador **(2)**. Preste atención a la posición de montaje deseada. Atornille firmemente el alojamiento de la pantalla **(1)** con los tornillos **(11)** desde abajo. Preste atención al par de apriete indicado en la carcasa del adaptador **(2)**.

Conecte los cables de conexión procedentes de la unidad motriz y de la unidad de mando. Para la capacidad de funcionamiento no importa qué cable se enchufa en qué conexión. Al enchufar los cables, preste atención a las marcas del enchufe y del cable para asegurarse de que coincidan.

Fijación en el manillar (ver figura C)

Indicación: El soporte de la pantalla sólo debe fijarse en la zona cilíndrica del manillar y no en la zona cónica. Para poder sujetar una pantalla en el centro, el manillar debe tener un área cilíndrica de al menos 90 mm de ancho.

Abra la abrazadera y coloque el soporte de 1 brazo **(6)** con la goma distanciadora esférica **(5)** a la posición deseada.

Apriete ligeramente el tornillo de la abrazadera **(4)** de modo que pueda seguir moviendo el soporte de 1 brazo **(6)**.

Ajuste la inclinación del alojamiento de la pantalla aflojando y apretando el tornillo **(7)**. Preferiblemente, ajuste la inclinación sin pantalla ni ordenador de a bordo.

En la conexión del soporte de 1 brazo **(6)** con la carcasa del adaptador, se encuentra un dentado que permite alinear la carcasa del adaptador sólo en posiciones predefinidas. Antes de apretar el tornillo **(7)**, asegúrese de que los dientes encajan correctamente. Además, observe el par de apriete especificado en el soporte de 1 brazo **(6)**.

Coloque el soporte de 1 brazo **(6)** en la posición final y apriete el tornillo de la abrazadera **(4)**. También en este caso, observe el par de apriete especificado en el soporte de 1 brazo **(6)**.

Gracias a la goma distanciadora esférica **(5)** es posible mover el soporte de 1 brazo **(6)** en todas las direcciones.

Placa de seguridad

Con la placa de seguridad **(8)** se puede fijar un aparato terminal montado en el soporte de la pantalla. La utilización se describe en las instrucciones de servicio del aparato final correspondiente.

Mantenimiento y servicio

Mantenimiento y limpieza

El soporte de la pantalla no debe limpiarse con agua a presión.

Para la limpieza, utilice un paño suave, humedecido únicamente con agua. No utilice productos de limpieza.

► **Encargue todas las reparaciones únicamente a un distribuidor de bicicletas autorizado.**

Servicio técnico y atención al cliente

En caso de cualquier consulta sobre el sistema eBike y sus componentes, diríjase a un distribuidor de bicicletas autorizado.

Los detalles de contacto de los distribuidores de bicicletas autorizados se pueden encontrar en el sitio web www.bosch-ebike.com.

Eliminación



La unidad de accionamiento, el ordenador de a bordo incl. la unidad de mando, el acumulador, el sensor de velocidad, los accesorios y los embalajes deben reciclarse de forma respetuosa con el medio ambiente.

¡No arroje eBikes y sus componentes a la basura!



Los aparatos eléctricos inservibles, así como los acumuladores/pilas defectuosos o agotados deberán coleccionarse por separado para ser sometidos a un reciclaje ecológico según las Directivas Europeas 2012/19/UE y 2006/66/CE, respectivamente.

Entregue los componentes de eBikes de Bosch inservibles en un distribuidor de bicicletas autorizado.

Reservado el derecho de modificación.

Avvertenze di sicurezza



Leggere tutte le avvertenze e disposizioni di sicurezza. La mancata osservanza delle avvertenze e disposizioni di sicurezza può causare folgorazioni, incendi e/o lesioni di grave entità.

Conservare tutte le avvertenze di sicurezza e le istruzioni operative per ogni esigenza futura.

- ▶ **Le superfici di contatto del supporto per display possono diventare molto calde (> 60 °C). Lasciare raffreddare le superfici di contatto prima di toccarle.** Questo vale in particolare quando si utilizza un SmartphoneGrip (grip per smartphone).
- ▶ **Tenere lontano dai bambini le piccole parti che possono essere inghiottite.** Sussiste il rischio di lesioni gravi.
- ▶ **Non cortocircuitare mai i pin!** Il supporto per display può danneggiarsi in modo irreparabile e sarà quindi necessario sostituirlo.
- ▶ **Accertarsi che i contatti siano privi di impurità.** Per evitare anomalie di funzionamento o danni.
- ▶ **Dopo una caduta verificare che il supporto per display non presenti dei bordi taglienti.** All'occorrenza, sostituirlo.
- ▶ **Non posizionare la bicicletta capovolta sul manubrio e sul sellino, qualora il computer di bordo o il relativo supporto sporgano sopra il manubrio.** Il computer di bordo, oppure il supporto, potrebbero subire danni irreparabili. Il computer di bordo andrà prelevato anche prima di fissare la bicicletta su un supporto di montaggio, per evitare che il computer di bordo cada o venga danneggiato.
- ▶ **Attenersi a tutte le prescrizioni nazionali per l'omologazione e l'utilizzo di eBikes.**
- ▶ **Leggere e rispettare le avvertenze e le disposizioni di sicurezza in tutte le istruzioni per l'uso del sistema eBike e nelle istruzioni per l'uso dell'eBike.**

Descrizione del prodotto e dei servizi forniti

Utilizzo conforme

Il supporto per display è progettato per collegare meccanicamente ed elettricamente un display o un computer di bordo. È consentito collegare al supporto per display esclusivamente componenti originali Bosch eBike.

Il supporto per display non è necessario per il funzionamento di un sistema eBike.

Componenti illustrati

La numerazione dei componenti illustrati nelle figure è riferita alle rappresentazioni sulle pagine con rappresentazione grafica all'inizio delle istruzioni.

- (1) Attacco per display
- (2) Guscio adattatore

- (3) Fascetta per supporto
- (4) Vite della fascetta
- (5) Distanziale sferico in gomma
- (6) Supporto a 1 braccio
- (7) Vite per la regolazione dell'inclinazione
- (8) Piastra di fissaggio
- (9) Gancio di arresto
- (10) Cavi di collegamento
- (11) Viti di fissaggio per attacco per display

L'attacco per display (1) può anche essere integrato direttamente nella struttura della bici.

Dati tecnici

Supporto per display

Codice prodotto		BDS3210 BDS3250 BDS3620 BDS3630
Tensione di uscita	V	4,75 ... 5,4
Corrente di uscita, max.	A	1,5
Temperatura di funzionamento	°C	-5 ... +40
Temperatura di immagazzinaggio	°C	+10 ... +40
Grado di protezione		IP54

Montaggio

Posizioni di montaggio (vedere fig. A)

Il supporto a 1 braccio può essere montato sul manubrio in tre posizioni diverse:

- Davanti al manubrio ①
- Sopra allo stelo ②
- Nell'angolo del manubrio ③

Nota: per garantire un passaggio corretto dei cavi, per le diverse posizioni bisogna utilizzare il rispettivo attacco per display adatto: davanti al manubrio l'attacco per display BDS3210 (collegamenti elettrici dietro); sopra allo stelo o nell'angolo del manubrio l'attacco per display BDS3250 (collegamenti elettrici davanti).

Se si desidera modificare la posizione di montaggio e si dispone dell'attacco per display (1) corretto, è necessario prima smontare il supporto a 1 braccio (6) e poi rimontarlo.

Avvertenza: tenere presente che ci sono due diametri del manubrio diversi (31,8 mm e 35 mm). Il vostro rivenditore di biciclette di fiducia vi aiuterà nella scelta dei componenti corretti.

Montaggio dell'attacco per display (vedere fig. B)

Inserire l'attacco per display (1) nel guscio adattatore (2), prestando attenzione alla posizione di montaggio desiderata. Fissare l'attacco per display (1) sul lato inferiore con le viti (11). Prestare attenzione alla coppia di serraggio indicata sul guscio adattatore (2).

Collegare i cavi di collegamento provenienti dall'unità motrice e dall'unità di comando. Ai fini della funzionalità, è indifferente quale cavo venga inserito in quale attacco. Quando si collegano i cavi assicurarsi che le marcature sul connettore e sul cavo corrispondano.

Fissaggio sul manubrio (vedere fig. C)

Avvertenza: il supporto per display può essere fissato solo nell'area cilindrica del manubrio e non in quella conica. Per poter fissare un display al centro, il manubrio deve avere un'area cilindrica con una larghezza di almeno 90 mm.

Aprire la fascetta e portare nella posizione desiderata il supporto a 1 braccio **(6)** con il distanziale sferico in gomma **(5)**. Serrare leggermente la vite della fascetta **(4)**, in modo che il supporto a 1 braccio **(6)** possa ancora muoversi.

Regolare l'inclinazione dell'attacco per display allentando e stringendo la vite **(7)**. Regolare preferibilmente l'inclinazione senza display o computer di bordo.

Nel collegamento tra il supporto a 1 braccio **(6)** e il guscio adattatore si trova una dentatura che consente di inclinare il guscio adattatore solo in alcune posizioni predefinite. Prima di serrare la vite **(7)** accertarsi che i denti siano ingranati correttamente. Osservare inoltre la coppia di serraggio indicata sul supporto a 1 braccio **(6)**.

Portare il supporto a 1 braccio **(6)** nella posizione definitiva e serrare la vite della fascetta **(4)**. Anche in questo caso, osservare la coppia di serraggio indicata sul supporto a 1 braccio **(6)**.

Grazie al distanziale sferico in gomma **(5)** è possibile muovere il supporto a 1 braccio **(6)** in tutte le direzioni.

Piastra di fissaggio

Con la piastra di fissaggio **(8)** è possibile fissare un dispositivo applicato sul supporto per display. L'utilizzo è descritto nelle istruzioni d'uso del rispettivo dispositivo.

Manutenzione ed assistenza

Manutenzione e pulizia

Il supporto per display non deve essere pulito con acqua in pressione.

Per la pulizia utilizzare un panno morbido, inumidito esclusivamente con acqua. Non utilizzare alcun tipo di detergente.

► **Far eseguire tutte le riparazioni necessarie esclusivamente da un rivenditore di biciclette autorizzato.**

Servizio Assistenza Clienti e Consulenza Tecnica

Per qualsiasi domanda riguardo al sistema eBike ed ai relativi componenti, rivolgersi ad un rivenditore di biciclette autorizzato.

Per riferimenti di contatto dei rivenditori autorizzati di biciclette, consultare il sito Internet www.bosch-ebike.com.

Smaltimento



Propulsore, computer di bordo con relativa unità di comando, batteria, sensore di velocità, accessori ed imballaggi andranno avviati ad un riciclaggio rispettoso dell'ambiente.

Non gettare le eBikes, né i relativi componenti, nei rifiuti domestici.



Conformemente alla direttiva europea 2012/19/UE, le apparecchiature elettroniche non più utilizzabili e, in base alla direttiva europea 2006/66/CE, le batterie/le pile difettose o esauste, andranno raccolte separatamente ed avviate ad un riutilizzo rispettoso dell'ambiente.

I componenti per eBike Bosch andranno conferiti presso un rivenditore di biciclette autorizzato.

Con riserva di modifiche tecniche.

Veiligheidsaanwijzingen



Lees alle veiligheidsaanwijzingen en instructies. Het niet naleven van de veiligheidsaanwijzingen en instructies kan elektrische schokken, brand en/of zware verwondingen veroorzaken.

Bewaar alle veiligheidsaanwijzingen en instructies voor de toekomst.

- ▶ **De contactvlakken van de displayhouder kunnen zeer heet worden (> 60 °C). Laat de contactvlakken afkoelen, voordat u deze vastpakt.** Dit geldt vooral wanneer u een SmartphoneGrip gebruikt.
- ▶ **Houd kleine onderdelen die kunnen worden ingeslikt, uit de buurt van kleine kinderen.** Er bestaat gevaar voor ernstig letsel.
- ▶ **Veroorzaak nooit kortsluiting tussen de pennen!** De displayhouder kan onherstelbaar worden beschadigd en moet dan worden vervangen.
- ▶ **Zorg ervoor dat de contacten niet vuil zijn.** Daardoor vermijdt u functiestoringen of schade.
- ▶ **Controleer na een val de displayhouder op scherpe randen.** Vervang hem eventueel.
- ▶ **Zet de fiets niet ondersteboven op stuur en zadel neer, wanneer de boordcomputer of de houder buiten het stuur uitsteken.** De boordcomputer of de houder kunnen onherstelbaar beschadigd worden. Pak de boordcomputer weg, ook voordat u de fiets in een montagehouder vastzet om te voorkomen dat de boordcomputer eraf valt of beschadigd wordt.
- ▶ **Neem goed nota van alle nationale voorschriften voor toelating en gebruik van eBikes.**
- ▶ **Lees de veiligheidsaanwijzingen en instructies in alle gebruiksaanwijzingen van het eBike-systeem evenals in de gebruiksaanwijzing van uw eBike, en neem deze in acht.**

Beschrijving van product en werking

Beoogd gebruik

De displayhouder is bestemd voor het tot stand brengen van de mechanische en elektrische verbinding met een display of boordcomputer.

Met de displayhouder mogen uitsluitend originele Bosch eBike-componenten worden verbonden.

Voor een functionerend eBike-systeem is een displayhouder niet noodzakelijk.

Afgebeelde componenten

De nummering van de afgebeelde componenten heeft betrekking op de weergaven op de pagina's met afbeeldingen aan het begin van de gebruiksaanwijzing.

- (1) Display-opname
- (2) Adapterschaal
- (3) Klem voor houder

- (4) Klemschroef
- (5) Bolvormig afstandsrubber
- (6) 1-arm-houder
- (7) Schroef voor hellingverstelling
- (8) Borgplaat
- (9) Vergrendelhaak
- (10) Aansluitkabels
- (11) Bevestigingsschroeven voor display-opname

De display-opname (1) kan ook direct in de fietsconstructie geïntegreerd zijn.

Technische gegevens

Displayhouder		
Productnummer		BDS3210 BDS3250 BDS3620 BDS3630
Uitgangsspanning	V	4,75 ... 5,4
Uitgangsstroom, max.	A	1,5
Gebruikstemperatuur	°C	-5 ... +40
Opslagtemperatuur	°C	+10 ... +40
Beschermklasse		IP54

Montage

Montageposities (zie afbeelding A)

De 1-arm-houder kan op drie verschillende posities op het stuur worden gemonteerd:

- vóór het stuur ①
- boven de stuurpen ②
- in de stuurdriehoek ③

Aanwijzing: Om een fatsoenlijke kabelgeleiding te waarborgen, moet voor de verschillende posities telkens de juiste display-opname worden gebruikt: vóór het stuur de display-opname BDS3210 (elektrische aansluitingen achter); boven de stuurpen of in de driehoek de display-opname BDS3250 (elektrische aansluitingen voor).

Als u de montagepositie wilt veranderen en beschikt u over de juiste display-opname (1), dan moet u eerst de 1-arm-houder (6) demonteren en daarna opnieuw monteren.

Aanwijzing: Let erop dat er twee verschillende stuurdiameters (31,8 mm en 35 mm) zijn. Uw fietsdealer helpt u bij het kiezen van de juiste componenten.

Montage van de display-opname (zie afbeelding B)

Plaats de display-opname (1) in de adapterschaal (2). Let daarbij op de gewenste montagepositie. Schroef de display-opname (1) met de schroeven (11) van onderaf vast. Let daarbij op het draaimoment dat op de adapterschaal (2) staat aangegeven.

Sluit de van de aandrijfleenheid en bedieningseenheid komende aansluitkabels aan. Voor de werking maakt het niet

uit welke kabel in welke aansluiting wordt gestoken. Let er bij het insteken van de kabels op dat de markeringen op de stekker en op de kabel bij elkaar passen.

Bevestiging op het stuur (zie afbeelding C)

Aanwijzing: De displayhouder mag alleen in het cilindrische deel van het stuur en niet in conische deel worden bevestigd. Om een display in het midden te kunnen klemmen, moet het stuur een cilindrisch deel van minimaal 90 mm breed hebben.

Open de klem en zet de 1-arm-houder **(6)** met het bolvormige afstandsrubber **(5)** in de gewenste positie. Draai de klem-schroef **(4)** iets aan, zodat u de 1-arm-houder **(6)** nog kunt bewegen.

Stel de helling van de display-opname door los- en vastdraaien van de schroef **(7)** in. Stel bij voorkeur de helling zonder display of boordcomputer in.

In de verbinding van de 1-arm-houder **(6)** met de adapterschaal bevindt zich een vertanding die het mogelijk maakt om de adapterschaal alleen in van tevoren gedefinieerde posities uit te lijnen. Let er vóór het vastdraaien van de schroef **(7)** op dat de tanden goed in elkaar grijpen. Let bovendien op het draaimoment dat op de 1-arm-houder **(6)** staat aangegeven.

Zet de 1-arm-houder **(6)** in de definitieve positie en draai de klem-schroef **(4)** vast. Let ook hier op het draaimoment dat op de 1-arm-houder **(6)** staat aangegeven.

Door het bolvormige afstandsrubber **(5)** is het mogelijk de 1-arm-houder **(6)** in alle richtingen te bewegen.

Borgplaat

Met de borgplaat **(8)** kan een op de displayhouder aangebracht eindapparaat worden vastgezet. Het gebruik wordt beschreven in de gebruiksaanwijzing van het betreffende eindapparaat.

Onderhoud en service

Onderhoud en reiniging

De displayhouder mag niet met water onder druk worden gereinigd.

Gebruik voor de reiniging een zachte, alleen met water bevochtigde doek. Gebruik geen reinigingsmiddelen.

► **Laat alle reparaties uitsluitend door een geautoriseerde rijwielhandelaar uitvoeren.**

Klantenservice en gebruiksadvis

Neem bij alle vragen over het eBike-systeem en zijn componenten contact op met een erkende rijwielhandel.

Contactgegevens van erkende rijwielhandels vindt u op de internetpagina www.bosch-ebike.com.

Afvalverwijdering



Aandrijfeenheid, boordcomputer incl. bedieningseenheid, accu, snelheidssensor, accessoi-

res en verpakkingen moeten op een milieuvriendelijke manier gerecycled worden.

Gooi eBikes en hun componenten niet bij het huisvuil!



Volgens de Europese richtlijn 2012/19/EU moeten niet meer bruikbare elektrische apparaten en volgens de Europese richtlijn 2006/66/EG moeten defecte of verbruikte accu's/batterijen apart worden ingezameld en op een voor het milieu verantwoorde wijze worden gerecycled.

Geef niet meer te gebruiken Bosch eBike-componenten af bij een erkende rijwielhandel.

Wijzigingen voorbehouden.

Bezpečnostní upozornění



Přečtěte si všechna bezpečnostní upozornění a všechny pokyny.

Nedodržování bezpečnostních upozornění a pokynů může mít za následek úraz elektrickým proudem, požár a/nebo těžká poranění.

Všechna bezpečnostní upozornění a pokyny uschovejte pro budoucí potřebu.

- ▶ **Kontaktní plochy držáku displeje mohou být horké (> 60 °C). Nechte kontaktní plochy vychladnout, než se jich budete dotýkat.** Platí to zejména, pokud používáte SmartphoneGrip (držák mobilního telefonu).
- ▶ **Drobné díly, které lze spolknout, uchovávejte mimo dosah dětí.** Hrozí těžká poranění.
- ▶ **Nikdy nezkratujte piny!** Může dojít k neopravitelnému zničení držáku displeje, který se pak musí vyměnit.
- ▶ **Zajistěte, aby kontakty nebyly znečištěné.** Zabrání tak funkčním poruchám nebo poškození.
- ▶ **Po pádu zkontrolujte držák displeje, zda nemá ostré hrany.** V případě potřeby ho vyměňte.
- ▶ **Nestavte jízdní kolo obráceně na řídítka a sedlo, pokud palubní počítač nebo jeho držák přechází přes řídítka.** Může dojít k neopravitelnému poškození palubního počítače nebo držáku. Palubní počítač sejměte také před upevněním jízdního kola do montážního držáku, abyste zabránili spadnutí nebo poškození palubního počítače.
- ▶ **Dodržujte všechny národní předpisy pro registraci a používání elektrokola.**
- ▶ **Přečtěte si a dodržujte všechny bezpečnostní upozornění a instrukce ve všech návodech k použití systému eBike a v návodu k použití vašeho elektrokola.**

Popis výrobku a výkonu

Použití v souladu s určeným účelem

Držák displeje slouží pro mechanické a elektrické spojení s displejem nebo palubním počítačem.

Pomocí držáku displeje lze spojovat jen originální komponenty systému Bosch eBike.

Pro fungující systém eBike není držák displeje zapotřebí.

Zobrazené součásti

Číslování zobrazených komponent se vztahuje k vyobrazení na stranách s obrázky na začátku návodu.

- (1) Uchycení displeje
- (2) Adaptér
- (3) Spona pro držák
- (4) Šroub spony
- (5) Sférická distanční guma
- (6) Jednoramenný držák

(7) Šroub pro nastavení sklonu

(8) Zajišťovací deska

(9) Aretační háček

(10) Připojovací kabely

(11) Upevňovací šroubu pro uchycení displeje

Uchycení displeje (1) může být také zabudované přímo v konstrukci jízdního kola.

Technické údaje

Držák displeje		
Kód výrobku		BDS3210 BDS3250 BDS3620 BDS3630
Výstupní napětí	V	4,75 až 5,4
Výstupní proud, max.	A	1,5
Provozní teplota	°C	-5 až +40
Skladovací teplota	°C	+10 až +40
Stupeň krytí		IP54

Montáž

Montážní místa (viz obrázek A)

Jednoramenný držák lze na řídítka namontovat na třech různých místech:

- Před řídítka ①
- Nad představec ②
- Do rámu ③

Upozornění: Aby bylo zajištěné správné vedení kabelů, musí se pro různá místa použít vždy vhodné uchycení displeje: před řídítka uchycení displeje BDS3210 (elektrické přípojky vzadu); nad představec nebo do rámu uchycení displeje BDS3250 (elektrické přípojky vpředu).

Pokud chcete montážní místo změnit a máte správné uchycení displeje (1), musíte nejprve demontovat jednoramenný držák (6) a poté ho znovu namontovat.

Upozornění: Mějte na paměti, že existují dva různé průměry řídítek (31,8 mm a 35 mm). Prodejce jízdních kol vám pomůže s výběrem správných komponent.

Montáž uchycení displeje (viz obrázek B)

Nasadte uchycení displeje (1) do adaptéru (2). Řiďte se přitom podle požadovaného montážního místa. Přišroubujte uchycení displeje (1) zespu pomocí šroubů (11).

Dodržujte utahovací moment uvedený na adaptéru (2).

Připojte připojovací kabely od pohonné jednotky a řídicí jednotky. Na funkci nemá vliv, který kabel je připojený ke které přípojce. Při zapojování kabelů dbejte na značky na zástrčce a na kabelu, musí k sobě pasovat.

Upevnění na řídítka (viz obrázek C)

Upozornění: Držák displeje se smí upevňovat pouze na válcovou část řídítek, nikoli na kónickou část. Aby bylo

možné displej upevnit uprostřed, musí mít řídítká válcovou část o šířce minimálně 90 mm.

Povolte sponu a nasadte jednoramenný držák (6) se sférickou distanční gumou (5) na požadované místo. Mírně utáhněte šroub spony (4) tak, abyste mohli jednoramenným držákem (6) ještě pohybovat.

Nastavte sklon uchycení displeje povolením a nastavením šroubu (7). Sklon nastavujte nejlépe bez displeje nebo palubního počítače.

Ve spojení jednoramenného držáku (6) s adaptérem se nachází ozubení, které umožňuje nastavení adaptéru jen v předdefinovaných polohách. Před utažením šroubu (7) zkontrolujte, zda do sebe zuby správně zapadají. Dále dodržujte utahovací moment uvedený na jednoramenném držáku (6).

Nastavte jednoramenný držák (6) do finální polohy a utáhněte šroub spony (4). Dále dodržujte i zde utahovací moment uvedený na jednoramenném držáku (6).

Díky sférické distanční gumě (5) lze jednoramenným držákem (6) pohybovat ve všech směrech.

Zajišťovací deska

Pomocí zajišťovací desky (8) lze zajistit koncové zařízení umístěné na držáku displeje. Použití je popsáno v příslušném návodu k použití koncového zařízení.

Údržba a servis

Údržba a čištění

Držák displeje se nesmí čistit tlakovou vodou.

K čištění používejte měkký hadr navlhčený jen vodou.

Nepoužívejte žádné čisticí prostředky.

► **Veškeré opravy nechávejte provádět výhradně u autorizovaného prodejce jízdních kol.**

Zákaznická služba a poradenství ohledně použití

V případě otázek k systému eBike a jeho součástem se obraťte na autorizovaného prodejce jízdních kol.

Kontaktní údaje autorizovaných prodejců jízdních kol najdete na internetové stránce www.bosch-ebike.com.

Likvidace



Pohonnou jednotku, palubní počítač včetně ovládací jednotky, akumulátor, senzor rychlosti, příslušenství a obaly je třeba odevzdat k ekologické recyklaci.

Nevyhazujte eBike a jeho součásti do komunálního odpadu!



Podle evropské směrnice 2012/19/EU se musí již nepoužitelná elektrická zařízení a podle evropské směrnice 2006/66/ES vadné nebo opotřebené akumulátory/baterie shromažďovat odděleně a odevzdat k ekologické recyklaci.

Již nepoužitelné součásti systému Bosch eBike odevzdejte autorizovanému prodejci jízdních kol.

Změny vyhrazeny.

Varnostna opozorila



Preberite vsa varnostna opozorila in navodila. Neupoštevanje varnostnih opozoril in navodil lahko povzroči električni udar, požar in/ali hude poškodbe.

Vsa varnostna navodila in opozorila shranite za prihodnjo uporabo.

- ▶ **Stična površina držala za zaslon se lahko močno segreje (> 60 °C). Stična površina mora biti ohlajena, preden se je lahko dotaknete.** To velja zlasti pri SmartphoneGrip (nosilcih za pametni telefon).
- ▶ **Majhne dele, ki jih je mogoče pogoltniti, hranite izven dosega otrok.** Obstaja nevarnost hudih poškodb.
- ▶ **Ne povzročite kratkega stika na zatičih!** To lahko tako hudo poškoduje držalo za zaslon, da ga ni več mogoče popraviti in ga je treba zamenjati.
- ▶ **Na kontaktih ne sme biti umazanije.** Tako se preprečijo okvare ali poškodbe.
- ▶ **Če vam držalo za zaslon pade na tla, preverite, da njegovi robovi niso ostri.** Po potrebi ga zamenjajte.
- ▶ **Če računalnik ali njegov nosilec segata čez krmilo, kolesa ne postavite na krmilo in sedež.** Na ta način bi lahko računalnik ali držalo nepopravljivo poškodovali. Računalnik odstranite tudi pred vpetjem kolesa na stojalo, da tako preprečite padec ali poškodbe računalnika.
- ▶ **Upoštevajte vse nacionalne predpise glede registracije in uporabe električnih koles.**
- ▶ **Preberite in upoštevajte varnostne napotke in navodila v vseh navodilih za uporabo sistema eBike ter v navodilih za uporabo električnega kolesa.**

Opis izdelka in njegovega delovanja

Namenska uporaba

Držalo za zaslon je namenjeno vzpostavljanju mehanske in električne povezave z zaslonom ali računalnikom.

Na držalo za zaslon so lahko priključene samo originalne Boscheve komponente električnega kolesa eBike.

Za delovanje sistema električnega kolesa eBike držalo za zaslon ni potrebno.

Komponente na sliki

Oštevilčenje prikazanih komponent se nanaša na shematske prikaze na začetku navodil za uporabo.

- (1) Vpenjalo za zaslon
- (2) Ohišje adapterja
- (3) Objemka
- (4) Vpenjalni vijak
- (5) Sferični gumijasti distančnik
- (6) Enoročno držalo
- (7) Vijak za nastavitve nagiba

(8) Fiksna plošča

(9) Kljukica

(10) Priključna kabla

(11) Pritrdilna vijaka za vpenjalo za zaslon

Vpenjalo za zaslon (1) se lahko pritrdi tudi neposredno na ogrodje kolesa.

Tehnični podatki

Držalo za zaslon		
Koda izdelka		BDS3210 BDS3250 BDS3620 BDS3630
Izhodna napetost	V	4,75 ... 5,4
Izhodni tok, največji dovoljeni	A	1,5
Delovna temperatura	°C	-5 ... +40
Temperatura shranjevanja	°C	+10 ... +40
Vrsta zaščite		IP54

Namestitev

Možne postavitve (glejte sliko A)

Enoročno držalo se lahko na krmilo pritrdi na tri različne načine:

- Postavitev pred krmilom (1)
- Postavitev nad nosilcem za krmilo (2)
- Postavitev poleg nosilca za krmilo (3)

Opomba: za zagotovitev urejene napeljave kablov je treba pri določenih postavitvah uporabiti določeno vpenjalo za zaslon: za postavitev pred krmilom vpenjalo za zaslon BDS3210 (električni priključki so zadaj); za postavitev nad nosilcem za krmilo ali postavitev poleg nosilca za krmilo pa vpenjalo za zaslon BDS3250 (električni priključki so spredaj).

Če želite spremeniti postavitev in imate ustrezno vpenjalo za zaslon (1), morate najprej odstraniti in na novo pritrditi enoročno držalo (6).

Opomba: krmilo ima lahko dva različna premera (31,8 mm in 35 mm). Prodajalec koles vam bo pomagal izbrati prave komponente.

Pritrditev vpenjala za zaslon (glejte sliko B)

Vpenjalo za zaslon (1) vstavite v ohišje adapterja (2). Pri tem upoštevajte zeleno postavitev. Vpenjalo za zaslon (1) od spodaj pritrdite z vijakoma (11). Pri tem upoštevajte vrtilni moment, naveden na ohišju adapterja (2).

Priključite priključna kabla iz pogonske in upravljalne enote. Za delovanje sistema ni pomembno, kateri kabel je priključen na kateri priključek. Pri priključevanju kablov bodite pozorni na to, da se oznaki na vtiču in kablu ujemata.

Pritrditev na krmilo (glejte sliko C)

Opomba: držalo za zaslon je lahko pritrdjeno samo na cilindrično območje krmila in ne na stožčasto območje. Če

Želite zaslon pritrčiti na sredino, mora biti cilindrično območje krmila široko najmanj 90 mm.

Razprite objemko in s sferičnim gumijastim distančnikom **(5)** v želeni položaj namestite enoročno držalo **(6)**. Rahlo privijte vpenjalni vijak **(4)**, da lahko še vedno premikate enoročno držalo **(6)**.

Naklon vpenjala za zaslon se prilagaja z odvijanjem in privijanjem vijaka **(7)**. Če je mogoče, naklon vpenjala prilagajajte, ko zaslon ali računalnik nista v nosilcu.

Na stiku enoročnega držala **(6)** in ohišja adapterja je ozobje, ki omogoča poravnavo ohišja adapterja samo v vnaprej določenih položajih. Pred privijanjem vijaka **(7)** preverite, ali so zobje ozobja v skladnem položaju. Upoštevajte tudi vrtilni moment, naveden na enoročnem držalu **(6)**.

Enoročno držalo **(6)** namestite v končni položaj in privijte vpenjalni vijak **(4)**. Tudi pri tem upoštevajte vrtilni moment, naveden na enoročnem držalu **(6)**.

Sferični gumijasti distančnik **(5)** omogoča premikanje enoročnega držala **(6)** v vse smeri.

Fiksirna plošča

Fiksirna plošča **(8)** omogoča pritrjevanje končne naprave, ki se namešča na nosilec za zaslon. Uporaba je opisana v ustreznih navodilih za uporabo končne naprave.

Vzdrževanje in servisiranje

Vzdrževanje in čiščenje

Držala za zaslon ne čistite z visokotlačnim čistilnikom.

Za čiščenje uporabljajte mehko krpo, ki je navlažena zgolj z vodo. Ne uporabljajte čistilnih sredstev.

► **Vsa popravila naj opravi zgolj pooblaščen prodajalec koles.**

Servisna služba in svetovanje uporabnikom

Z vsemi vprašanji o sistemu eBike in njegovih komponentah se obrnite na pooblaščenega prodajalca koles.

Podatke za stik s pooblaščenimi prodajalci koles najdete na spletni strani www.bosch-ebike.com.

Odlaganje



Pogonsko enoto, računalnik z upravljalno enoto, akumulatorsko baterijo, senzor hitrosti, pribor in embalažo oddajte v okolju prijazno recikliranje.

Električnih koles in njihovih komponent ne odvrzite med gospodinjske odpadke!



Odslužene električne naprave (v skladu z Direktivo 2012/19/EU) in okvarjene ali izrabljene akumulatorske/navadne baterije (v skladu z Direktivo 2006/66/ES) je treba zbirati ločeno in jih okolju prijazno reciklirati.

Neuporabne komponente Boschevega električnega kolesa oddajte pooblaščenemu prodajalcu koles.

Pridržujemo si pravico do sprememb.

Bezpečnostné upozornenia



Prečítajte si všetky bezpečnostné upozornenia a pokyny. Nedodržovanie bezpečnostných upozornení a pokynov môže zapríčiniť úraz elektrickým prúdom, požiar a/alebo ťažké poranenia.

Uschovajte všetky bezpečnostné upozornenia a pokyny na budúce použitie.

- ▶ **Kontaktné plochy držiaka displeja sa môžu veľmi zohriať (> 60 °C). Nechajte kontaktné plochy vychladnúť, skôr ako sa ich budete dotýkať.** To platí predovšetkým vtedy, keď používate SmartphoneGrip.
- ▶ **Malé diely, ktoré je možné prehlnúť, uchovávajú mimo dosahu malých detí.** Hrozí riziko vážneho zranenia.
- ▶ **Nikdy neskratujte kolíky!** Držiak displeja sa môže neopráviteľne poškodiť a potom ho bude nutné vymeniť.
- ▶ **Zabezpečte, aby boli kontakty bez znečistenia.** Zabráňte tak funkčným chybám alebo škodám.
- ▶ **Po páde skontrolujte držiak displeja, či nemá ostré hrany.** V prípade potreby ho vymeňte.
- ▶ **Nekladte bicykel dolu hlavou na riadidlá a sedadlom dole, ak palubný počítač alebo jeho držiak prečnievajú cez riadidlá.** Palubný počítač alebo držiak sa môžu neopráviteľne poškodiť. Palubný počítač odoberte aj pred upnutím bicykla do montážneho držiaka, aby ste predišli vypadnutiu alebo poškodeniu palubného počítača.
- ▶ **Dodržiavajte všetky národné predpisy o registrovaní a používaní eBike.**
- ▶ **Prečítajte si a dodržiavajte bezpečnostné upozornenia a pokyny vo všetkých návodoch na obsluhu systému eBike, ako aj návod na obsluhu vášho eBike.**

Opis výrobku a výkonu

Používanie v súlade s určením

Držiak displeja je určený na vytvorenie mechanického a elektrického spojenia s displejom alebo palubným počítačom.

S držiakom displeja sa smú spájať iba originálne komponenty Bosch eBike.

Pre funkčný systém eBike nie je držiak displeja potrebný.

Vyobrazené komponenty

Číslovanie vyobrazených komponentov sa vzťahuje na vyobrazenia na grafických stranách na začiatku návodu.

- (1) Upínanie displeja
- (2) Adaptér
- (3) Objímka pre držiak
- (4) Skrutka objímky
- (5) Sférická dištančná guma
- (6) 1-ramenný držiak
- (7) Skrutka pre nastavenie sklonu

(8) Poistná platnička

(9) Zaisťovací hák

(10) Prípojnité vedenia

(11) Upevňovacie skrutky pre upínanie displeja

Upínanie displeja (1) možno osadiť aj priamo do konštrukcie bicykla.

Technické údaje

Držiak displeja		
Kód výrobku		BDS3210 BDS3250 BDS3620 BDS3630
Výstupné napätie	V	4,75 ... 5,4
Výstupný prúd, max.	A	1,5
Prevádzková teplota	°C	-5 ... +40
Skladovacia teplota	°C	+10 ... +40
Stupeň ochrany		IP54

Montáž

Montážne polohy (pozri obrázok A)

1-ramenný držiak možno na riadidlá namontovať v troch rôznych polohách:

- Pred riadidlami ①
- Nad nastavcom ②
- V trojuholníku riadiel ③

Upozornenie: Aby sa zabezpečilo čisté vedenie káblov, je nutné použiť pre jednotlivé polohy vždy vhodné upínanie displeja: pred riadidlami, upínanie displeja BDS3210 (elektrické prípojky vzadu); nad nastavcom alebo v trojuholníku, upínanie displeja BDS3250 (elektrické prípojky vpredu).

Ak chcete zmeniť montážnu polohu a máte k dispozícii správne upínanie displeja (1), musíte najprv odmontovať 1-ramenný držiak (6) a potom ho znova namontovať.

Upozornenie: Nezabudnite, že existujú dva rôzne priemery riadiel (31,8 mm a 35 mm). Váš predajca bicyklov vám pomôže pri výbere správnych komponentov.

Montáž upínanie displeja (pozri obrázok B)

Nasadte upínanie displeja (1) do adaptéra (2). Dávajte pritom pozor na požadovanú montážnu polohu. Pevne pri-skrutkujte upínanie displeja (1) skrutkami (11) zdola. Dávajte pritom pozor na uťahovací moment uvedený na adaptéri (2).

Pripojte prípojnité káble vedúce od pohonnej jednotky a ovládacej jednotky. Z hľadiska funkčnosti je jedno, ktorý kábel zasuniete do ktorej prípojky. Pri zasúvaní kábla dávajte pozor na označenie na zástrčke a na kábli, aby navzájom súhlasili.

Upevnenie na riadidlách (pozri obrázok C)

Upozornenie: Upevnenie držiaka displeja sa smie robiť iba vo valcovitej oblasti riadidiel a nie v kónickej oblasti. Aby ste mohli displej upevniť v strede, musia mať riadidlá valcovitú oblasť s minimálnou šírkou 90 mm.

Otvorte objímku a dajte 1-ramenný držiak (6) so sférickou dištančnou gumou (5) do požadovanej polohy. Skrutku objímky (4) mierne utiahnite tak, aby ste 1-ramenným držiakom (6) ešte mohli pohybovať.

Nastavte sklon upínania displeja povolením a utiahnutím skrutky (7). Sklon nastavujte podľa možnosti bez displeja alebo palubného počítača.

V spojení 1-ramenného držiaka (6) s adaptérom sa nachádza ozubenie, ktoré umožňuje vyrovnanie adaptéra iba do prednastavených polôh. Pred utiahnutím skrutky (7) dávajte pozor na to, aby zuby do seba správne zapadli. Takisto dodržujte utahovací moment uvedený na 1-ramennom držiaku (6).

Dajte 1-ramenný držiak (6) do definitívnej polohy a pevne utiahnite skrutku objímky (4). Aj tu dodržujte utahovací moment uvedený na 1-ramennom držiaku (6).

Pomocou sférickej dištančnej gummy (5) je možné pohybovať 1-ramenným držiakom (6) do všetkých smerov.

Poistná platnička

Pomocou poistnej platničky (8) možno zaistiť koncové zariadenie namontované na držiak displeja. Použitie je opísané v príslušnom návode na obsluhu koncového zariadenia.

Údržba a servis

Údržba a čistenie

Držiak displeja sa nesmie čistiť prúdom vody pod tlakom. Na čistenie použite mäkkú, len vodou navlhčenú utierku. Nepoužívajte čistiace prostriedky.

► **Všetky kontroly a opravy zverte výlučne autorizovanému predajcovi bicyklov.**

Zákaznícka služba a poradenstvo ohľadom použitia

Ak máte akékoľvek otázky ohľadom systému eBike a jeho komponentov, obráťte sa na autorizovaného predajcu bicyklov.

Kontaktné údaje autorizovaných predajcov bicyklov nájdete na internetovej stránke www.bosch-ebike.com.

Likvidácia



Pohonná jednotka, palubný počítač vrát. ovládacej jednotky, akumulátor, snímač rýchlosti, príslušenstvo a obaly sa musia odovzdať na ekologickú recykláciu.

Nikdy neodhadzujte eBike a jeho komponenty do komunálneho odpadu!



Podľa Európskej smernice 2012/19/EÚ sa musia nepoužiteľné elektrické zariadenia a podľa európskej smernice 2006/66/ES sa musia chybné alebo opotrebované akumulátory/batérie zbierať separovane a je nutné odovzdať ich na ekologickú recykláciu.

Už nepoužiteľné komponenty Bosch eBike odovzdajte autorizovanému predajcovi bicyklov.

Právo na zmeny je vyhradené.

Biztonsági tájékoztató



Olvassa el az összes biztonsági figyelmeztetést és előírást. A biztonsági előírások és utasítások betartásának elmulasztása áramütéshez, tűzhöz és/vagy súlyos sérülésekhez vezethet.

Kérjük a későbbi használatra gondosan őrizze meg ezeket az előírásokat.

- ▶ **A kijelző tartó érintkező felületei igen forrók lehetnek (> 60 °C).** Várja meg, amíg az érintkező felületek hőmérséklete kiegyenlítődik, mielőtt hozzáérne ezekhez. Ez különösen érvényes, ha egy SmartphoneGrip-et használ.
- ▶ **Tartsa távol a kisméretű, lenyelhető alkatrészeket a gyerekektől.** Ezek súlyos sérüléseket okozhatnak.
- ▶ **Sohase zárja rövidre az érintkezőket!** A kijelző tartót ez visszahozhatatlanul tönkretelheti és azt ekkor ki kell cserélni.
- ▶ **Gondoskodjon arról, hogy az érintkezőkön legyenek szennyeződések.** Így megelőzheti az üzemzavarokat vagy megrongálódásokat.
- ▶ **Egy leesés után ellenőrizze, nincsenek-e éles élek vagy sarkok a kijelző tartón.** Szükség esetén cserélje ki a kijelző tartót.
- ▶ **Ne tegye le a kerékpárt felfordítva a kormányra és a nyeregre állítva, ha a fedélzeti számítógép vagy a tartó túlnyúlik a kormányon.** A fedélzeti számítógépet a kerékpárnak egy szerelőtartóra való befo-gása előtt is vegye le, nehogy a fedélzeti számítógép lees-és/vagy megrongálódjon.
- ▶ **Tartsa be az adott országban érvényes valamennyi előírást, amely az eBike engedélyezésére és alkalmazására vonatkozik.**
- ▶ **Olvassa el és tartsa be az eBike-rendszer valamennyi Üzemeltetési útmutatásában és az eBike Üzemeltetési utasításában található biztonsági előírásokat, figyelmeztetéseket és utasításokat.**

A termék és a teljesítmény leírása

Rendeltetésszerű használat

A kijelző tartó egy kijelzővel vagy fedélzeti számítógéppel való mechanikus és elektromos kapcsolat létrehozatalára szolgál.

A kijelző tartóval csak eredeti Bosch eBike-komponenseket szabad összekötni.

Az eBike-rendszer működéséhez a kijelző tartóra nincs közvetlenül szükség.

Az ábrázolásra kerülő komponensek

Az ábrázolt alkatrészek sorszámozása megfelel az ábráknak az Üzemeltetési utasítás elején lévő, ábrákat tartalmazó oldalon.

- (1) Kijelző felfogó egység
- (2) Adapter
- (3) Tartóbilincs
- (4) Bilincs-csavar
- (5) Gömbalakú távtartó gumi
- (6) 1-karos tartó
- (7) Dőlésszög beállító csavar
- (8) Biztosítólemez
- (9) Bepattanó horog
- (10) Csatlakozó vezetékek
- (11) Rögzítőcsavarok a kijelző felfogó egység számára

A (1) kijelző felfogó egység közvetlenül a kerékpár konstrukciójába is be lehet ágyazva.

Műszaki adatok

Kijelző tartó		
Termékkód		BDS3210 BDS3250 BDS3620 BDS3630
Kimeneti feszültség	V	4,75 ... 5,4
Kimeneti áram, max.	A	1,5
Üzemi hőmérséklet	°C	-5 ... +40
Tárolási hőmérséklet	°C	+10 ... +40
Védelmi osztály		IP54

Összeszerelés

Szerelési helyzetek (lásd a A ábrát)

Az 1-karos tartót három különböző helyzetben lehet a kormányra szerelni:

- A kormány előtt ①
- A kormányház felett ②
- A kormányháromszögben ③

Figyelem: A megfelelő kábellefektetés biztosítására a különböző helyzetekhez csak az adott helyzetnek megfelelő kijelző felfogó egységet szabad használni: a kormány előtt a BDS3210 kijelző felfogó egységet (az elektromos csatlakozók hátul vannak); a kormányház felett vagy a háromszögben a BDS3250 kijelző felfogó egységet (az elektromos csatlakozók elől vannak).

Ha a szerelési helyzetet meg akarja változtatni és rendelkezik a helyes (1) kijelző felfogó egységgel, akkor ehhez előbb le kell szerelni, majd ismét fel kell szerelni a (6) 1-karos tartót.

Figyelem: Kérjük, vegye figyelembe, hogy két különböző kormánytérő (31,8 mm és 35 mm) van. A kerékpárkereskedője szívesen nyújt segítséget a helyes komponensek kiválasztásához.

A kijelző felfogó egység beépítése (lásd a B ábrát)

Tegye bele a **(1)** kijelző felfogó egységet a **(2)** adapterbe. Ügyeljen a kívánt beépítési helyzetre. Rögzítse alulról szorosan a **(1)** kijelző felfogó egységet a **(1.1)** csavarokkal. Ekkor ügyeljen a **(2)** adapteren megadott forgatónyomatokra.

Csatlakoztassa a hajtóegységtől és a kezelőegységtől jövő csatlakozókábeleket. A működőképesség szempontjából mindegy, hogy melyik kábelt melyik csatlakozóba dugja. A kábelek csatlakoztatása során ügyeljen a dugaszoló csatlakozón és a kábelen található jelölésekre, ezeknek meg kell felelniük egymásnak.

Rögzítés a kormányra (lásd a C ábrát)

Figyelem: A kijelző tartót csak a kormány hengeres területén és nem a kúpos területén szabad rögzíteni. Egy kijelző centrikus rögzítéséhez a kormányon egy legalább 90 mm széles hengeres területnek kell lennie.

Nyissa szét a bilincset és hozza a **(6)** 1-karos tartót a gömbalakú **(5)** távtartó gumival a kívánt helyzetbe. Kissé szorítsa meg a **(4)** bilincs-csavart, hogy a **(6)** 1-karos tartót még mozgítani lehessen.

A **(7)** csavar kioldásával és megszorításával állítsa be a kijelző felfogó egység dőlésszögét. A dőlésszöget lehetőleg kijelző vagy fedélzeti számítógép nélkül állítsa be.

A **(6)** 1-karos tartó és az adapter összeköttetésében van egy fogas szerkezet, amely az adapter beállítását csak előre megadott helyzetekben teszi lehetővé. A **(7)** csavar megszorítása előtt ügyeljen arra, hogy a fogak egymásba kapcsolódjanak. Vegye figyelembe a **(6)** 1-karos tartón megadott forgatónyomatékat.

Hozza a **(6)** 1-karos tartót a végleges helyzetébe és húzza meg szorosra a **(4)** bilincs-csavart. Itt is vegye figyelembe a **(6)** 1-karos tartón megadott forgatónyomatékat.

A gömbalakú **(5)** távtartó gumi lehetővé teszi, hogy a **(6)** 1-karos tartót minden irányban el lehessen mozdítani.

Biztosítólemez

A **(8)** biztosítólemezzel egy a kijelző tartóra szerelt végberendezést lehet biztosítani. A felhasználás módja a mindenkor végberendezés használati utasításában van leírva.

Karbantartás és szerviz

Karbantartás és tisztítás

A kijelzőt nem szabad magasnyomású vízzel tisztítani.

A tisztításhoz egy puha, csak vízzel benedvesített kendőt használjon. Tisztítószert ne használjon.

► **Minden javítással kizárólag egy erre feljogosított kerékpár-kereskedőt bízjon meg.**

Vevőszolgálat és alkalmazási tanácsadás

Ha az eBike-rendszerrel és komponenseivel kapcsolatban kérdései vannak, forduljon egy feljogosított kerékpár kereskedőhöz.

A kerékpár márkakereskedők kapcsolatfelvételi adatai a www.bosch-ebike.com weboldalon található.

Hulladékkezelés



A hajtóegységet, a fedélzeti számítógépet a kezelőegységgel együtt, az akkumulátort, a sebesség érzékelőt, a tartozékokat és a csomagolást a környezetvédelmi szempontoknak megfelelően kell újrafelhasználásra leadni.

Ne dobja az eBike-ot és komponenseit a háztartási szemétkorba!



A 2012/19/EU európai irányelvnek megfelelően a már nem használható elektromos készülékeket és a 2006/66/EK európai irányelvnek megfelelően a már nem használható akkumulátorokat/elemeket külön össze kell gyűjteni és a környezetvédelmi szempontoknak megfelelően kell újrafelhasználásra leadni.

A már nem használható Bosch eBike-komponenseket kérjük adja le egy kerékpár-márkakereskedőnél.

A változtatások joga fenntartva.

Wskazówki dotyczące bezpieczeństwa



Należy przeczytać wszystkie wskazówki dotyczące bezpieczeństwa i zalecenia.

Nieprzestrzeganie wskazówek dotyczących bezpieczeństwa i zaleceń może doprowadzić do porażenia prądem elektrycznym, pożaru i/lub poważnych obrażeń ciała.

Wszystkie wszystkie wskazówki dotyczące bezpieczeństwa pracy i zalecenia należy zachować do dalszego zastosowania.

- ▶ **Powierzchnie stykowe uchwytu wyświetlacza mogą się silnie nagrzewać (> 60 °C). Przed dotknięciem powierzchni stykowych należy odczekać, aż odzyskają one właściwą temperaturę.** Dotyczy to zwłaszcza sytuacji, gdy używany jest SmartphoneGrip.
- ▶ **Drobne części, które mogłyby zostać połknięte, należy przechowywać w miejscu niedostępnym dla dzieci.** Istnieje niebezpieczeństwo doznania poważnych obrażeń ciała.
- ▶ **Nie wolno powodować zwarcia pinów!** Uchwyt wyświetlacza mógłby ulec nieodwracalnemu uszkodzeniu, a wtedy konieczna będzie jego wymiana.
- ▶ **Upewnić się, że styki są wolne od zanieczyszczeń.** Pozwala to uniknąć zakłóceń działania lub szkód.
- ▶ **Po upadku należy sprawdzić, czy uchwyt wyświetlacza nie ma ostrych krawędzi.** W razie potrzeby należy go wymienić.
- ▶ **Jeżeli komputer pokładowy lub jego uchwyt wystają ponad kierownicę, nie wolno stawiać roweru do góry kołami na kierownicy i siodelku.** Komputer lub uchwyt mógłby ulec nieodwracalnemu uszkodzeniu. Komputer pokładowy należy zdjąć także w przypadku zamocowania roweru w niektórych typach stojaków serwisowych, aby uniknąć jego wypadnięcia lub uszkodzenia.
- ▶ **Należy stosować się do wszystkich przepisów prawa krajowego, dotyczących homologacji i stosowania rowerów elektrycznych.**
- ▶ **Należy przeczytać i przestrzegać wskazówek dotyczących bezpieczeństwa pracy oraz zaleceń zawartych we wszystkich instrukcjach obsługi systemu eBike oraz w instrukcji obsługi roweru elektrycznego.**

Opis produktu i jego zastosowania

Użytkowanie zgodne z przeznaczeniem

Uchwyt wyświetlacza jest przeznaczony do zapewnienia mechanicznego i elektrycznego połączenia z wyświetlaczem lub komputerem pokładowym.

Za pomocą uchwytu wyświetlacza można podłączyć wyłączenie oryginalne komponenty Bosch eBike.

Uchwyt wyświetlacza nie jest wymagany w do działania systemu eBike.

Przedstawione graficznie komponenty

Numeracja przedstawionych komponentów odnosi się do schematów, znajdujących się na stronach graficznych, umieszczonych na początku niniejszej instrukcji.

- (1) Mocowanie wyświetlacza
- (2) Osłona adaptera
- (3) Obejma do uchwytu
- (4) Śruba obejmy
- (5) Sferyczna podkładka gumowa
- (6) Uchwyt jednoramienny
- (7) Śruba do regulacji kąta nachylenia
- (8) Płytki zabezpieczające
- (9) Zatrzask
- (10) Przewody przyłączeniowe
- (11) Śruby mocujące do mocowania wyświetlacza

Mocowanie wyświetlacza (1) można zintegrować także bezpośrednio z konstrukcją roweru.

Dane techniczne

Uchwyt wyświetlacza

Kod produktu		BDS3210 BDS3250 BDS3620 BDS3630
Napięcie wyjściowe	V	4,75 ... 5,4
Prąd wyjściowy, maks.	A	1,5
Temperatura robocza	°C	-5 ... +40
Temperatura przechowywania	°C	+10 ... +40
Stopień ochrony		IP54

Montaż

Pozycje montażu (zob. rys. A)

Uchwyt jednoramienny można zamontować na kierownicy w trzech pozycjach:

- Przed kierownicą ①
- Na wsporniku ②
- Pomiędzy kierownicą a wspornikiem ③

Wskazówka: Aby zapewnić prawidłowe poprowadzenie przewodów, należy dla różnych pozycji montażu użyć odpowiedniego mocowania wyświetlacza: montaż przed kierownicą: mocowanie wyświetlacza BDS3210 (przewody elektryczne od tyłu); montaż na wsporniku lub pomiędzy kierownicą a wspornikiem: mocowanie wyświetlacza BDS3250 (przewody elektryczne z przodu).

Chcąc zmienić pozycję montażu oraz dysponując odpowiednim mocowaniem wyświetlacza (1), należy najpierw zdemontować uchwyt jednoramienny (6), a następnie przeprowadzić montaż od nowa.

Wskazówka: Należy pamiętać o tym, że istnieją dwa różne rozmiary kierownicy (31,8 mm i 35 mm). Sprzedawca rowe-

ru pomoże Państwu w wyborze odpowiednich komponentów.

Wkładanie mocowania wyświetlacza (zob. rys. B)

Włóż mocowanie wyświetlacza (1) w osłonę adaptera (2). Zwróć przy tym uwagę na żądaną pozycję montażu. Mocno przykręć mocowanie wyświetlacza (1) od dołu za pomocą śrub (11). Należy przestrzegać podanego na osłonie adaptera (2) momentu obrotowego dokręcania.

Połączyć przewody wychodzące z jednostki napędowej i panelu sterowania. Nie ma przy tym znaczenia, który przewód zostanie podłączony do którego przyłącza. Podczas wkładania przewodów należy zwrócić uwagę na oznaczenia na wtyku i przewodzie, tak aby do siebie pasowały.

Mocowanie na kierownicy (zob. rys. C)

Wskazówka: Mocowanie uchwyty wyświetlacza do kierownicy jest możliwe tylko w cylindrycznej, a nie stożkowej części kierownicy. Aby zamocować wyświetlacz pośrodku, cylindryczna część kierownicy musi mieć szerokość co najmniej 90 mm.

Otworzyć obejmę i umieścić uchwyt jednoramienny (6) wraz ze sferyczną podkładką gumową (5) w żądanej pozycji. Lekko dokręcić śrubę obejmę (4), tak aby uchwyt jednoramienny (6) mógł się jeszcze poruszać.

Ustawić kąt nachylenia mocowania wyświetlacza – w tym celu należy odkręcić, a po wyregulowaniu pozycji dokręcić śrubę (7). Kąt nachylenia najlepiej jest ustawić bez zamontowanego wyświetlacza lub komputera pokładowego.

W połączeniu uchwyty jednoramiennego (6) z osłoną adaptera znajduje się zazębienie, które umożliwi ustawienie osłony adaptera tylko w zdefiniowanych pozycjach. Przed dokręceniem śruby (7) należy upewnić się, że zęby prawidłowo wchodzą jeden w drugi. Należy przestrzegać podanego na uchwycie jednoramiennym (6) momentu obrotowego dokręcania.

Ustawić uchwyt jednoramienny (6) w ostatecznej pozycji i mocno dokręcić śrubę uchwyty (4). Także w tym przypadku należy przestrzegać podanego na uchwycie jednoramiennym (6) momentu obrotowego dokręcania.

Sferyczna podkładka gumowa (5) umożliwi poruszanie uchwytem jednoramiennym (6) we wszystkich kierunkach.

Płytką zabezpieczającą

Płytką zabezpieczającą (8) umożliwi zabezpieczenie urządzenia końcowego umieszczonego na uchwycie wyświetlacza. Stosowanie jest opisane w instrukcji obsługi danego urządzenia końcowego.

Konserwacja i serwis

Konserwacja i czyszczenie

Uchwyty wyświetlacza nie wolno czyścić wodą pod ciśnieniem.

Do czyszczenia należy używać miękkiej, zwilżonej tylko wodą ściereczki. Nie stosować żadnych środków myjących.

► **Wszelkich napraw można dokonywać wyłącznie w autoryzowanym punkcie sprzedaży rowerów.**

Obsługa klienta oraz doradztwo dotyczące użytkowania

Z wszystkimi pytaniami dotyczącymi systemu eBike i jego części składowych należy zwracać się do autoryzowanego punktu sprzedaży rowerów.

Dane kontaktowe autoryzowanych punktów sprzedaży rowerów można znaleźć na stronie internetowej:

www.bosch-ebike.com.

Utylizacja odpadów



Jednostkę napędową, komputer pokładowy wraz z panelem sterowania, akumulatorem, czujnikiem prędkości, osprzęt i opakowanie należy doprowadzić do powtórnego przetworzenia zgodnie z przepisami ochrony środowiska.

Rowerów elektrycznych i ich części składowych nie wolno wyrzucać razem z odpadami domowymi



Zgodnie z europejską dyrektywą 2012/19/UE niezdatne do użytku elektronarzędzia, a zgodnie z europejską dyrektywą 2006/66/WE uszkodzone lub zużyte akumulatory/baterie, należy zbierać osobno i doprowadzić do ponownego przetworzenia zgodnie z przepisami ochrony środowiska.

Niezdatne do użytku części składowe roweru elektrycznego należy przekazać do utylizacji w jednym z autoryzowanych punktów sprzedaży rowerów.

Zastrzegamy sobie prawo wprowadzania zmian.